

## TITANIA

- Raport preț-performanță de top cu 9 bucăți/m<sup>2</sup>
- Flexibilitate sporită și montare simplificată datorită spațiului mare de deplasare de 44 mm
- Tehnica ingenioasă de fălțuire asigură o dirijare optimă a apei și oferă protecție sporită împotriva pătrunderii apei pluviale
- Cel mai mare joc de deplasare de 44 mm în segmentul de țiglă de acoperiș de la CREATON oferă o ajustare optimă la împărțirea pe lățime a șipcii

### DATE TEHNICE

Mărime (aprox.)	325 x 515 mm
Lățime de acoperire min. aprox.	260 mm
Lățime de acoperire medie aprox.	262 mm
Lățime de acoperire max. (aprox.)	265 mm
Dist. min. șipci (aprox.)	382 mm
Lungime acoperire medie aprox.	403 mm
Dist. max. șipci (aprox.)	425 mm
Necesar min. de țigle (aprox.)	9.0 buc/m <sup>2</sup>
Necesar mediu de țigle (aprox.)	9.5 buc/m <sup>2</sup>
Zidărie max. aprox.	10.1 buc/m <sup>2</sup>
Greutate/unitate de produs - buc. (aprox.)	5 Kg/buc
greutate per m <sup>2</sup> (aprox.)	47.5 kg/m <sup>2</sup>
greutate per pallet (aprox.)	985 Kg
Buc. per mini-pack	4 bucata
Buc per palet	192 bucata



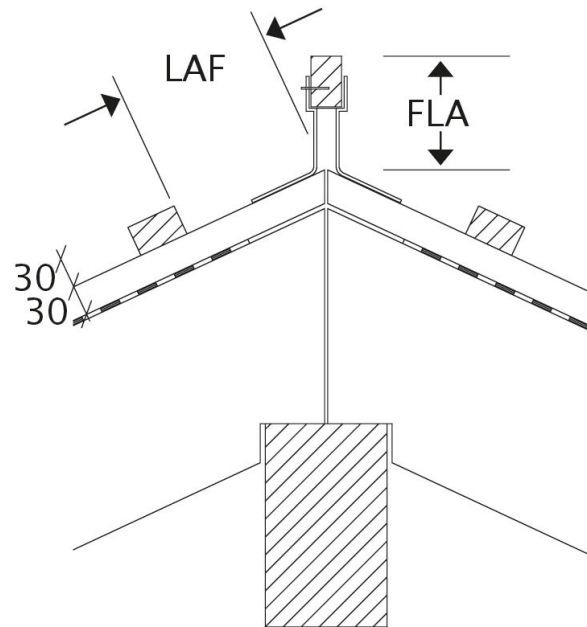
## DSC/ISC VALORI

DSC/ISC VALORI IN MM PENTRU SIPCA 30X50.												
Necesar țiglă de coamă (aprox.)	DN	10°	15°	20°	25°	30°	35°	40°	45°	50°	55°	60°
PT 2.5 buc/m	LAF	90	90	90	90	90	85	80	80	80	75	75
PT 2.5 buc/m	FLA	110	110	100	80	70	70	65	55	45	35	30

DSC/ISC VALORI IN MM PENTRU SIPCA 40X60.												
Necesar țiglă de coamă (aprox.)	DN	10°	15°	20°	25°	30°	35°	40°	45°	50°	55°	60°
PT 2.5 buc/m	LAF	90	90	90	85	85	80	75	70	65	60	60
PT 2.5 buc/m	FLA	120	120	110	90	80	80	75	65	55	45	40

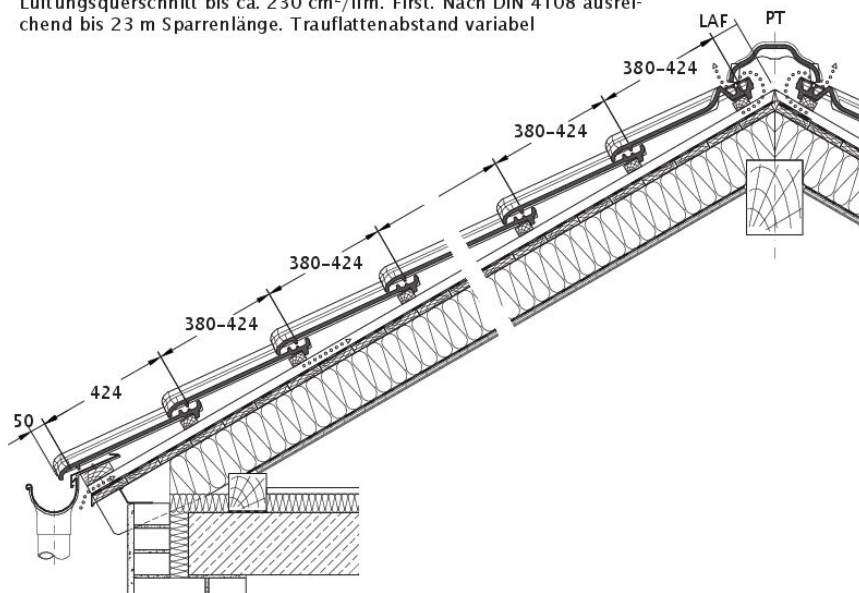
DSC/ISC VALORI IN MM PENTRU SIPCA 50X50.												
Necesar țiglă de coamă (aprox.)	DN	10°	15°	20°	25°	30°	35°	40°	45°	50°	55°	60°
PT 2.5 buc/m	LAF	85	85	85	80	80	70	65	60	55	50	45
PT 2.5 buc/m	FLA	130	130	120	100	90	95	90	80	75	65	70





**Desen tehnic produs toate modelele LAF-FLA**

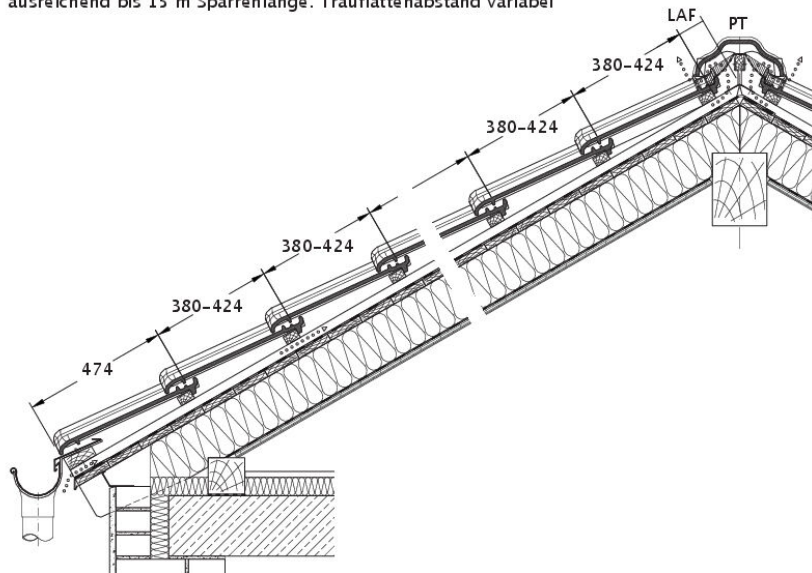
DQ: Entlüftung über Firstanschluss-Lüfterziegel. Firstziegel trocken verlegt.  
 Lüftungsquerschnitt bis ca. 230 cm<sup>2</sup>/lfm. First. Nach DIN 4108 ausrei-  
 chend bis 23 m Sparrenlänge. Traufplattenabstand variabel



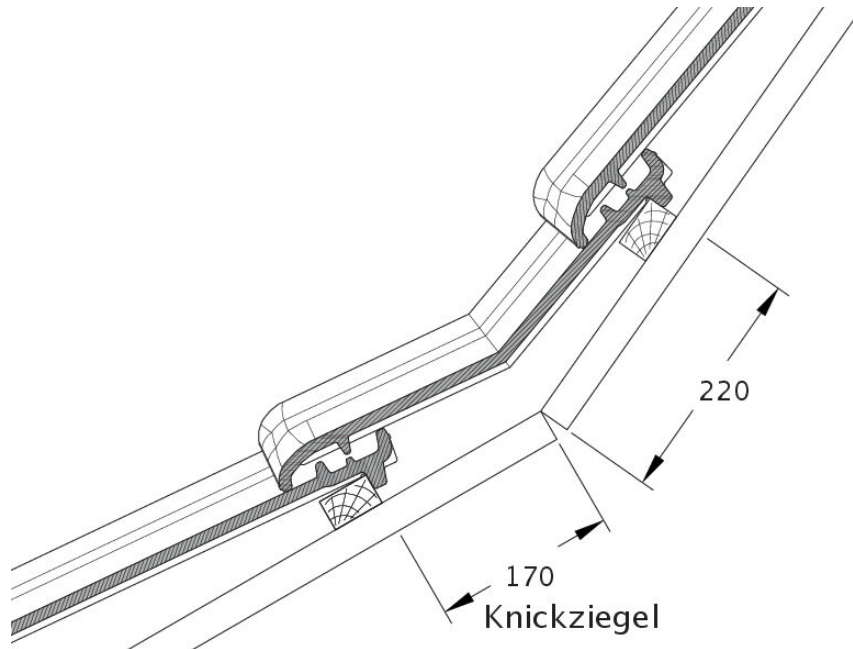
**Desen tehnic produs TITANIA DQF DQF**



DQ: Entlüftung über Trockenfirst, Firstziegelverlegung mit Firstrolle. Lüftungsquerschnitt bis zu 150 cm<sup>2</sup>/lfm. First. Nach DIN 4108 ausreichend bis 15 m Sparrenlänge. Traufplattenabstand variabel

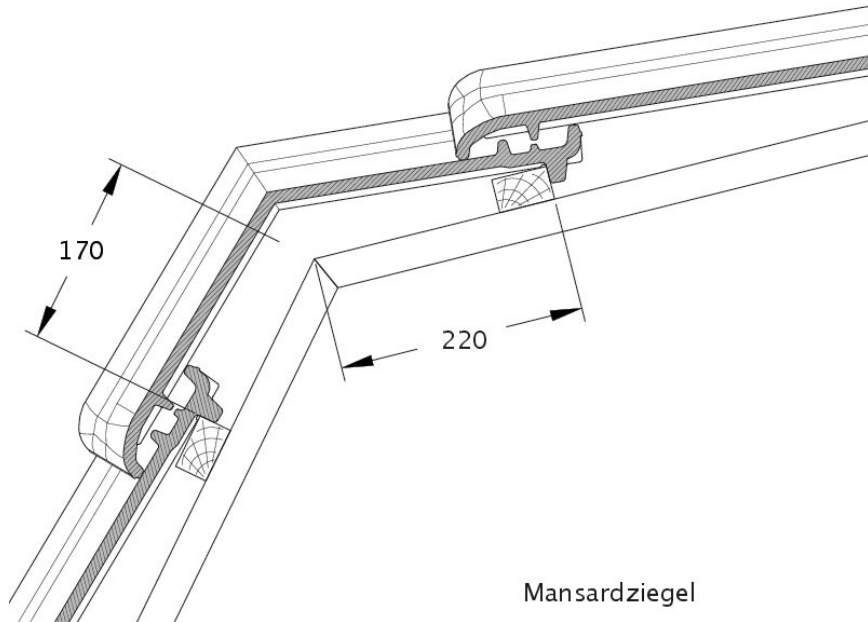


Desen tehnic produs TITANIA DQL DQL



Desen tehnic produs TITANIA KNZ

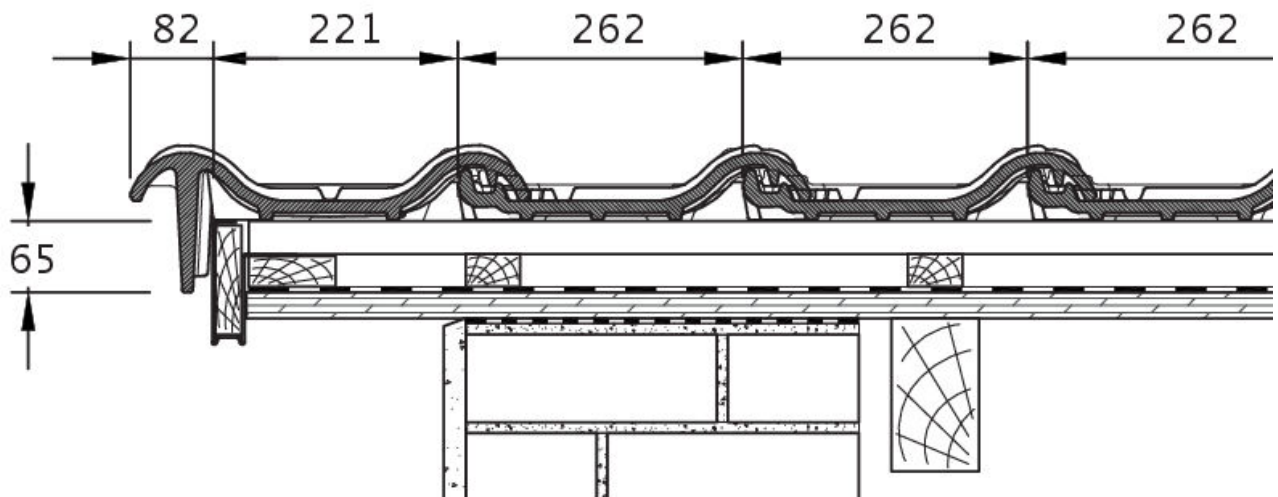




Mansardziegel

Desen tehnic produs TITANIA MAZ

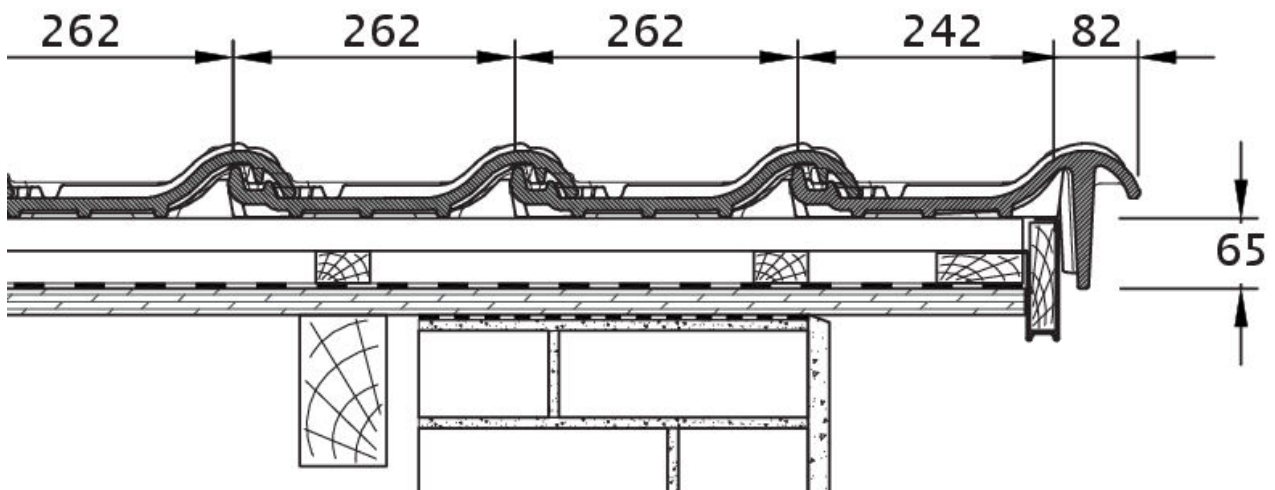
### Ortgangausbildung mit Ortgangziegel links mit Ortgangbrett



Desen tehnic produs TITANIA Țiglă laterală stânga OBL

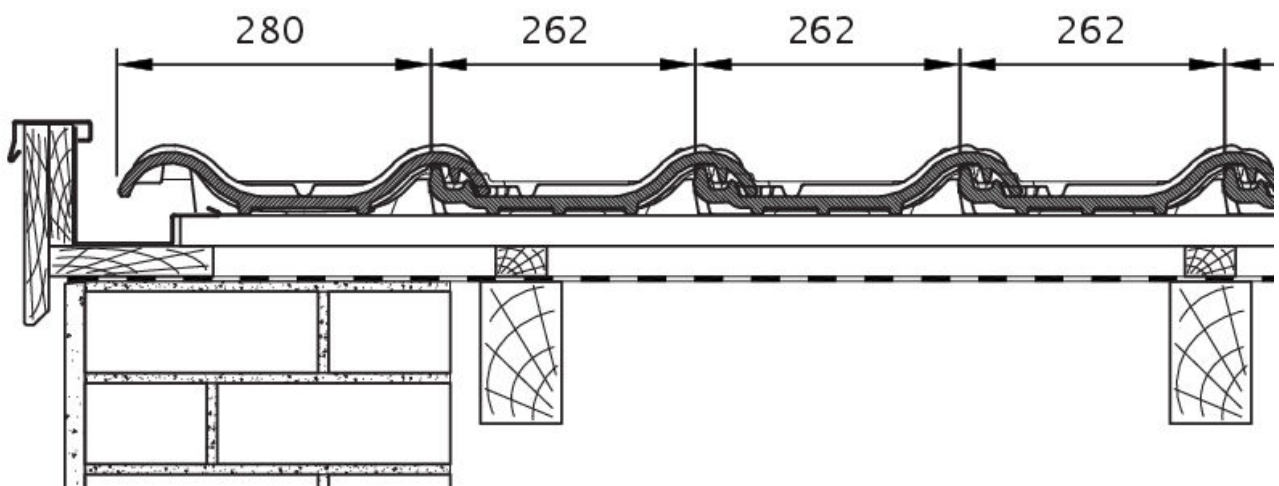


## Ortgangausbildung mit Ortgangziegel rechts mit Ortgangbrett



Desen tehnic produs TITANIA Țiglă laterală dreapta OBR

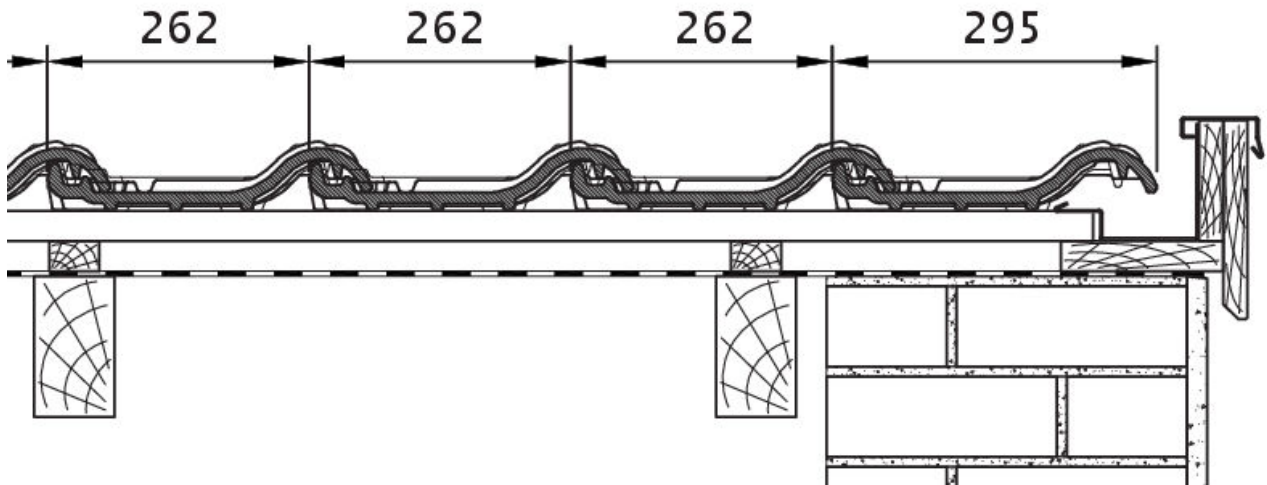
## Ortgangausbildung links mit Ortgangblech und Doppelwulst



Desen tehnic produs TITANIA Țiglă laterală stânga cu proeminență ODL

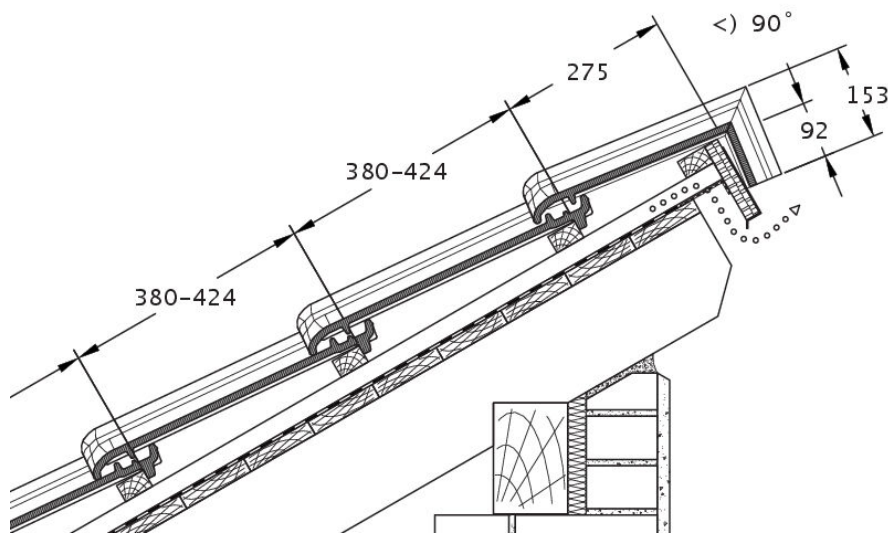


## Ortgangausbildung rechts mit Ortgangblech und Flächenziegel



**Desen tehnic produs TITANIA Țiglă laterală dreapta cu proeminenta dublă OFR**

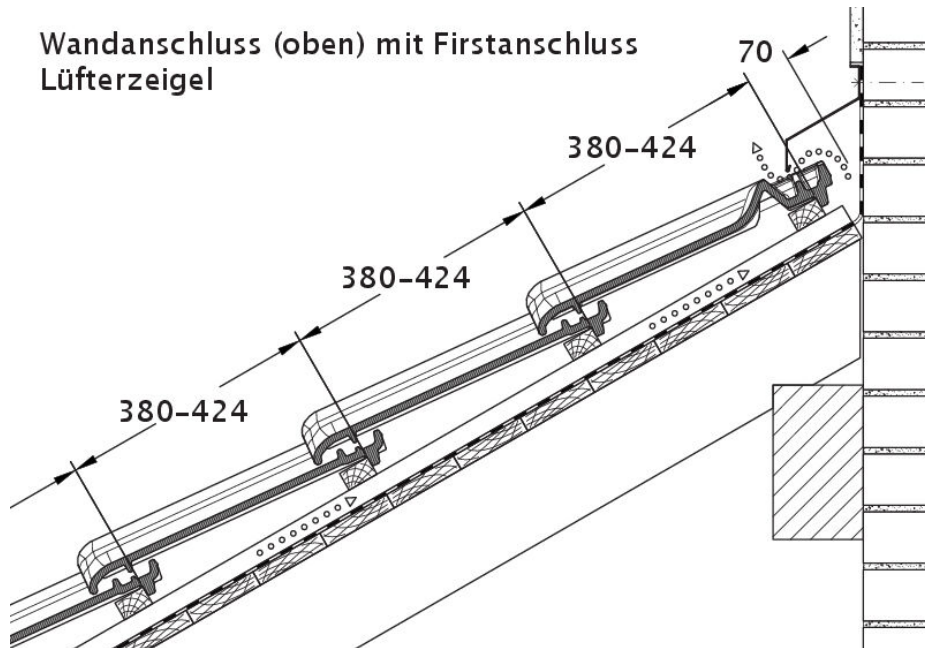
Pulldach-Ausführung: bei Sonderanfertigungen ist die Decklänge auf Anfrage bei CREATON erhältlich



**Desen tehnic produs TITANIA PDA PDA**



Wandanschluss (oben) mit Firstanschluss  
Lüfterzeigel



Desen tehnic produs TITANIA WMF WMF

