

## RAPIDO

- Model tradițional marcant în format XXL
- Flexibilitate sporită și montare simplificată datorită spațiului mare de deplasare de 44 mm
- Raport preț-performanță de top cu circa 8,1 bucăți/m<sup>2</sup>
- Nervurile de susținere asigură rezistență statică îmbunătățită și evacuarea oricărei forme de apă de condens
- „Tehnica de labirint” cu cinci nervuri laterale special formate și deosebit de pronunțate împiedică pătrunderea apei pluviale chiar și în caz de rafale puternice vânt.

### DATE TEHNICE

Mărime (aprox.)	325 x 502 mm
Lățime de acoperire min. aprox.	277 mm
Lățime de acoperire medie aprox.	278 mm
Lățime de acoperire max. (aprox)	280 mm
Dist. min. șipci (aprox.)	410 mm
Lungime acoperire medie aprox.	425 mm
Dist. max. șipci (aprox.)	440 mm
Necesar min. de țigle (aprox.)	8.1 buc/m <sup>2</sup>
Necesar mediu de țigle (aprox.)	8.4 buc/m <sup>2</sup>
Zidărie max. aprox.	8.8 buc/m <sup>2</sup>
Greutate/unitate de produs - buc. (aprox.)	5.2 Kg/buc
greutate per m <sup>2</sup> (aprox.)	43.7 kg/m <sup>2</sup>
greutate per pallet (aprox.)	899 Kg
Buc. per mini-pack	4 bucata
Buc per palet	168 bucata



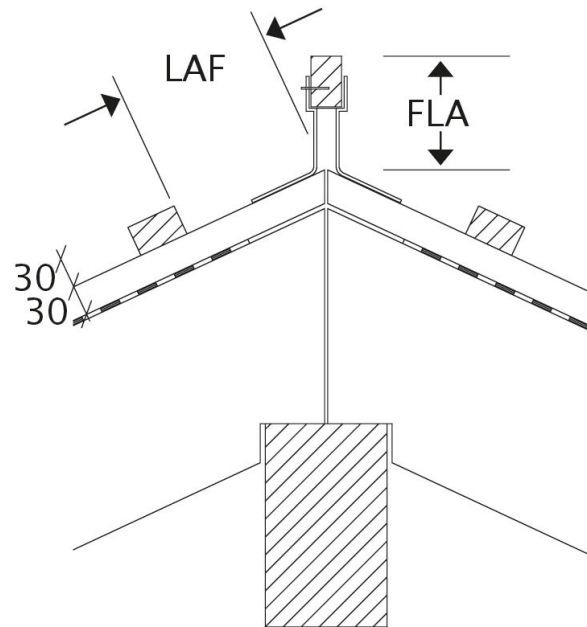
## DSC/ISC VALORI

DSC/ISC VALORI IN MM PENTRU SIPCA 30X50.											
Necesar țiglă de coamă (aprox.)	DN	10°	15°	20°	25°	30°	35°	40°	45°	50°	55°
PR 2.5 buc/m	LAF	75	70	70	65	60	60	60	60	60	55
PR 2.5 buc/m	FLA	110	95	85	75	65	60	50	35	30	30

DSC/ISC VALORI IN MM PENTRU SIPCA 40X60.											
Necesar țiglă de coamă (aprox.)	DN	10°	15°	20°	25°	30°	35°	40°	45°	50°	55°
PR 2.5 buc/m	LAF	75	70	70	60	55	55	55	50	45	40
PR 2.5 buc/m	FLA	120	105	95	85	75	70	60	45	40	20

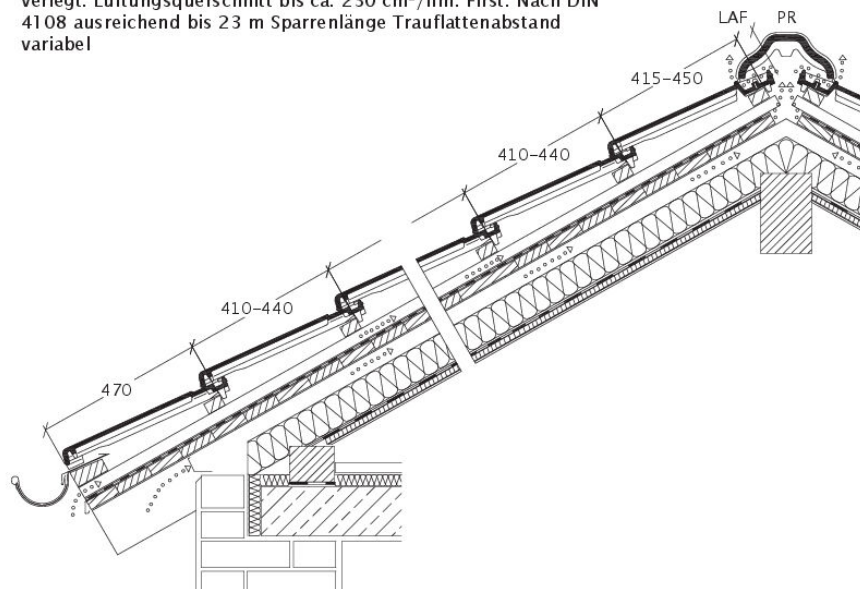
DSC/ISC VALORI IN MM PENTRU SIPCA 50X50.											
Necesar țiglă de coamă (aprox.)	DN	10°	15°	20°	25°	30°	35°	40°	45°	50°	55°
PR 2.5 buc/m	LAF	70	65	65	55	50	45	45	40	35	30
PR 2.5 buc/m	FLA	125	115	105	95	85	85	75	60	60	50





**Desen tehnic produs toate modelele LAF-FLA**

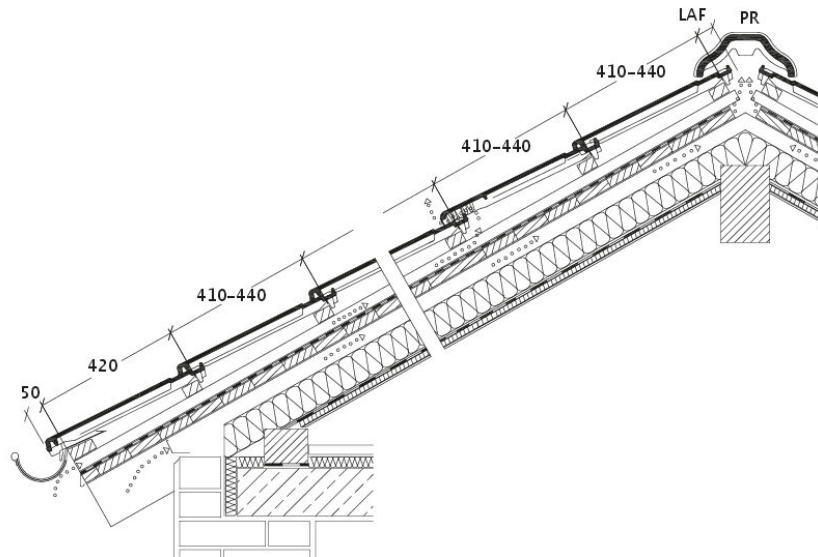
DQ: Entlüftung über Firstanschluss-Lüfterziegel. Firstziegel trocken verlegt. Lüftungsquerschnitt bis ca. 230 cm<sup>2</sup>/lfm. Flrst. Nach DIN 4108 ausreichend bis 23 m Sparrenlänge Traufplattenabstand variabel



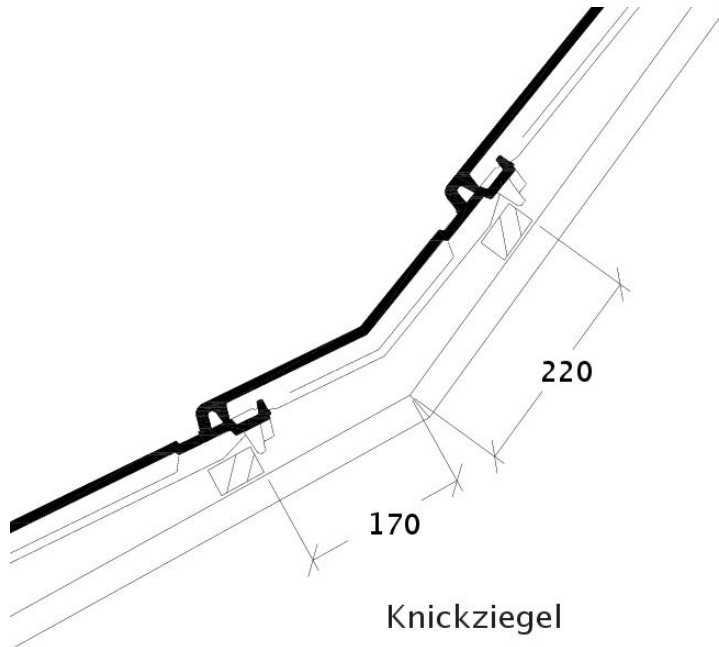
**Desen tehnic produs RAPIDO DQF DQF**



DQ: Entlüftung über Lüfterziegel. Firstziegel trocken verlegt.  
Lüftungsquerschnitt 32,5 cm<sup>2</sup>/Lüfterziegel. Traufplattenabstand variabel



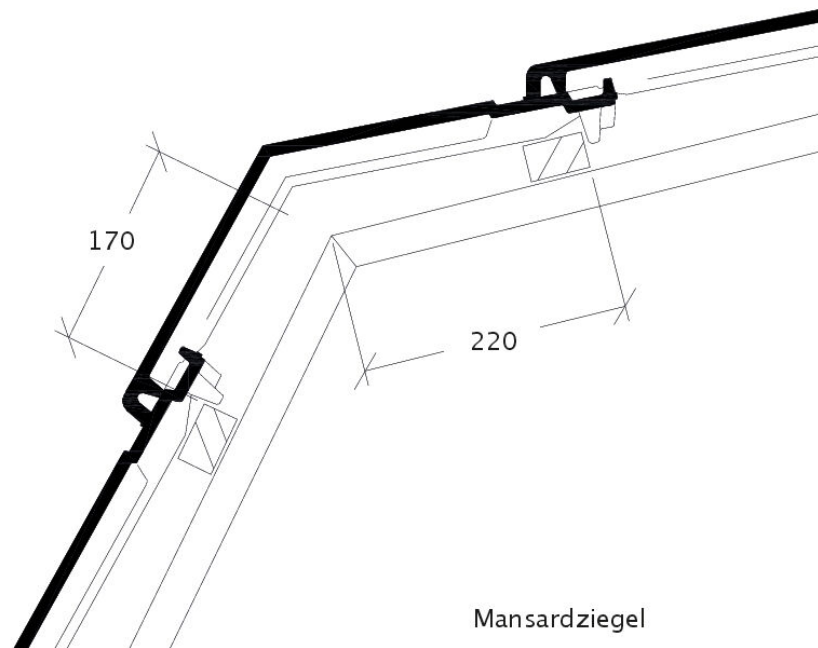
Desen tehnic produs RAPIDO DQL DQL



Knickziegel

Desen tehnic produs RAPIDO KNZ

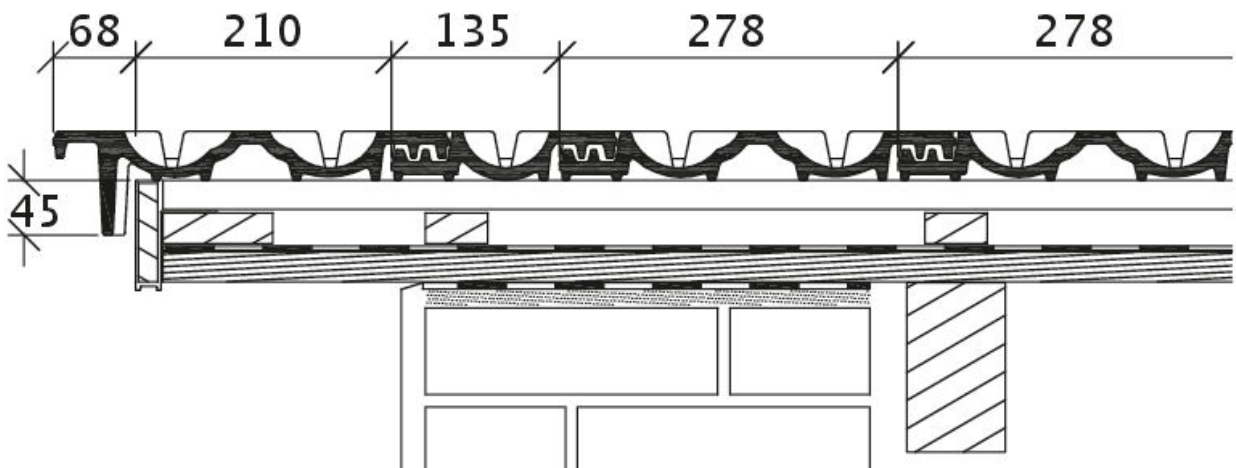




Mansardziegel

Desen tehnic produs RAPIDO MAZ

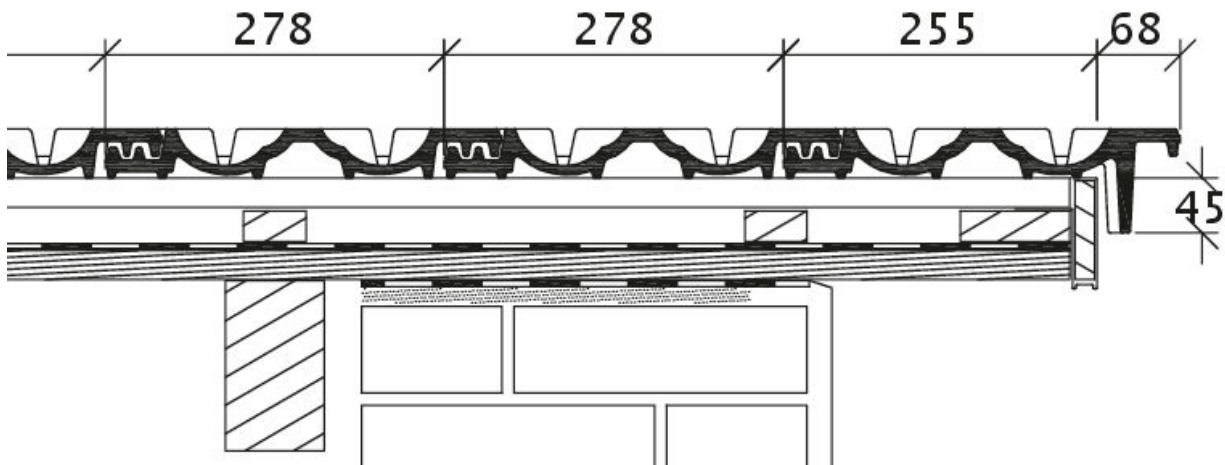
## Ortgangausbildung mit Ortgangziegel links mit Ortgangbrett



Desen tehnic produs RAPIDO Ţigla laterală stânga OBL

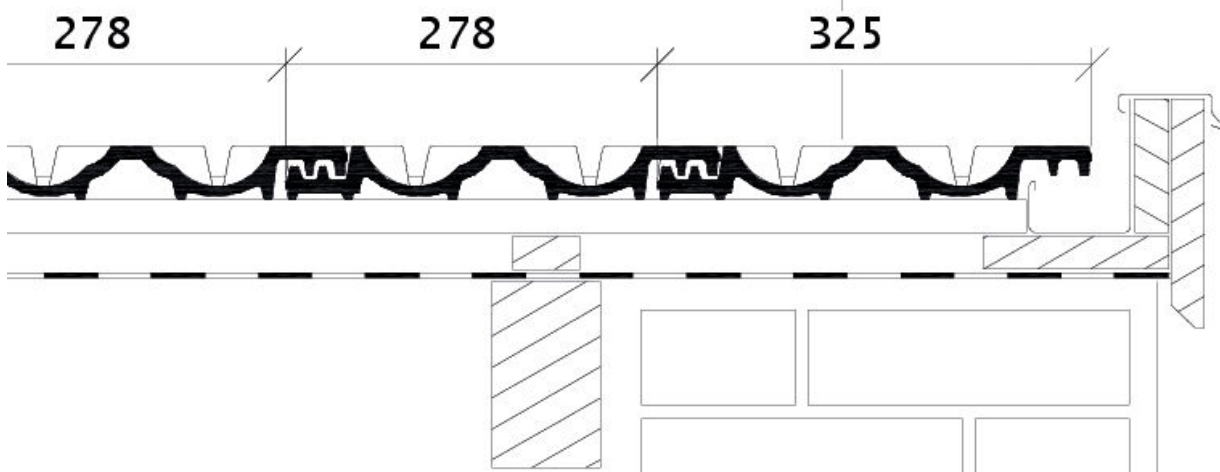


## Ortgangausbildung mit Ortgangziegel rechts mit Ortgangbrett



Desen tehnic produs RAPIDO Țiglă laterală dreapta OBR

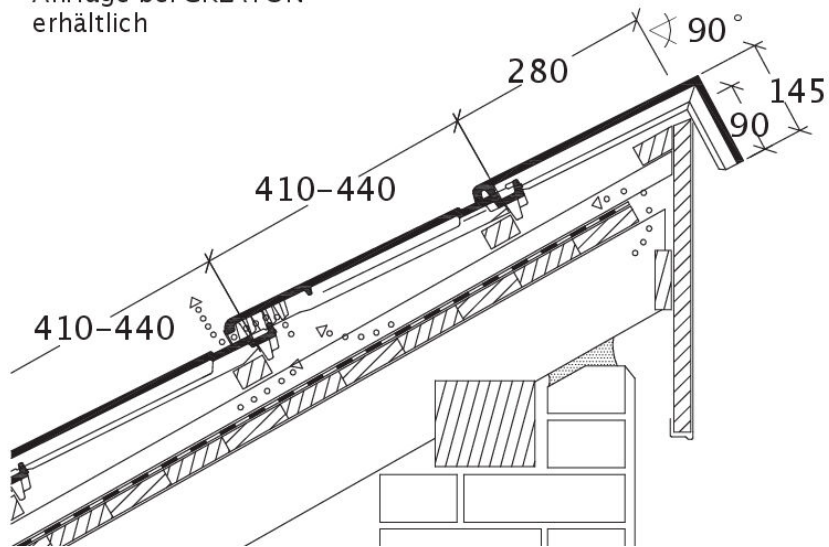
## Ortgangausbildung rechts mit Ortgangblech und Flächenziegel



Desen tehnic produs RAPIDO Țiglă laterală dreapta cu proeminenta dublă OFR

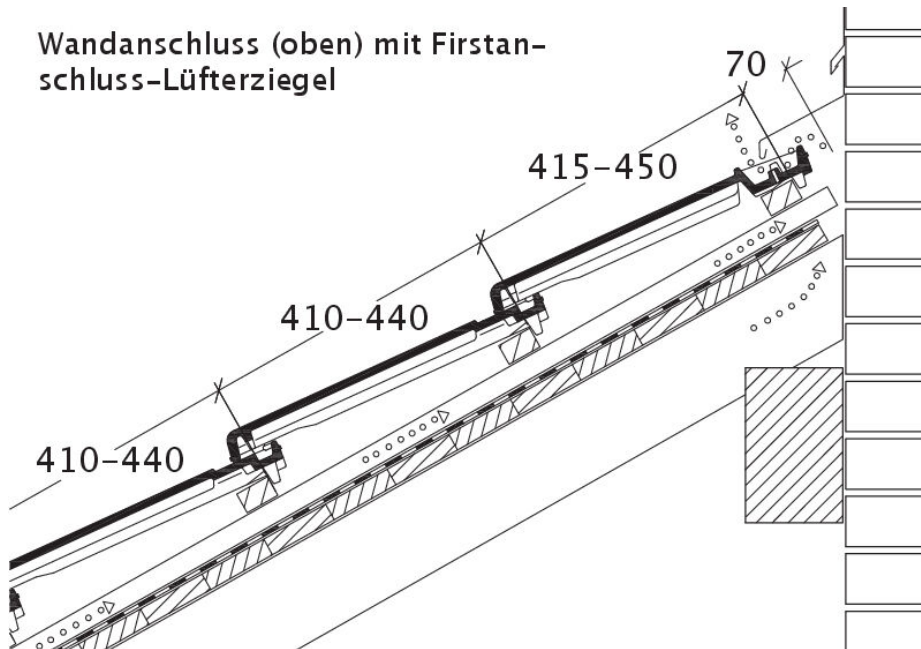


Pultdach-Ausführung: bei Sonderanfertigungen ist die Decklänge auf Anfrage bei CREATON erhältlich



Desen tehnic produs RAPIDO PDA PDA

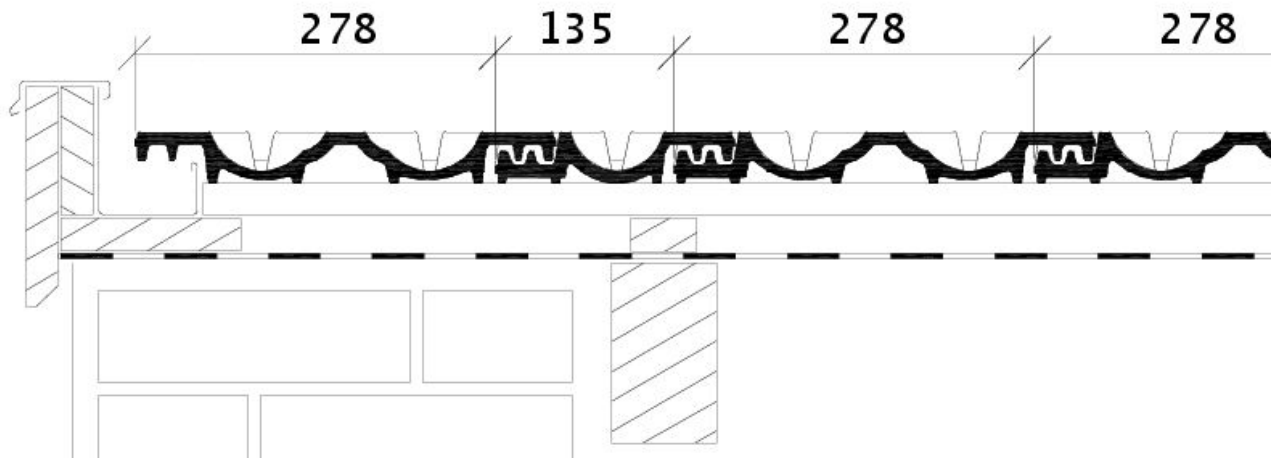
Wandanschluss (oben) mit Firstanschluss-Lüfterziegel



Desen tehnic produs RAPIDO WMF WMF



## Ortgangausbildung links mit Ortgangblech und Doppelwulstziegel



Desen tehnic produs RAPIDO Țiglă laterală stânga cu proeminență ODL

