

## SINFONIE

- Adecvată și pentru acoperișuri plate cu înclinare de până la 7° cu membrană impermeabilă
- Flexibilitate sporită și montare simplificată datorită spațiului mare de deplasare de 29 mm
- Tehnica ingenioasă de fălțuire asigură o dirijare optimă a apei și oferă protecție sporită împotriva furtunii
- Nervurile de susținere asigură rezistență statică îmbunătățită și evacuarea oricărei forme de apă de condens
- Două ciocuri stabile de agățare asigură o prindere fixă și o aerisire posterioară fiabilă a așterelii
- Cea mai bună protecție împotriva pătrunderii apei pluviale este asigurată de fălțuirea optimă de cap și picior. Comportamentul optim la curgere, dirijarea sigură a apei și etanșeitatea extraordinară sunt posibile datorită conceptului de construcție

### DATE TEHNICE

Mărime (aprox.)	300 x 482 mm
Lățime de acoperire min. aprox.	228 mm
Lățime de acoperire medie aprox.	230 mm
Lățime de acoperire max. (aprox.)	232 mm
Dist. min. șipci (aprox.)	361 mm
Lungime acoperire medie aprox.	375 mm
Dist. max. șipci (aprox.)	389 mm
Necesar min. de țigle (aprox.)	10.9 buc/m <sup>2</sup>
Necesar mediu de țigle (aprox.)	11.5 buc/m <sup>2</sup>
Zidărie max. aprox.	12.2 buc/m <sup>2</sup>
Greutate/unitate de produs - buc. (aprox.)	4.6 Kg/buc
greutate per m <sup>2</sup> (aprox.)	52.9 kg/m <sup>2</sup>
greutate per pallet (aprox.)	945 Kg
Buc. per mini-pack	5 bucati
Buc per palet	200 bucati



## INFORMATII TEHNICE

- Desenul tehnic prezentat este doar un exemplu.
- Conform Asociației Centrale a Comerțului German de Acoperișuri (ZVDH) pentru tiglele laterale, distanța dintre marginea interioară și marginea exterioară a peretelui trebuie să fie de cel puțin 1 cm.
- Normele și standardele naționale actuale se aplică executării lucrărilor de acoperișuri. Acestea variază de la o țară la alta (de exemplu, Regulile ZVDH, Standardele austriece) și trebuie luate în considerare în timpul executării. Ca informații ale producătorului, informațiile specifice CREATON despre execuția sub acoperișului sunt, de asemenea, aplicabile și sunt complementare acestora.
- Normele și standardele naționale în vigoare se aplică executării lucrărilor de acoperiș. Acestea variază de la o țară la alta (de exemplu, regulile ZVDH, standardele austriece) și trebuie luate în considerare în timpul executării. Ca informații ale producătorului, informațiile specifice CREATON despre execuția sub-acoperișului sunt de asemenea aplicabile și sunt complementare cu acestea. Le puteți găsi în Ghidul nostru pentru acoperiș sau pe [www.creaton.ro](http://www.creaton.ro), [www.creaton.de](http://www.creaton.de), [www.creaton.at](http://www.creaton.at) ;
- Please consider the sample letter for the standard CREATON roof pitches.

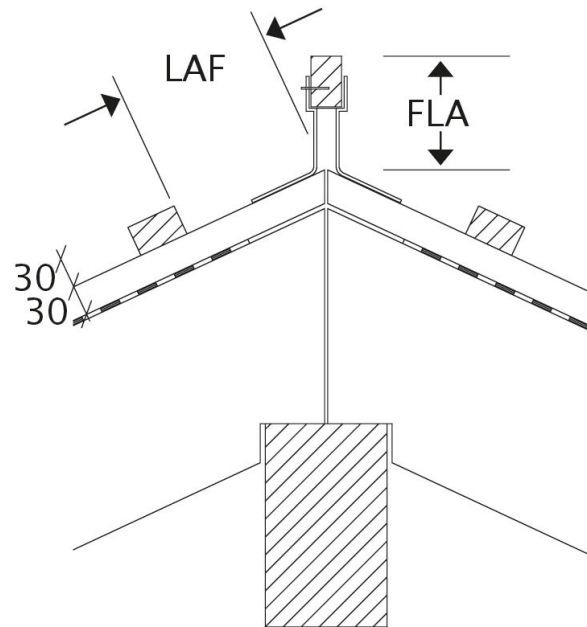
## DSC/ISC VALORI

DSC/ISC VALORI IN MM PENTRU SIPCA 30X50.												
Necesar țiglă de coamă (aprox.)	DN	10°	15°	20°	25°	30°	35°	40°	45°	50°	55°	60°
PF 2.5 buc/m	LAF	80	80	70	65	60	60	60	50	45	45	45
PF 2.5 buc/m	FLA	100	100	90	80	75	65	65	55	50	50	40
PR 2.5 buc/m	LAF	80	80	70	65	60	60	60	50	45	45	45
PR 2.5 buc/m	FLA	100	100	90	80	75	65	65	55	50	50	40

DSC/ISC VALORI IN MM PENTRU SIPCA 40X60.												
Necesar țiglă de coamă (aprox.)	DN	10°	15°	20°	25°	30°	35°	40°	45°	50°	55°	60°
PF 2.5 buc/m	LAF	80	80	70	60	55	55	55	40	30	30	30
PF 2.5 buc/m	FLA	110	110	100	90	85	75	75	65	60	60	55
PR 2.5 buc/m	LAF	80	80	70	60	55	55	55	40	30	30	30
PR 2.5 buc/m	FLA	110	110	100	90	85	75	75	65	60	60	55

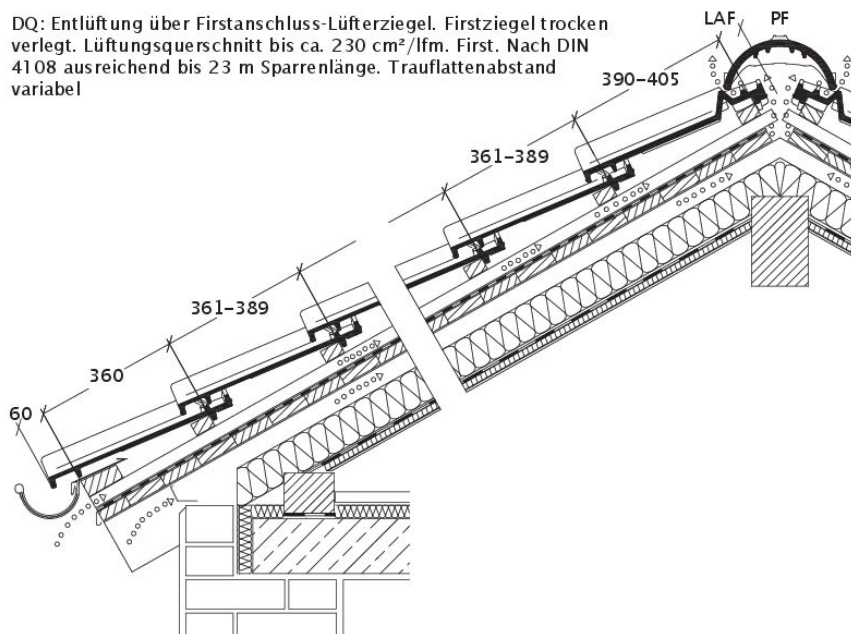
DSC/ISC VALORI IN MM PENTRU SIPCA 50X50.												
Necesar țiglă de coamă (aprox.)	DN	10°	15°	20°	25°	30°	35°	40°	45°	50°	55°	60°
PF 2.5 buc/m	LAF	75	75	65	55	50	45	45	30	20	20	15
PF 2.5 buc/m	FLA	120	120	110	100	95	90	90	80	80	80	80
PR 2.5 buc/m	LAF	75	75	65	55	50	45	45	30	20	20	15
PR 2.5 buc/m	FLA	120	120	110	100	95	90	90	80	80	80	80





**Desen tehnic produs toate modelele LAF-FLA**

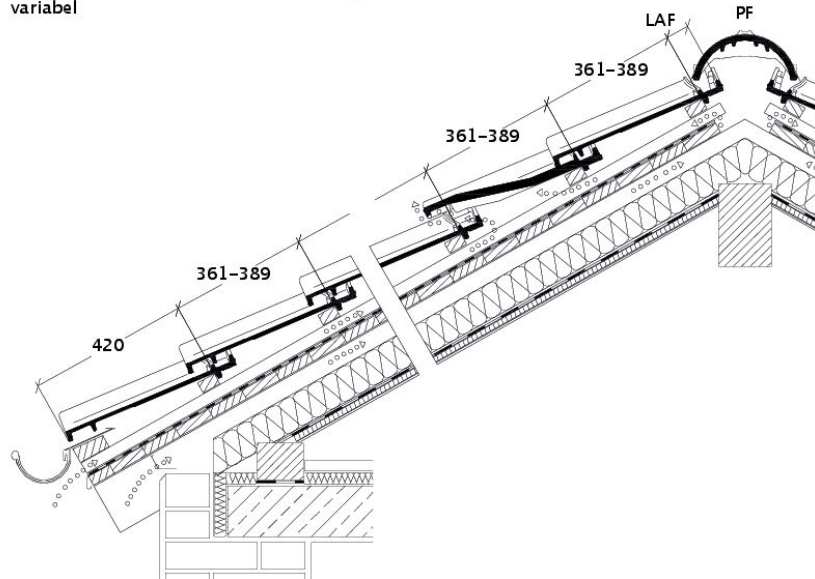
DQ: Entlüftung über Firstanschluss-Lüfterziegel. Firstziegel trocken verlegt. Lüftungsquerschnitt bis ca. 230 cm<sup>2</sup>/lfm. First. Nach DIN 4108 ausreichend bis 23 m Sparrenlänge. Trauflattenabstand variabel



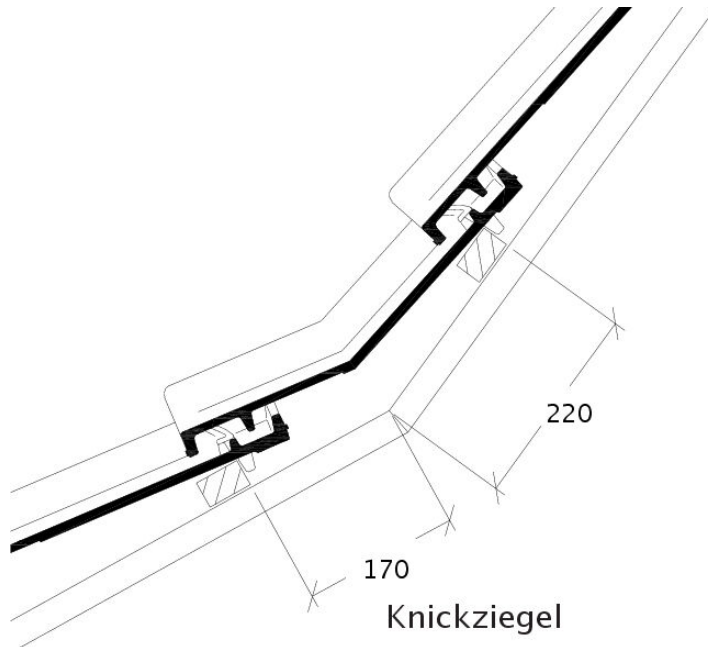
**Desen tehnic produs SINFONIE DQF DQF**



DQ: Entlüftung über Lüfterziegel. Firstziegel aufgemörtelt.  
Lüftungsquerschnitt 32,5 cm<sup>2</sup>/Lüfterziegel. Traufplattenabstand variabel

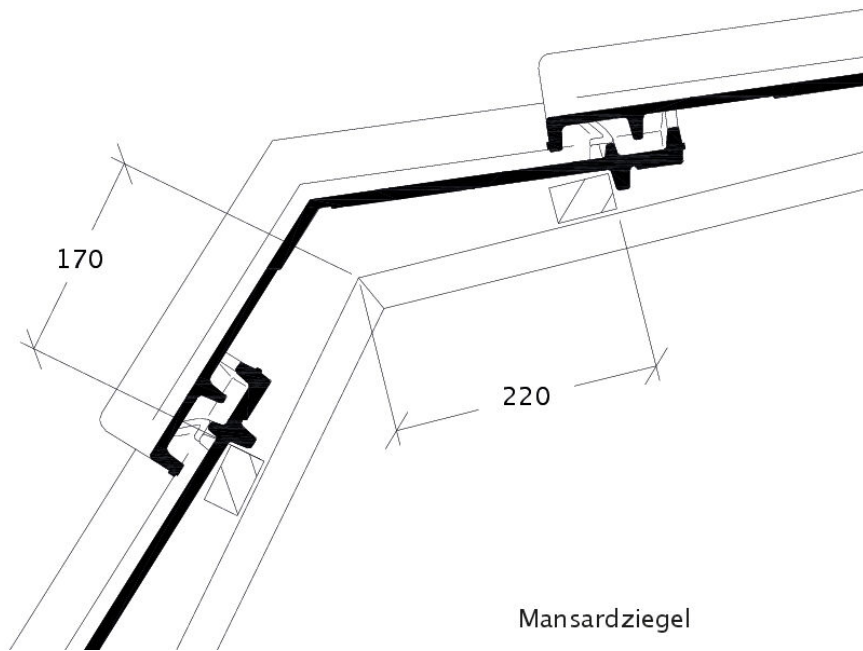


Desen tehnic produs SINFONIE DQL DQL



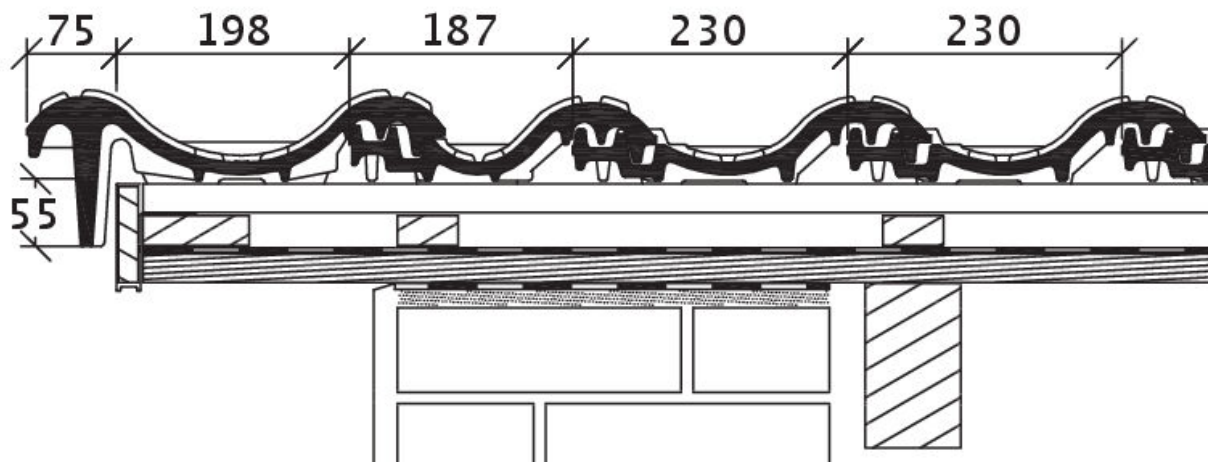
Desen tehnic produs SINFONIE KNZ





Mansardziegel

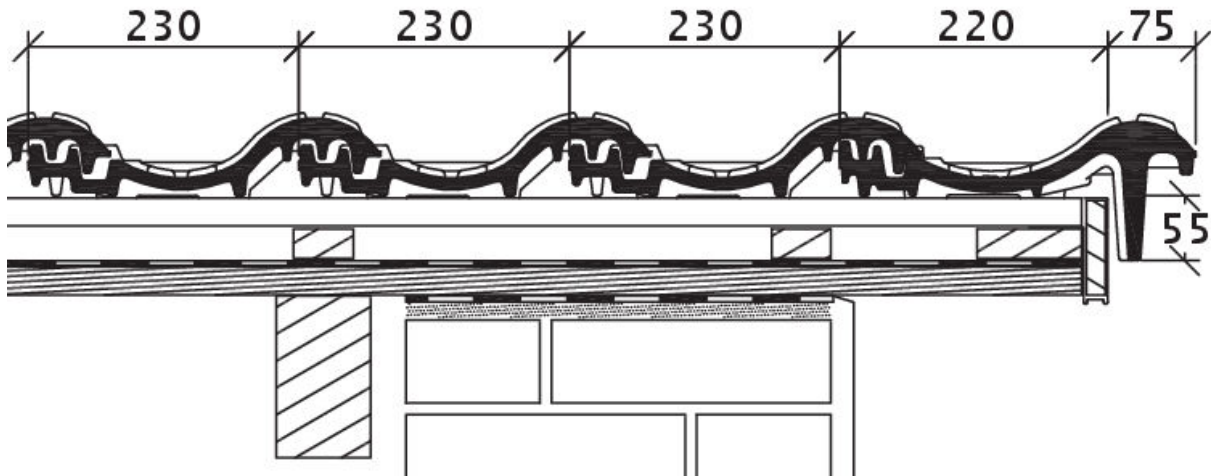
Desen tehnic produs SINFONIE MAZ



Desen tehnic produs SINFONIE Țigla laterală stânga OBL

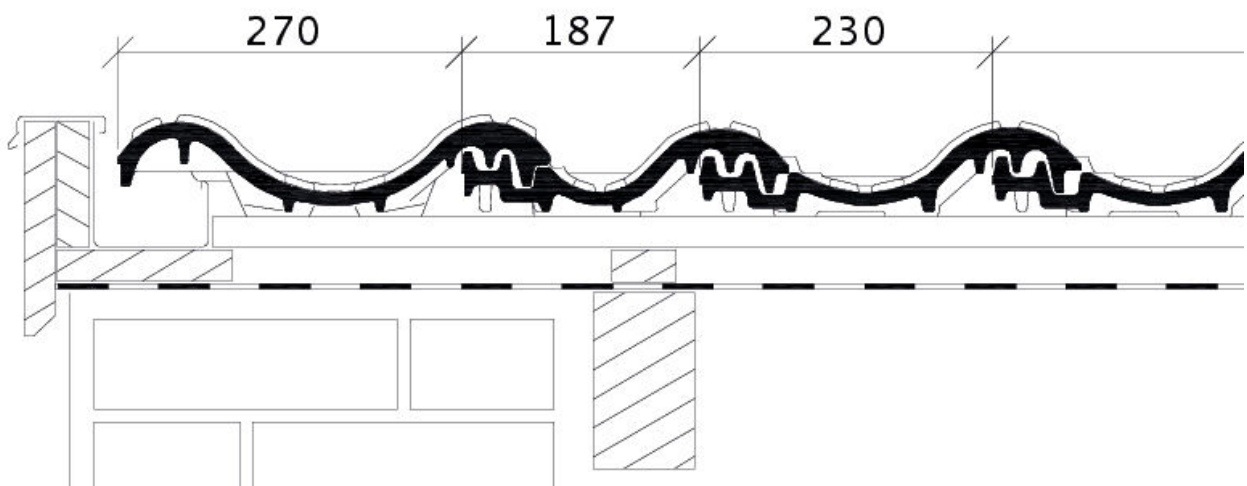


## Ortgangausbildung mit Ortgangziegel rechts mit Ortgangbrett



Desen tehnic produs SINFONIE Țiglă laterală dreapta OBR

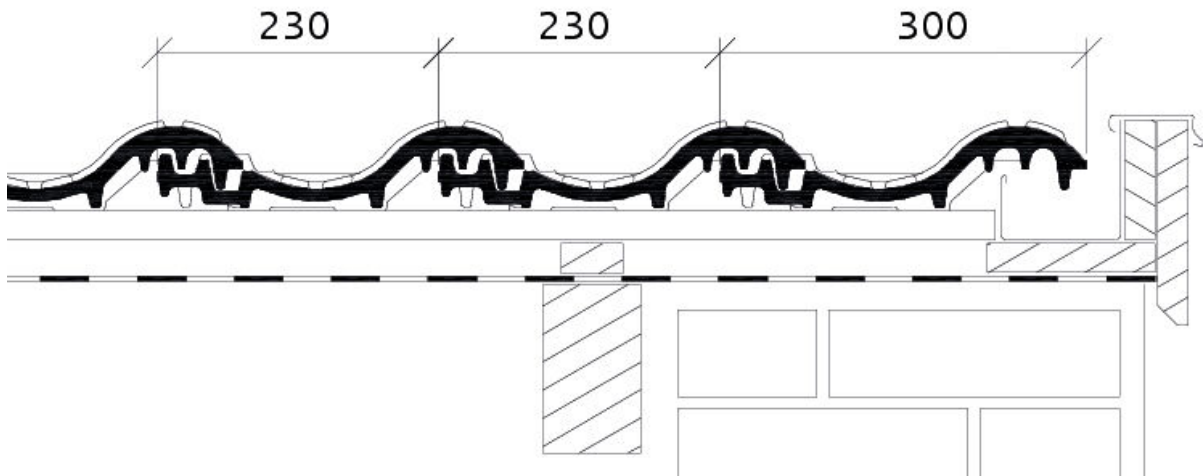
## Ortgangausbildung links mit Ortgangblech und Doppelwulstziegel



Desen tehnic produs SINFONIE Țiglă laterală stânga cu proeminență ODL

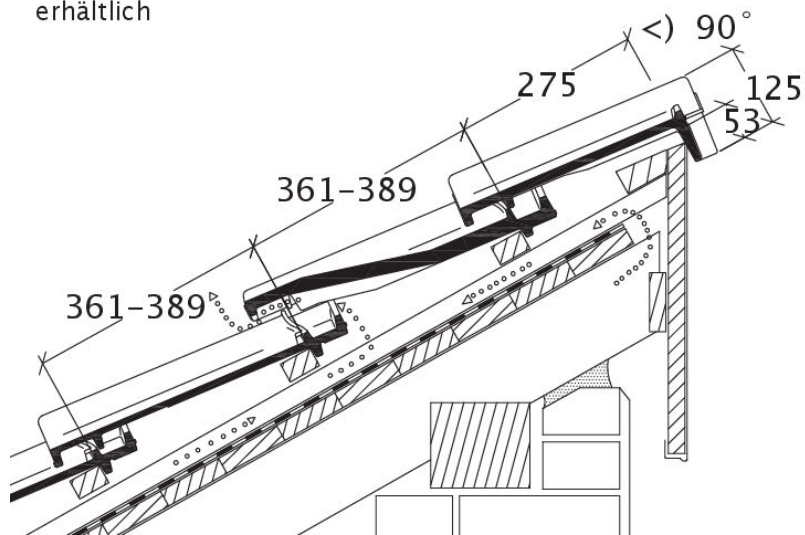


## Ortgangausbildung rechts mit Ortgangblech und Flächenziegel



Desen tehnic produs SINFONIE Țiglă laterală dreapta cu proeminenta dublă OFR

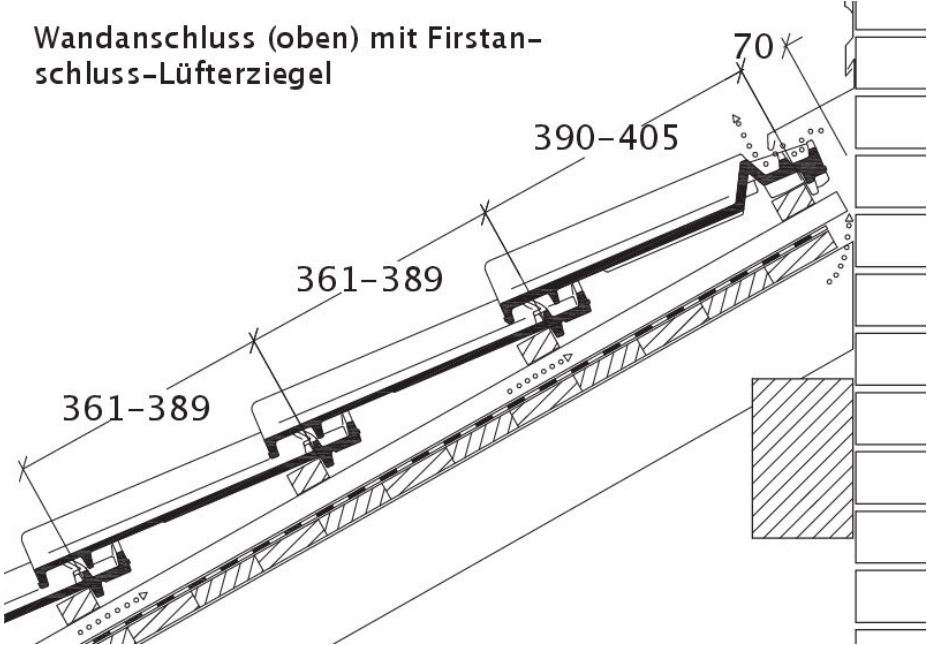
Pultdach-Ausführung: bei Sonderanfertigungen ist die Decklänge auf Anfrage bei CREATON erhältlich



Desen tehnic produs SINFONIE PDA PDA



Wandanschluss (oben) mit Firstanschluss-Lüfterziegel



Desen tehnic produs SINFONIE WMF WMF

