

SIMPLA

- Protecție împotriva ploii datorită fălțuirii duble de cap și laterale
- Rentabilitate mare datorită formatului mare
- Flexibilitate și montare simplificată datorită unui spațiu de deplasare de 29 mm

DATE TEHNICE

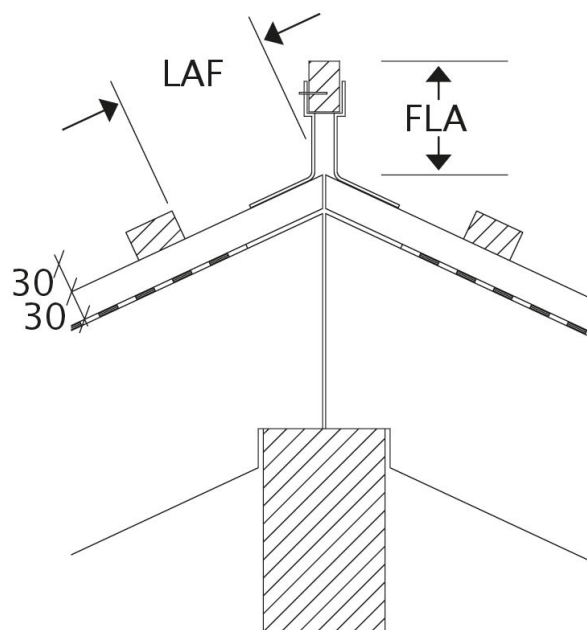
Mărime (aprox.)	300 x 500 mm
Lățime de acoperire min. aprox.	260 mm
Lățime de acoperire medie aprox.	261 mm
Lățime de acoperire max. (aprox)	263 mm
Dist. min. șipci (aprox.)	338 mm
Lungime acoperire medie aprox.	352 mm
Dist. max. șipci (aprox.)	366 mm
Necesar min. de țigle (aprox.)	10.4 buc/m ²
Necesar mediu de țigle (aprox.)	10.9 buc/m ²
Zidărie max. aprox.	11.4 buc/m ²
Greutate/unitate de produs - buc. (aprox.)	4.8 Kg/buc
greutate per m ² (aprox.)	52.3 kg/m ²
greutate per pallet (aprox.)	947 Kg
Buc. per mini-pack	4 bucata
Buc per palet	192 bucata



DSC/ISC VALORI

DSC/ISC VALORI IN MM PENTRU SIPCA 40X60.										
	DN	15°	20°	25°	30°	35°	40°	45°	50°	55°
	LAF	130	120	100	90	70	70	65	30	25
	FLA	130	120	100	90	70	70	65	30	25





Desen tehnic produs toate modelele LAF-FLA

