

## RUSTICO

- Model tradițional
- Montare simplă și rapidă datorită dimensiunii flexibile de acoperire de până la 21 mm. Ideală în domeniul renovărilor
- Șanțurile duble cu secțiune concavă garantează o dirijare deosebit de bună a apei
- Farmec rustic datorită șanțurilor dispuse în mod simetric

### DATE TEHNICE

Mărime (aprox.)	225 x 405 mm
Lățime de acoperire min. aprox.	198 mm
Lățime de acoperire medie aprox.	200 mm
Lățime de acoperire max. (aprox)	202 mm
Dist. min. șipci (aprox.)	328 mm
Lungime acoperire medie aprox.	338 mm
Dist. max. șipci (aprox.)	348 mm
Necesar min. de țigle (aprox.)	14.2 buc/m <sup>2</sup>
Necesar mediu de țigle (aprox.)	14.7 buc/m <sup>2</sup>
Zidărie max. aprox.	15.3 buc/m <sup>2</sup>
Greutate/unitate de produs - buc. (aprox.)	3.1 Kg/buc
greutate per m <sup>2</sup> (aprox.)	45.6 kg/m <sup>2</sup>
greutate per pallet (aprox.)	769 Kg
Buc. per mini-pack	5 bucata
Buc per palet	240 bucata



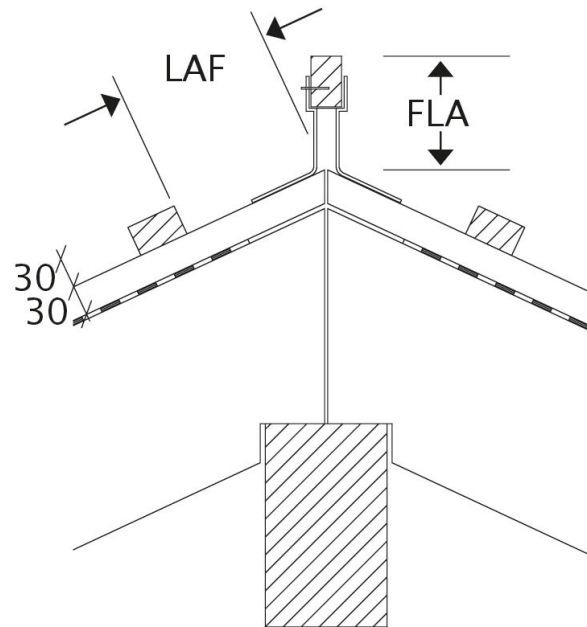
## DSC/ISC VALORI

DSC/ISC VALORI IN MM PENTRU SIPCA 30X50.												
Necesar țiglă de coamă (aprox.)	DN	10°	15°	20°	25°	30°	35°	40°	45°	50°	55°	60°
PRU 2.5 buc/m	LAF	80	75	75	70	65	60	55	50	50	45	45
PRU 2.5 buc/m	FLA	100	95	85	80	75	65	60	55	45	40	35

DSC/ISC VALORI IN MM PENTRU SIPCA 40X60.												
Necesar țiglă de coamă (aprox.)	DN	10°	15°	20°	25°	30°	35°	40°	45°	50°	55°	60°
PRU 2.5 buc/m	LAF	80	80	75	65	60	55	50	40	35	30	30
PRU 2.5 buc/m	FLA	110	105	95	90	85	75	70	65	55	50	45

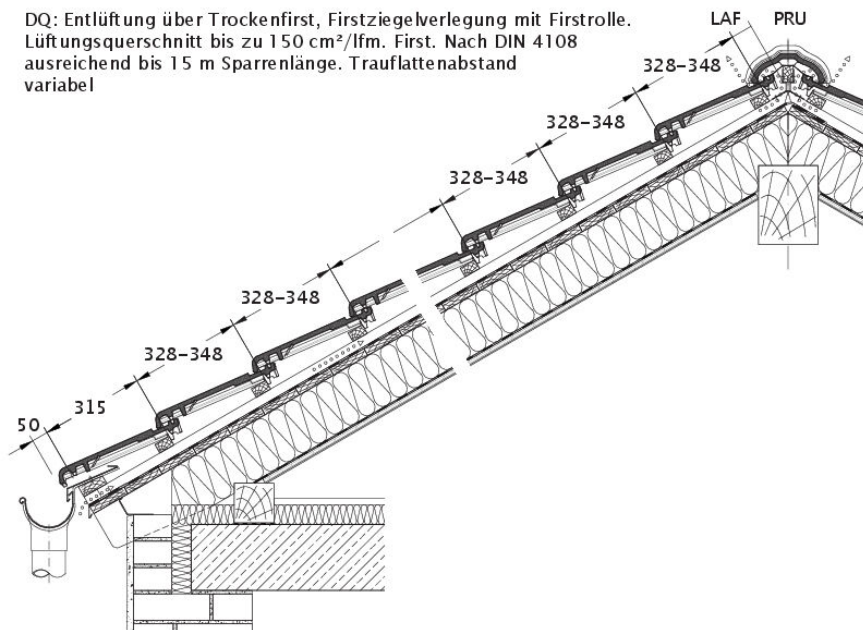
DSC/ISC VALORI IN MM PENTRU SIPCA 50X50.												
Necesar țiglă de coamă (aprox.)	DN	10°	15°	20°	25°	30°	35°	40°	45°	50°	55°	60°
PRU 2.5 buc/m	LAF	75	75	70	60	55	45	40	30	25	20	20
PRU 2.5 buc/m	FLA	115	110	105	100	95	90	85	80	75	70	65





**Desen tehnic produs toate modelele LAF-FLA**

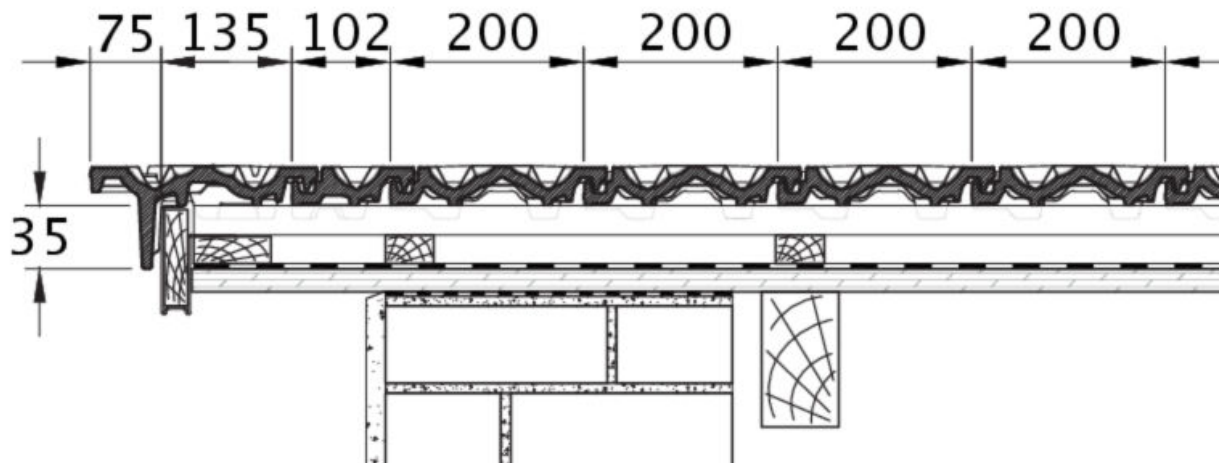
DQ: Entlüftung über Trockenfirst, Firstziegelverlegung mit Firstrolle.  
 Lüftungsquerschnitt bis zu 150 cm<sup>2</sup>/lfm. First. Nach DIN 4108  
 ausreichend bis 15 m Sparrenlänge. Traufplattenabstand  
 variabel



**Desen tehnic produs RUSTICO DQF DQF**

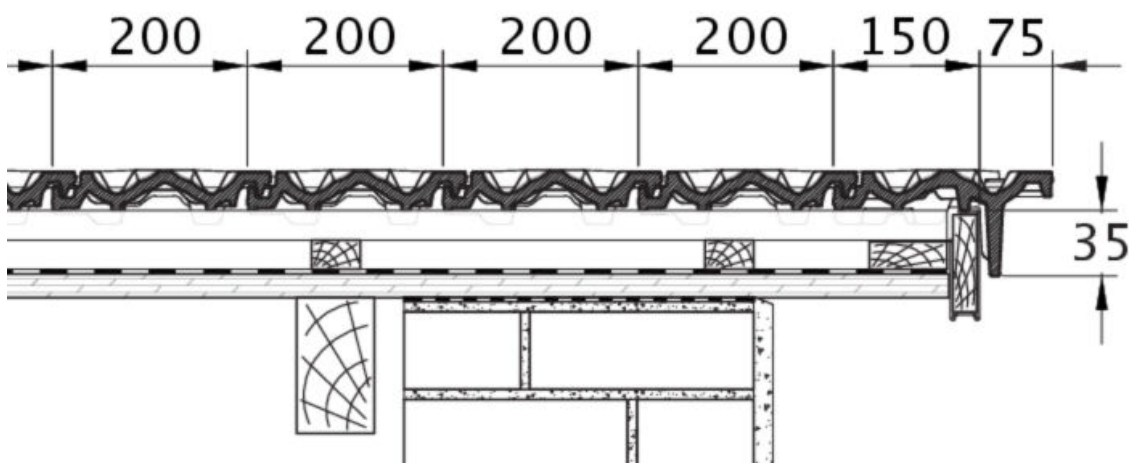


### Ortgangausbildung Ortgangziegel links mit Ortgangbrett



Desen tehnic produs RUSTICO Țiglă laterală stânga OBL

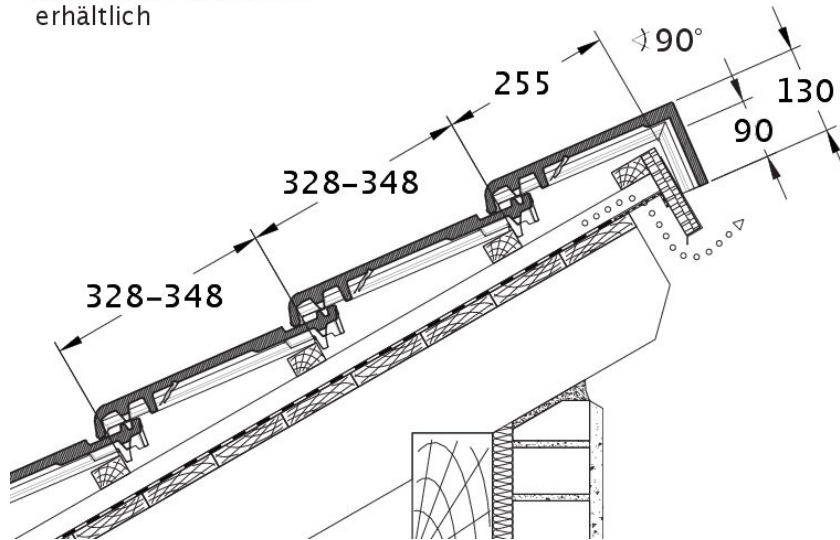
### Ortgangausbildung Ortgangziegel rechts mit Ortgangbrett



Desen tehnic produs RUSTICO Țiglă laterală dreapta OBR



Pulldach-Ausführung: bei Sonderanfertigungen ist die Decklänge auf Anfrage bei CREATON erhältlich



Desen tehnic produs RUSTICO PDA PDA

