

RATIO

- Rentabilitate sporită datorită formatului mare de 265 x 446 mm
- Lungime flexibilă de acoperire pentru lucrări rapide datorită unui spațiu de deplasare de 24 mm
- Jocul de deplasare de 5 mm oferă suficientă flexibilitate și pe lățime
- Paletă de culori cuprinzătoare: 11 culori în patru variații de suprafață
- Model armonios în stilul modelului tradițional Z1 al casei Ludowici
- Derivatorul de apă montat pe lateral degajează fălțuirea laterală și asigură o dirijare optimă a apei

DATE TEHNICE

Mărime (aprox.)	265 x 446 mm
Lățime de acoperire min. aprox.	221 mm
Lățime de acoperire medie aprox.	223 mm
Lățime de acoperire max. (aprox.)	225 mm
Dist. min. șipci (aprox.)	357 mm
Lungime acoperire medie aprox.	368 mm
Dist. max. șipci (aprox.)	380 mm
Necesar min. de țigle (aprox.)	11.7 buc/m ²
Necesar mediu de țigle (aprox.)	12.2 buc/m ²
Zidărie max. aprox.	12.7 buc/m ²
Greutate/unitate de produs - buc. (aprox.)	3.3 Kg/buc
greutate per m ² (aprox.)	40.3 kg/m ²
greutate per palet (aprox.)	975 Kg
Buc. per mini-pack	6 bucata
Buc per palet	288 bucata



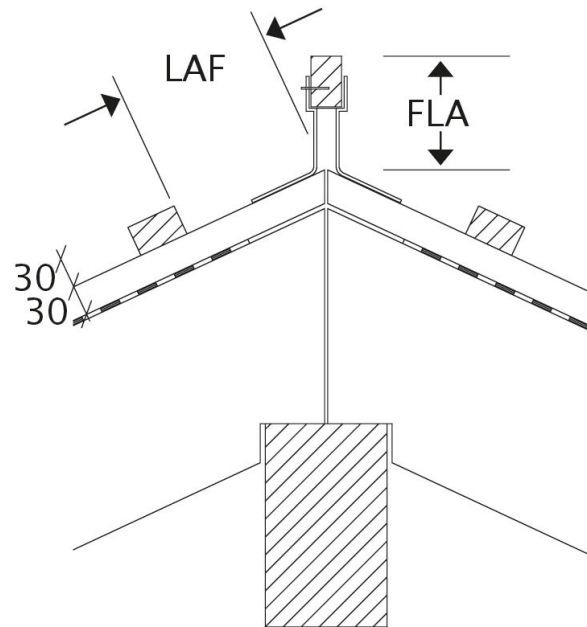
DSC/ISC VALORI

DSC/ISC VALORI IN MM PENTRU SIPCA 30X50.									
Necesar țiglă de coamă (aprox.)	DN	15°	20°	25°	30°	35°	40°	45°	50°
PH 2.6 buc/m	LAF	60	55	50	50	45	45	40	30
PH 2.6 buc/m	FLA	95	80	75	70	65	55	55	55

DSC/ISC VALORI IN MM PENTRU SIPCA 40X60.									
Necesar țiglă de coamă (aprox.)	DN	15°	20°	25°	30°	35°	40°	45°	50°
PH 2.6 buc/m	LAF	60	55	45	45	40	40	30	15
PH 2.6 buc/m	FLA	105	90	85	80	75	65	65	65

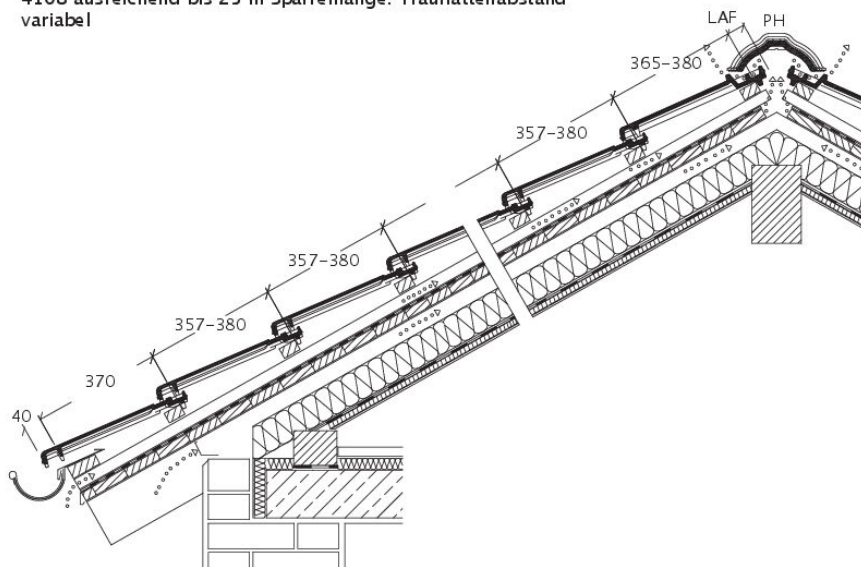
DSC/ISC VALORI IN MM PENTRU SIPCA 50X50.									
Necesar țiglă de coamă (aprox.)	DN	15°	20°	25°	30°	35°	40°	45°	50°
PH 2.6 buc/m	LAF	55	50	40	40	30	30	20	5
PH 2.6 buc/m	FLA	115	100	95	90	90	80	80	85





Desen tehnic produs toate modelele LAF-FLA

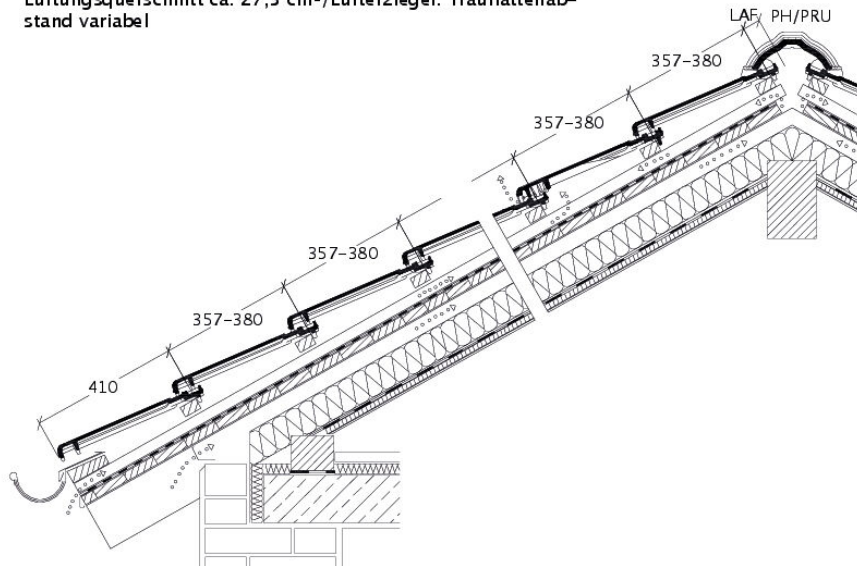
DQ: Entlüftung über Firstanschluss-Lüfterziegel. Firstziegel trocken verlegt. Lüftungsquerschnitt bis ca. 230 cm²/lfm. First. Nach DIN 4108 ausreichend bis 23 m Sparrenlänge. Traufplattenabstand variabel



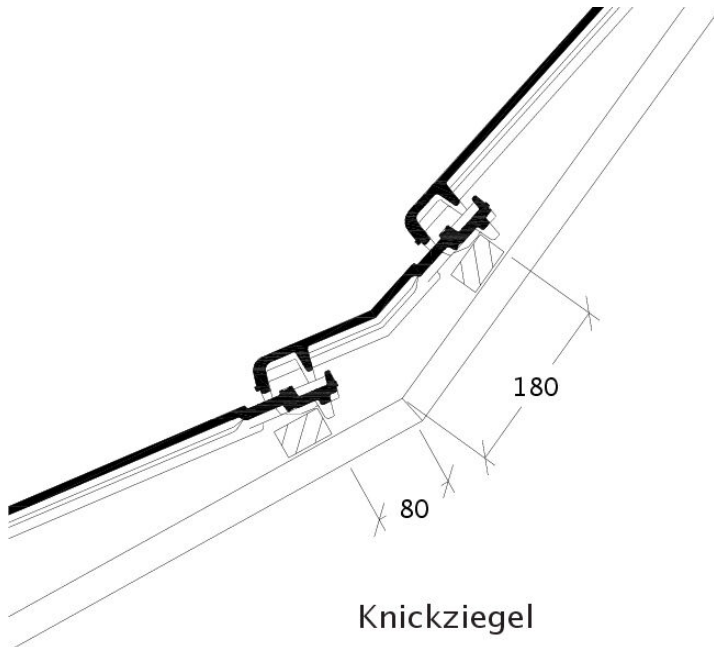
Desen tehnic produs RATIO DQF DQF



DQ: Entlüftung über Lüfterziegel. Firstziegel aufgemörtelt.
Lüftungsquerschnitt ca. 27,3 cm²/Lüfterziegel. Traufplattenab-
stand variabel



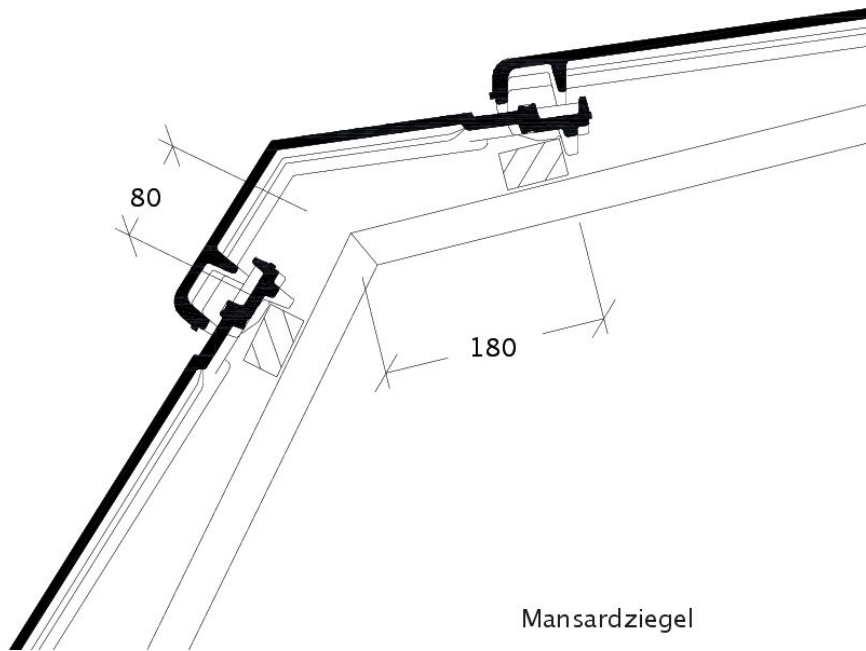
Desen tehnic produs RATIO DQL DQL



Knickziegel

Desen tehnic produs RATIO KNZ

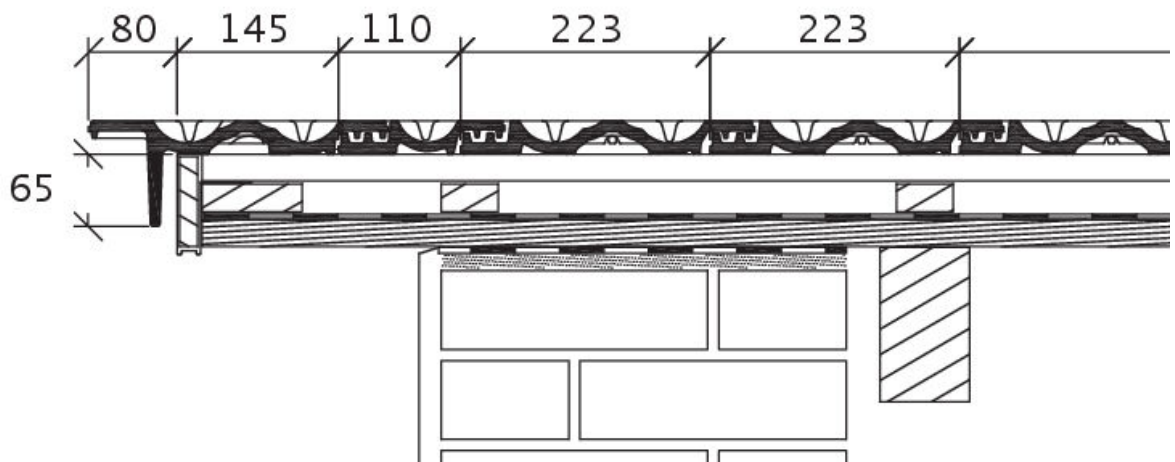




Mansardziegel

Desen tehnic produs RATIO MAZ

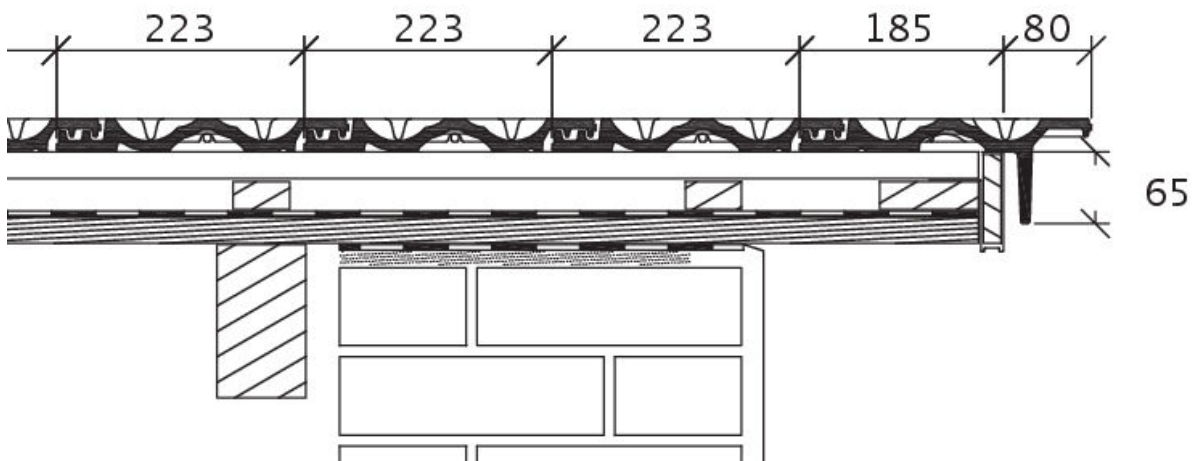
Ortgangausbildung mit Ortgangziegel links mit Ortgangbrett



Desen tehnic produs RATIO Țiglă laterală stânga OBL

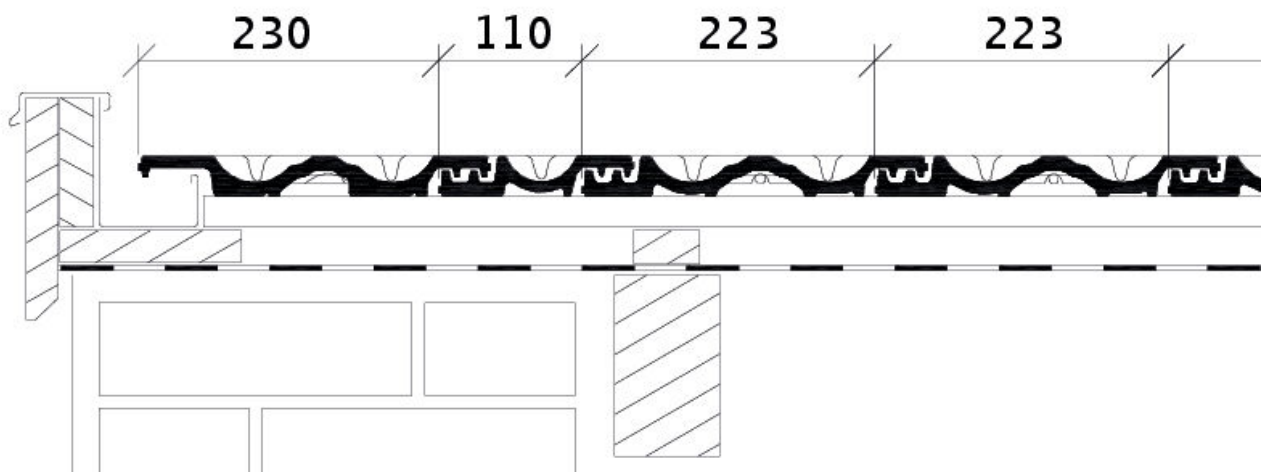


Ortgangausbildung mit Ortgangziegel rechts mit Ortgangbrett



Desen tehnic produs RATIO Țiglă laterală dreapta OBR

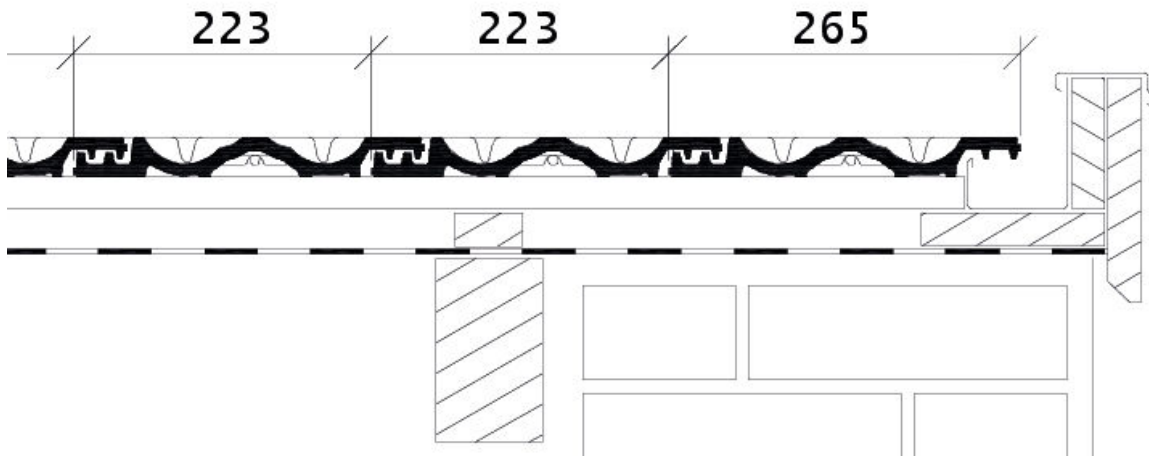
Ortgangausbildung links mit Ortgangblech und Doppelwulstziegel



Desen tehnic produs RATIO Țiglă laterală stânga cu proeminență ODL

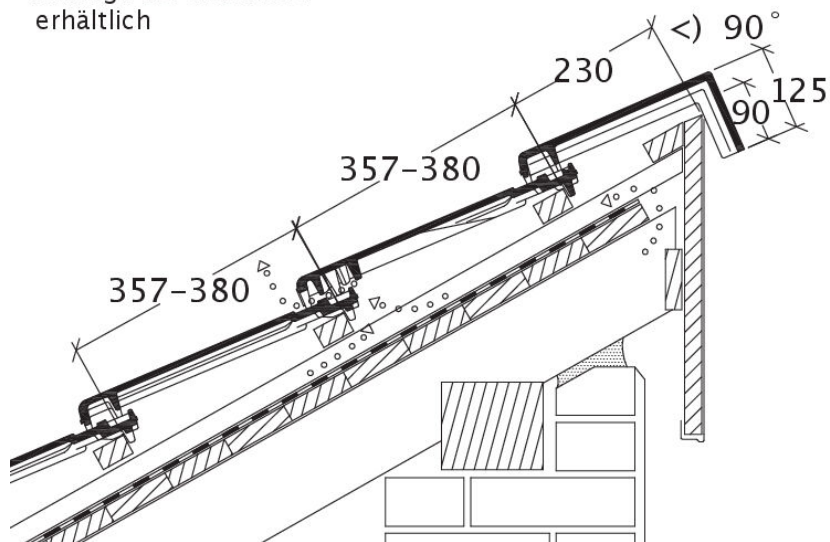


Ortgangausbildung rechts mit Ortgangblech und Flächenziegel



Desen tehnic produs **RATIO** Țiglă laterală dreapta cu proeminenta dublă OFR

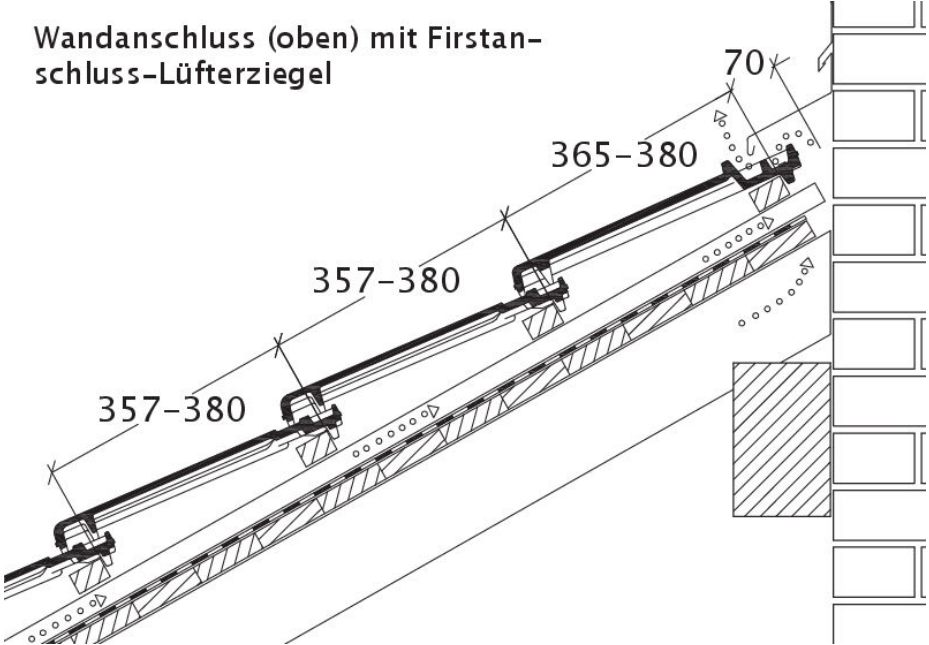
Pultdach-Ausführung: bei Sonderanfertigungen ist die Decklänge auf Anfrage bei CREATON erhältlich



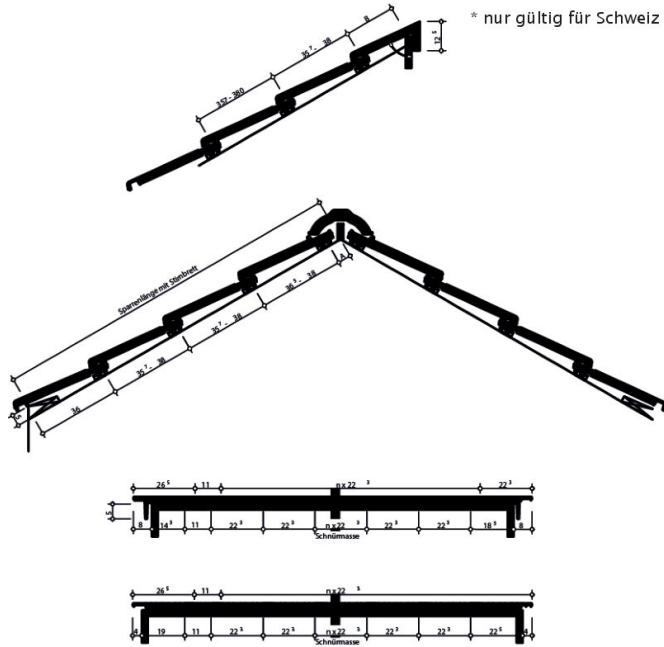
Desen tehnic produs **RATIO** PDA PDA



Wandanschluss (oben) mit Firstanschluss-Lüfterziegel



Desen tehnic produs RATIO WMF WMF



Desen tehnic produs RATIO HÖN Elveția RATIO

