

Racord de suspendare CD60 NIDA Metal

Fișă tehnică

Descriere:

Racordul suspensie CD60 este un ansamblu nedemontabil, format dintr-o piesă din tablă zincată cu formă specială (conform profil CD) și una din oțel special pentru elasticitate și strângere. Are ștanțate 2 găuri Ø4mm pentru fixare de tiranți.

Caracteristici:

Standard de referință	EN 13964:2004
Material	OL DX51D+Z OL ARC C67T
Clasa de reacție la foc	A1
Înălțime	100 mm ±0,5
Lățime	59 mm ±0,5
Grosime nominală	0,8 mm ±0,6
Masa netă	0,019 kg / buc 1,9 kg / cutie
Rezistență	350 N / mm ²
Sarcină maximă admisă	30 daN
Conținut de substanțe	Fără: conform reglementărilor EU
Etichetare / marcare	Poansonare cu marca NIDA Metal
Ambalare	50 buc / cutie
Cod SAP	4042817

Domenii de utilizare:

Racordul suspensie CD60 se utilizează pentru fixarea și reglarea profilelor CD pe tiranți la montarea structurii metalice simple sau duble, a plafoanelor NIDA System amplasate la mai mult de 120 mm de suportul portant.

Fișa tehnică actualizată este disponibilă pe site-ul Siniat, pe pagina produsului.
Link direct: [Racord de suspendare CD60 NIDA Metal](#)



Rezistență la coroziune



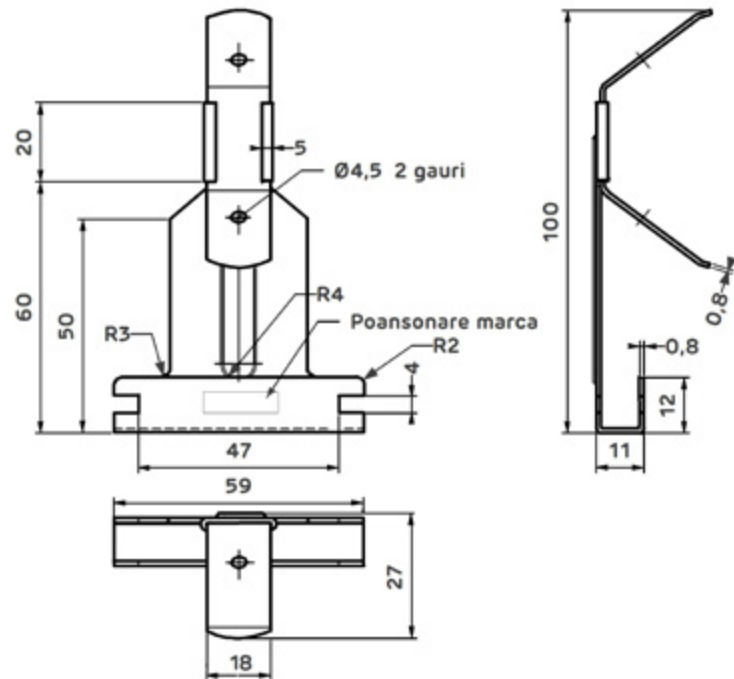
Performanță tehnică



Durabilitate



Produs
reciclabil



Recomandări, depozitare și transport:

- ▶ Depozitarea cutiilor cu piese se face în spații închise și lipsite de umiditate
- ▶ La transport se va ține cont de faptul că impactul cu corpuri mai dure poate produce deformări locale.

Măsurile de protecție:

- ▶ Produsul nu este clasificat în categoria celor cu grad de pericolozitate
- ▶ La montaj se va avea în vedere că muchiile pot provoca tăieturi și se recomandă utilizarea mănușilor de protecție.

Certificare:

- ▶ Produsul îndeplinește cerințele standardului EN 13964 : 2004 privind accesoriile sistemelor de gips-carton. Protecția anticorozivă realizată prin zincare asigură menținerea proprietăților în timp
- ▶ Produsul este în conformitate cu:
 - HG nr. 1022 / 2002 privind regimul produselor și serviciilor care pot pune în pericol viața, sănătatea și securitatea muncii și protecția mediului;
 - HG nr. 622 / 2004 cu modificările și completările ulterioare, privind stabilirea condițiilor de introducere pe piață a produselor pentru construcții, prevederile referitoare la conformitate, specificațiile și documentele tehnice directoare.

Etex Building Performance S.A.
Str. Vulturilor Nr. 98, Etaj 5, Cod - 030857, Sector 3, București, România,
Tel: (+40) 31 224 01 00, Fax: (+40) 31 224 01 01

Nr. C 122 / 01.03.2013