

TERRA OPTIMA

- Tigla în stil retro - mai cunoscută în nord-vestul Germaniei sub numele de Rheinlandziegel - îmbină perfect tradiția și epoca modernă. O tigla mobilă cu blocare în partea superioară, elegantă, proporțională și funcțională. Nu este exclusă nici o aplicație, inclusiv reamenajări și renovări. Distanța considerabilă de glisaj permite reglarea foarte ușoară a tigelor - acestea sunt condiții ideale în special pentru acoperișurile mansardate cu căpriori scurți. Dar TERRA OPTIMA captivează și cu caracteristici extraordinare suplimentare. Dubla interblocare cu calea laterală a apei garantează o protecție optimă împotriva umidității. Drept consecință rezulta o structură de acoperiș rezistentă la umiditate.

DATE TEHNICE

Mărime (aprox.)	262 x 444 mm
Lățime de acoperire min. aprox.	221 mm
Lățime de acoperire medie aprox.	222 mm
Lățime de acoperire max. (aprox.)	223 mm
Dist. min. șipci (aprox.)	330/350 mm
Lungime acoperire medie aprox.	355 mm
Dist. max. șipci (aprox.)	380 mm
Necesar min. de țigle (aprox.)	11.9 buc/m ²
Necesar mediu de țigle (aprox.)	12.8 buc/m ²
Zidărie max. aprox.	13.7 buc/m ²
Greutate/unitate de produs - buc. (aprox.)	3.3 Kg/buc
greutate per m ² (aprox.)	42.2 kg/m ²
greutate per pallet (aprox.)	975 Kg
Buc. per mini-pack	6 bucata
Buc per palet	288 bucata



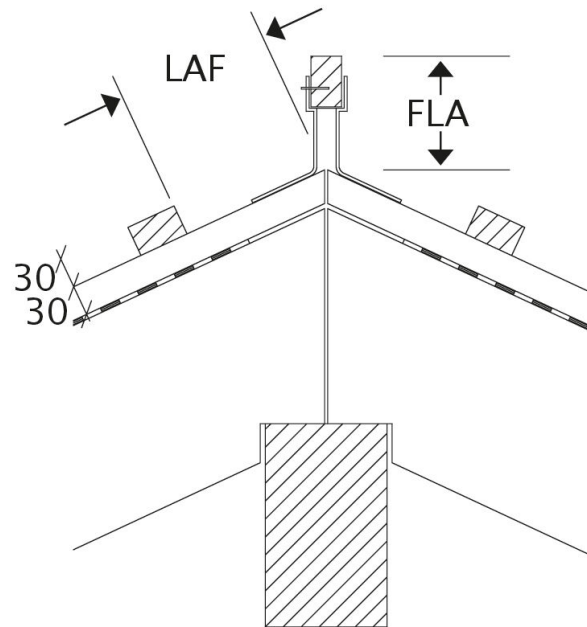
DSC/ISC VALORI

DSC/ISC VALORI IN MM PENTRU SIPCA 30X50.											
Necesar țiglă de coamă (aprox.)	DN	15°	20°	25°	30°	35°	40°	45°	50°	55°	60°
PH 2.6 buc/m	LAF	60	55	50	45	45	40	35	35		
PH 2.6 buc/m	FLA	90	80	75	70	55	55	50	50		
PV 2.5 buc/m	LAF	60	60	60	55	55	45	45	45	40	40
PV 2.5 buc/m	FLA	90	80	75	65	60	50	45	35	35	35

DSC/ISC VALORI IN MM PENTRU SIPCA 40X60.											
Necesar țiglă de coamă (aprox.)	DN	20°	25°	30°	35°	40°	45°	50°	55°	60°	
PH 2.6 buc/m	LAF	55	45	40	40	35	25	20			
PH 2.6 buc/m	FLA	90	85	80	65	65	60	60			
PV 2.5 buc/m	LAF	60	55	50	50	40	35	30	30	30	
PV 2.5 buc/m	FLA	90	85	75	70	60	55	45	45	45	

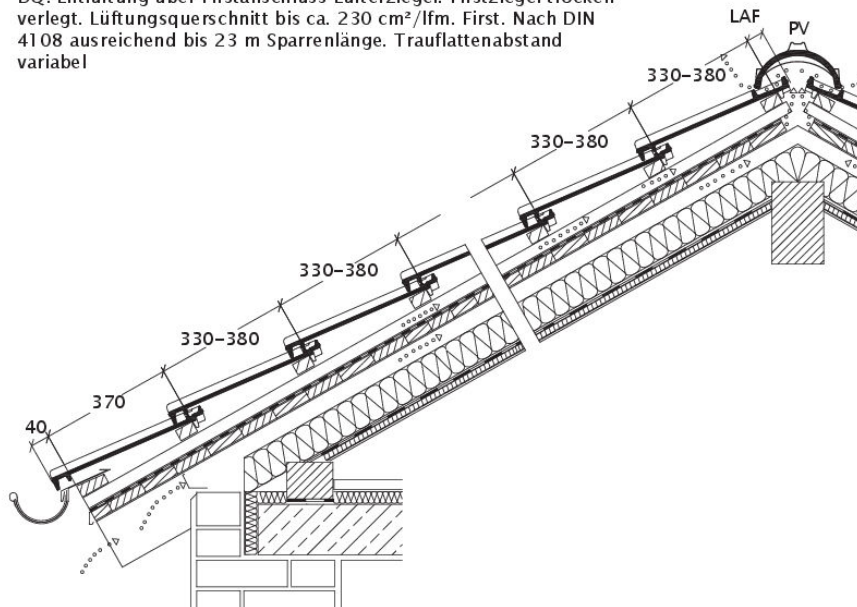
DSC/ISC VALORI IN MM PENTRU SIPCA 50X50.									
Necesar țiglă de coamă (aprox.)	DN	20°	25°	30°	35°	40°	45°	50°	
PH 2.6 buc/m	LAF	50	40	35	30	25	15	10	
PH 2.6 buc/m	FLA	100	95	90	80	80	75	80	
PV 2.5 buc/m	LAF	55	50	45	40	30	25	20	
PV 2.5 buc/m	FLA	100	95	85	85	75	70	65	





Desen tehnic produs toate modelele LAF-FLA

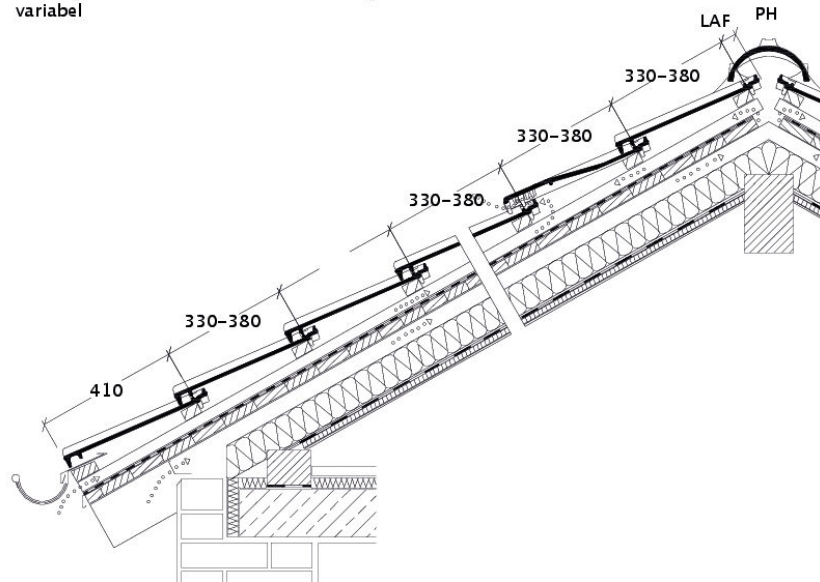
DQ: Entlüftung über Firstanschluss-Lüfterziegel. Firstziegel trocken verlegt. Lüftungsquerschnitt bis ca. 230 cm²/lfm. First. Nach DIN 4108 ausreichend bis 23 m Sparrenlänge. Traufplattenabstand variabel



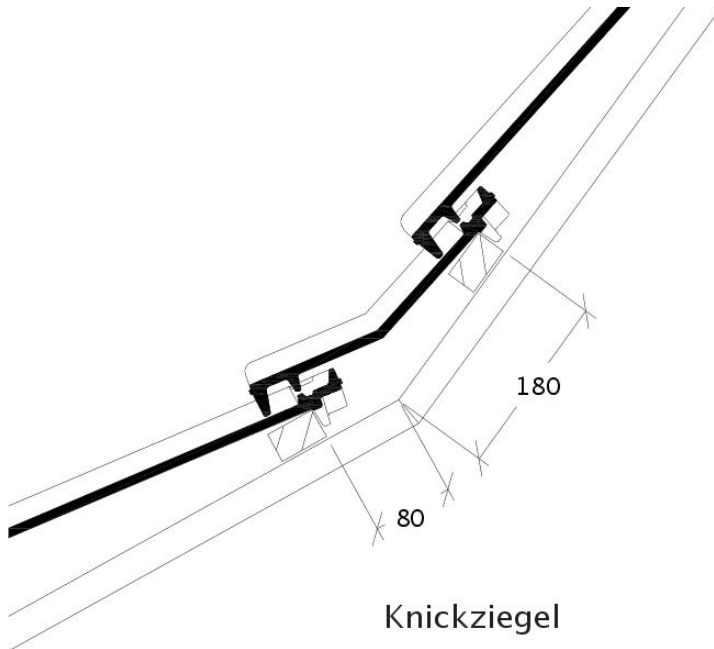
Desen tehnic produs OPTIMA DQF DQF



DQ: Entlüftung über Lüfterziegel. Firstziegel aufgemörtelt.
Lüftungsquerschnitt ca. 25 cm²/Lüfterziegel. Traufplattenabstand variabel



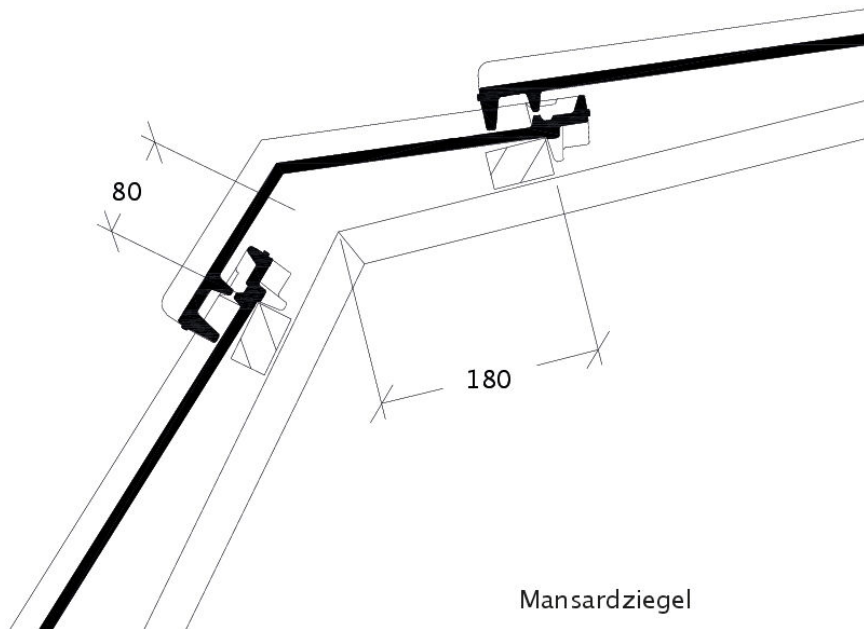
Desen tehnic produs OPTIMA DQL DQL



Knickziegel

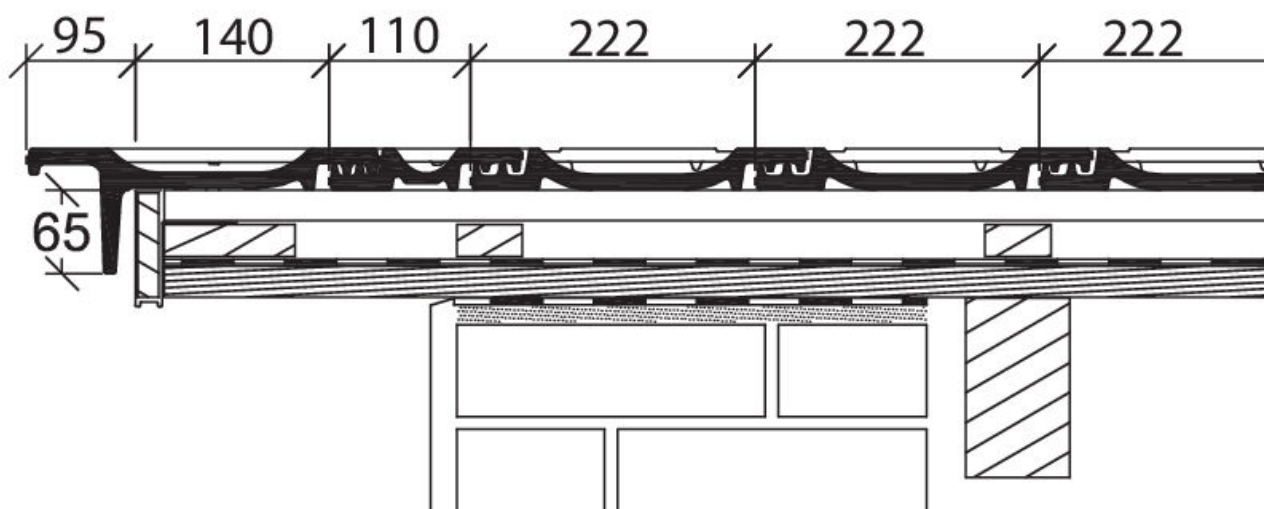
Desen tehnic produs OPTIMA KNZ





Desen tehnic produs OPTIMA MAZ

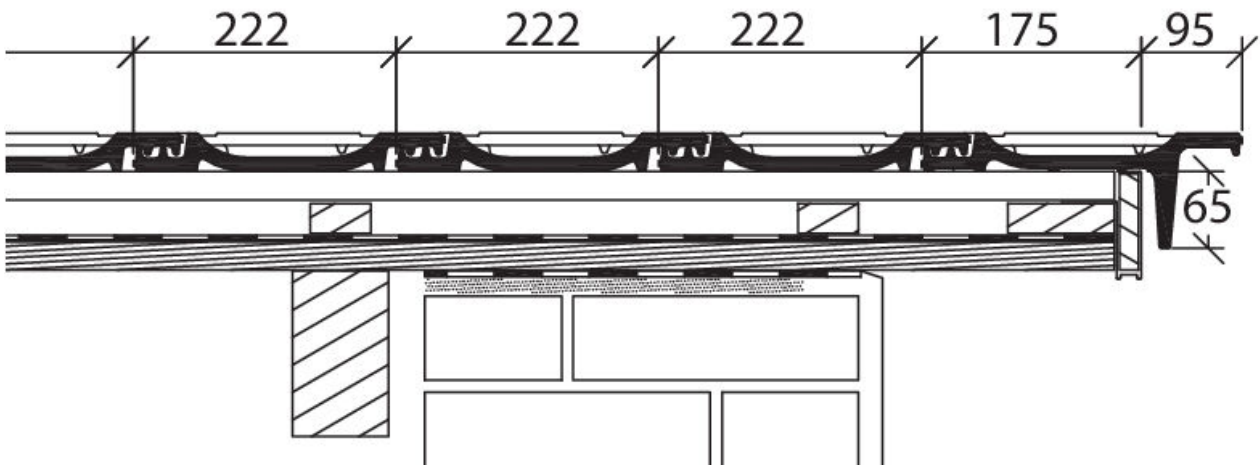
Ortgangausbildung links mit Ortgangziegel und Ortgangsbrett



Desen tehnic produs OPTIMA Țigla laterală stânga OBL

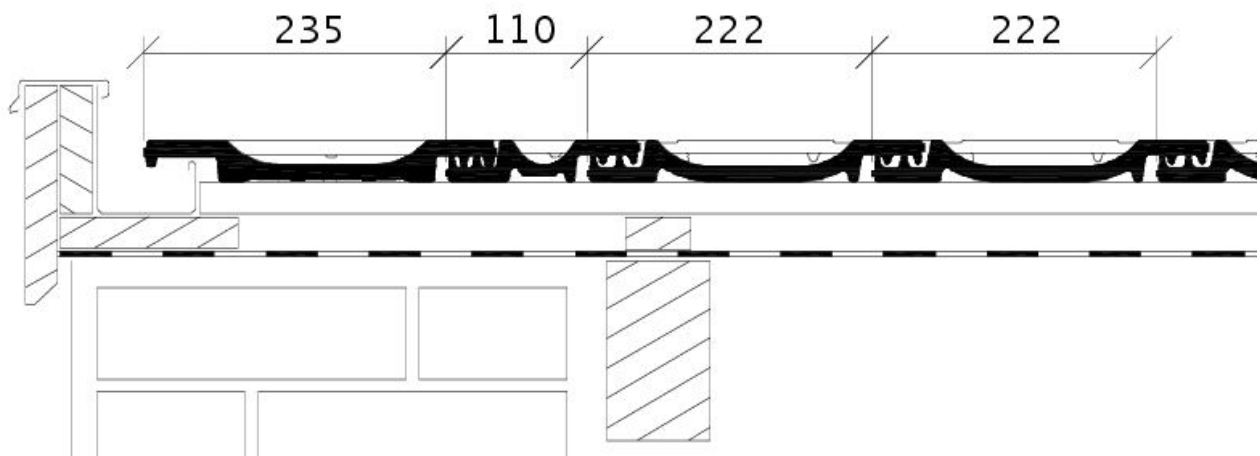


Ortgangausbildung rechts mit Ortgangziegel und Ortgangsbrett



Desen tehnic produs OPTIMA Țiglă laterală dreapta OBR

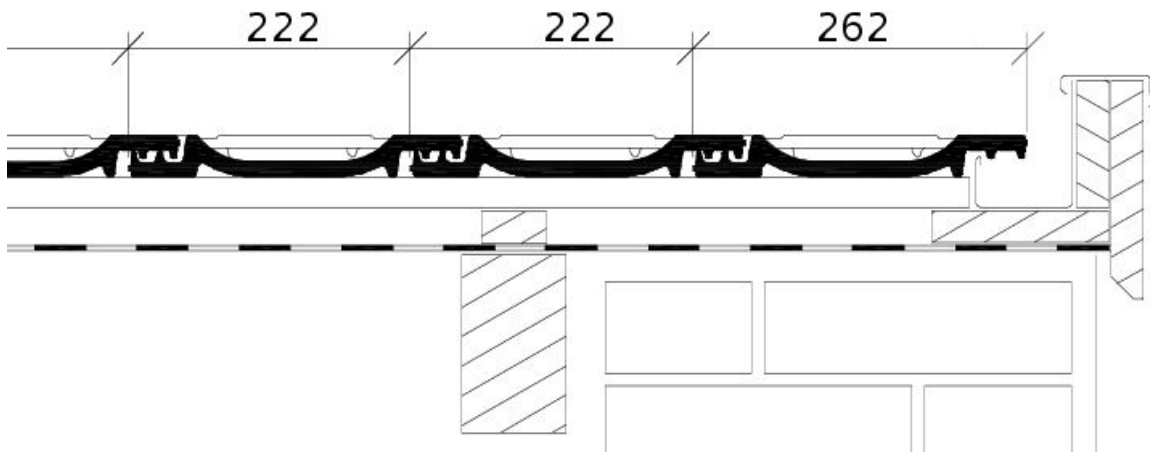
Ortgangausbildung links mit Ortgangblech und Doppelwulst



Desen tehnic produs OPTIMA Țiglă laterală stânga cu proeminență ODL

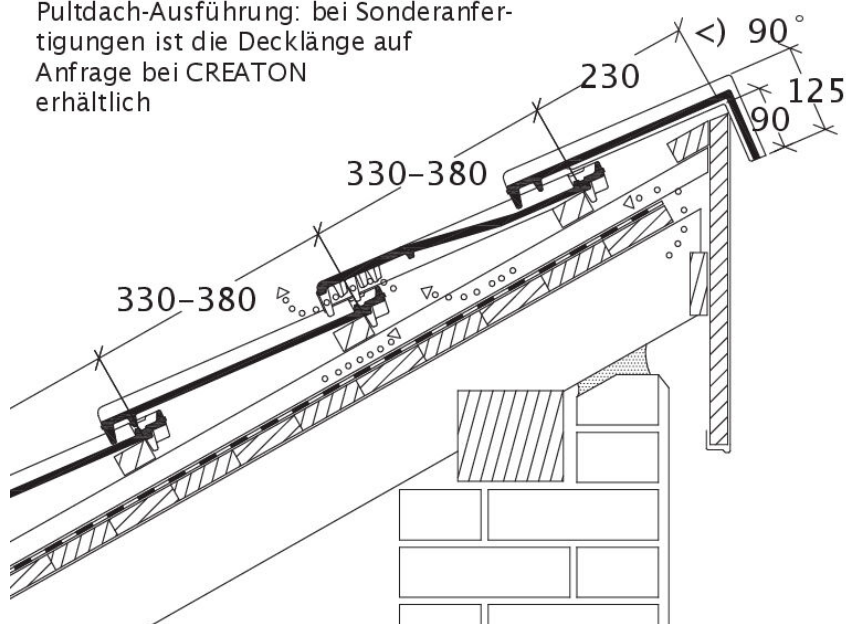


Ortgangausbildung rechts mit Ortgangblech und Flächenziegel



Desen tehnic produs OPTIMA Țiglă laterală dreapta cu proeminenta dublă OFR

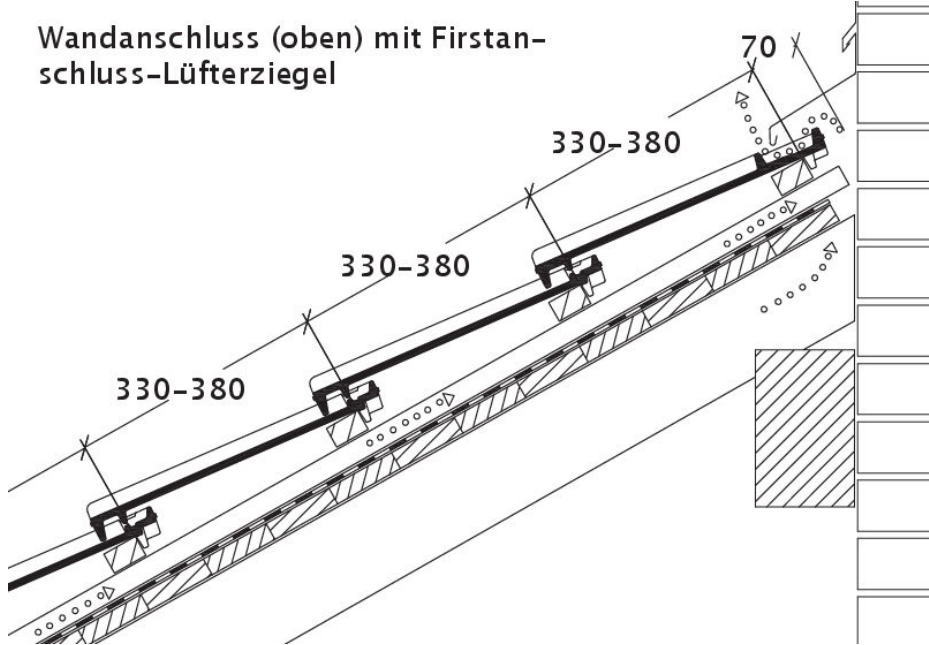
Pultdach-Ausführung: bei Sonderanfertigungen ist die Decklänge auf Anfrage bei CREATON erhältlich



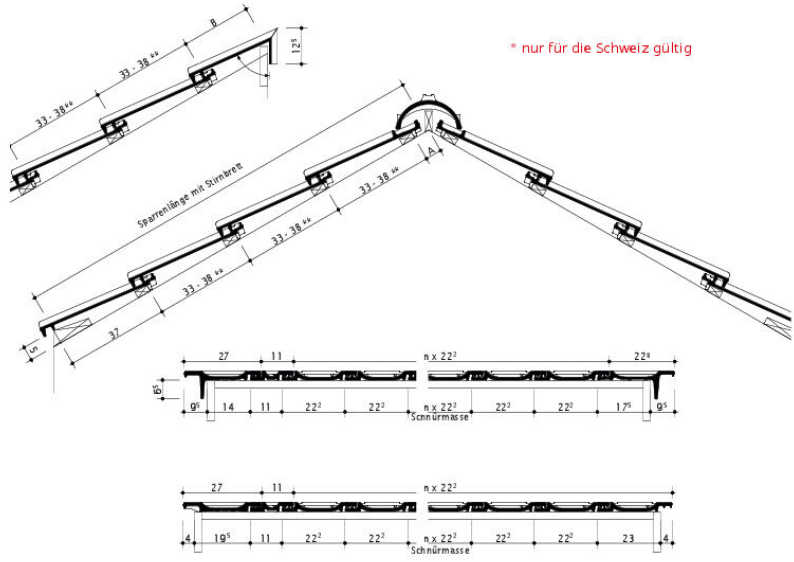
Desen tehnic produs OPTIMA PDA PDA



Wandanschluss (oben) mit Firstanschluss-Lüfterziegel



Desen tehnic produs OPTIMA WMF WMF



** Bei Decklängen von 330 mm bis 350 mm muss der Ortgang handwerklich bearbeitet werden.

Desen tehnic produs OPTIMA Elveția OPTIMA

