

MZ3

- Nervurile laterale pronunțate împiedică pătrunderea apei și în caz de presiune înaltă a vântului
- Spațiu de deplasare de 28 mm pentru ajustarea optimă la împărțirea pe lățime a șipcii
- Comportament optim la curgere și dirijare sigură a apei datorită suprapunerii optime din punct de vedere tehnic
- Materiile prime excelente asigură o suprafață netedă de țiglă
- Canelurile duble asigură o susținere sigură și atenuează pătrunderea zăpezii sau ploii torențiale
- Dirijare mai bună a apei datorită fălțuirii de cap optimizate

DATE TEHNICE

Mărime (aprox.)	268 x 442 mm
Lățime de acoperire min. aprox.	216 mm
Lățime de acoperire medie aprox.	218 mm
Lățime de acoperire max. (aprox)	220 mm
Dist. min. șipci (aprox.)	334 mm
Lungime acoperire medie aprox.	345 mm
Dist. max. șipci (aprox.)	360 mm
Necesar min. de țigle (aprox.)	12.6 buc/m ²
Necesar mediu de țigle (aprox.)	13.3 buc/m ²
Zidărie max. aprox.	13.9 buc/m ²
Greutate/unitate de produs - buc. (aprox.)	3.6 Kg/buc
greutate per m ² (aprox.)	47.9 kg/m ²
greutate per pallet (aprox.)	889 Kg
Buc. per mini-pack	5 bucata
Buc per palet	240 bucata



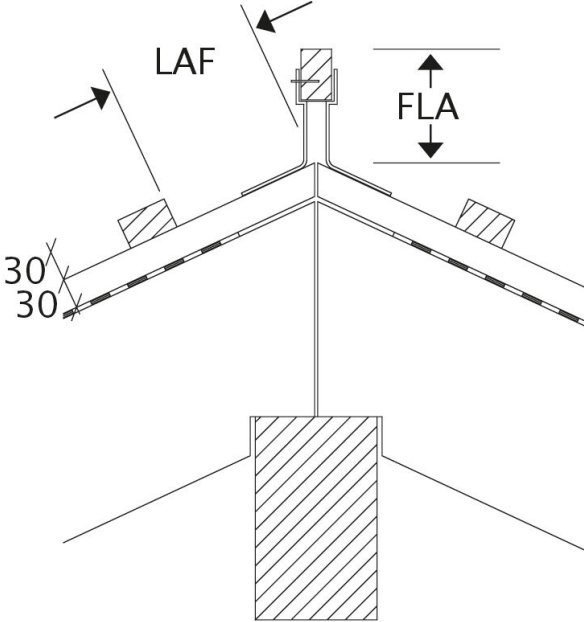
DSC/ISC VALORI

DSC/ISC VALORI IN MM PENTRU SIPCA 30X50.											
Necesar țiglă de coamă (aprox.)	DN	10°	15°	20°	25°	30°	35°	40°	45°	50°	55°
PMZ 2.6 buc/m	LAF	65	60	55	50	45	40	35	25	15	10
PMZ 2.6 buc/m	FLA	125	120	115	105	100	95	95	90	90	85

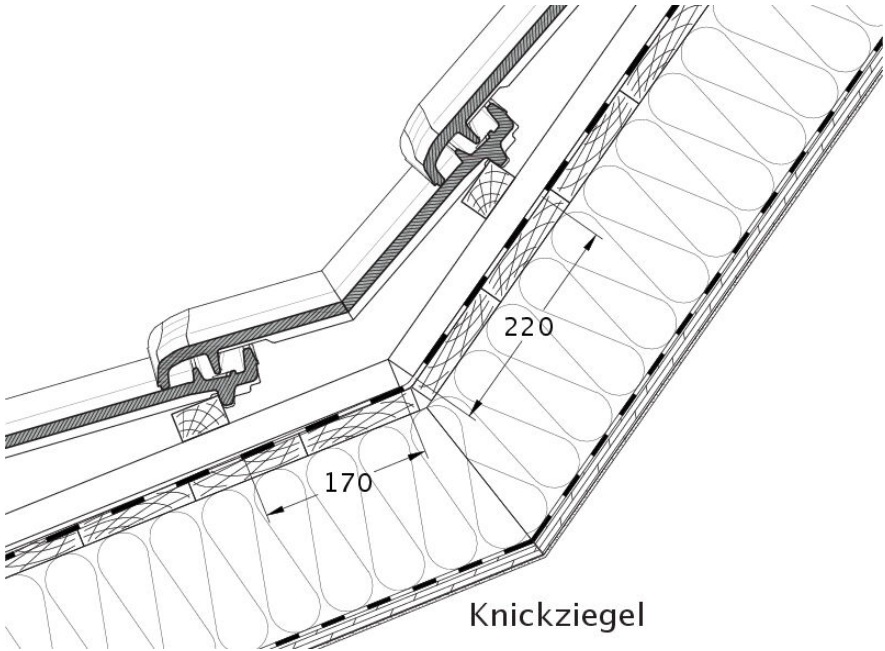
DSC/ISC VALORI IN MM PENTRU SIPCA 40X60.											
Necesar țiglă de coamă (aprox.)	DN	10°	15°	20°	25°	30°	35°	40°	45°	50°	
PMZ 2.6 buc/m	LAF	65	60	55	45	40	35	30	15	5	
PMZ 2.6 buc/m	FLA	135	130	125	115	110	105	105	100	100	

DSC/ISC VALORI IN MM PENTRU SIPCA 50X50.											
Necesar țiglă de coamă (aprox.)	DN	10°	15°	20°	25°	30°	35°	40°	45°		
PMZ 2.6 buc/m	LAF	60	55	50	40	35	25	20	5		
PMZ 2.6 buc/m	FLA	145	140	135	125	120	120	120	115		



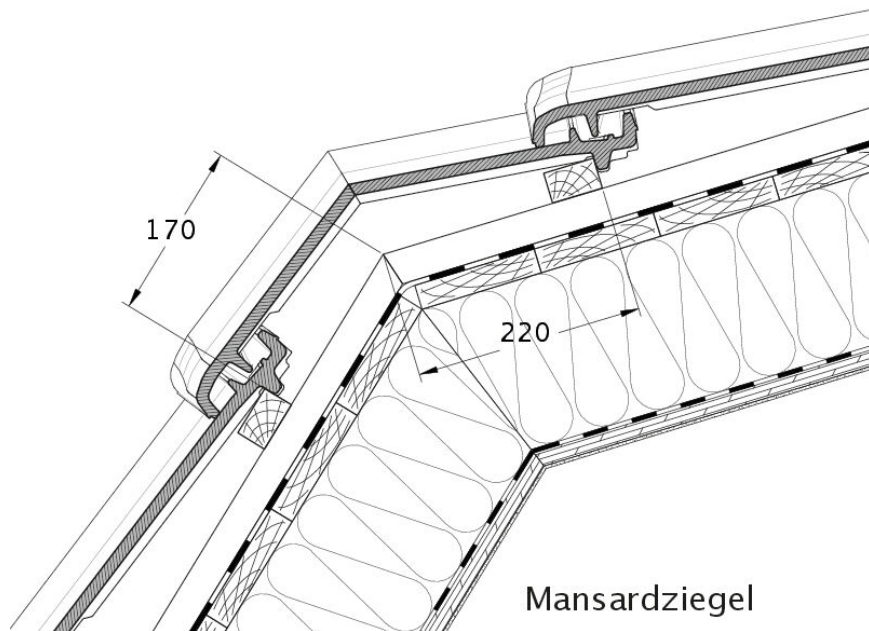


Desen tehnic produs toate modelele LAF-FLA



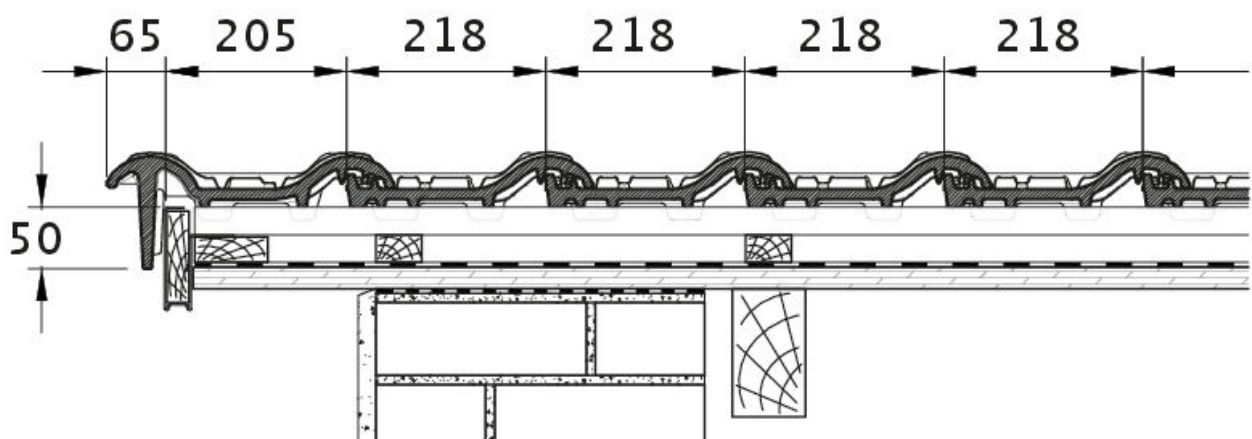
Desen tehnic produs MZ3 KNZ





Desen tehnic produs MZ3 MAZ

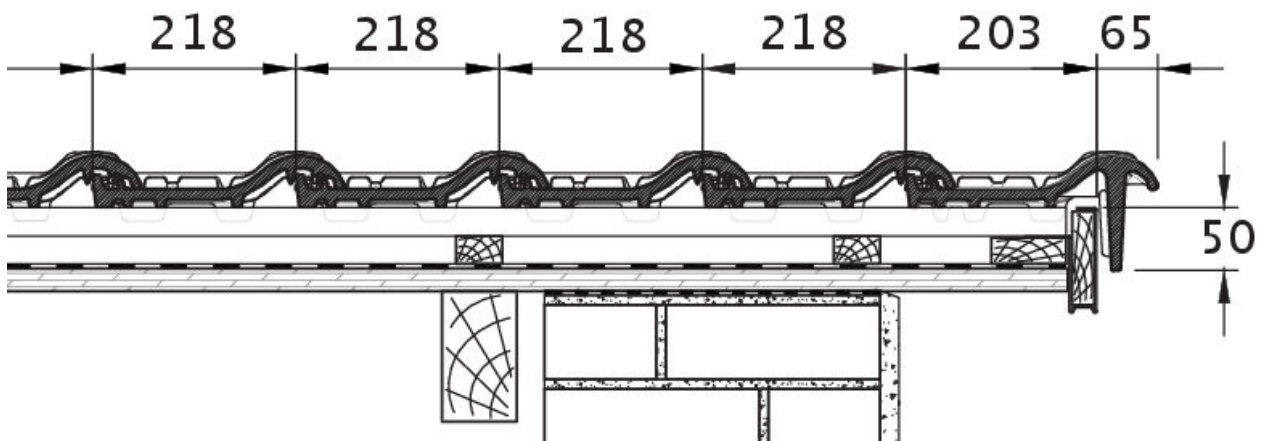
Ortgangausbildung mit Ortgangziegel links mit Ortgangbrett



Desen tehnic produs MZ3 Țigla laterală stânga OBL

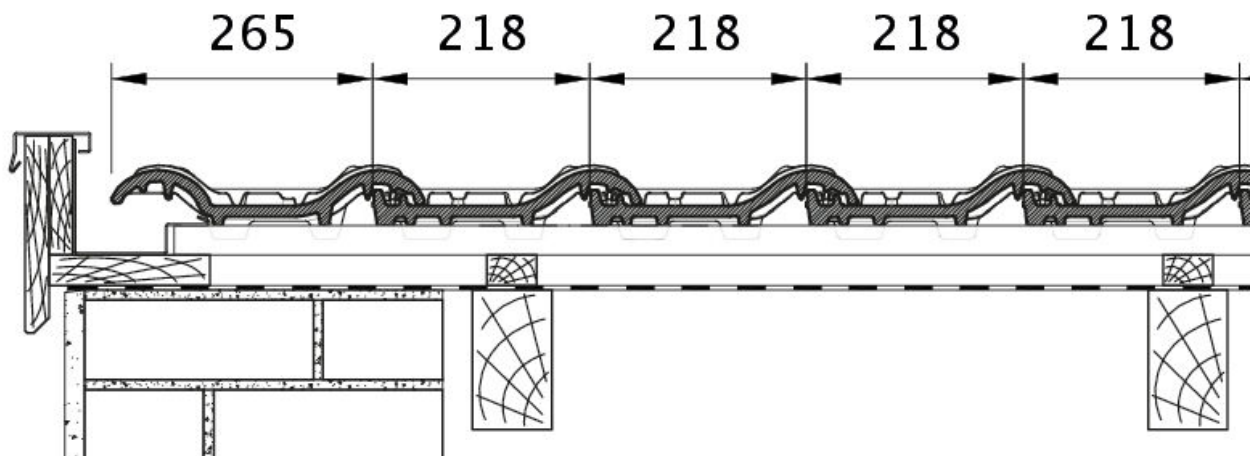


Ortgangausbildung mit Ortgangziegel rechts mit Ortgangbrett



Desen tehnic produs MZ3 Țiglă laterală dreapta OBR

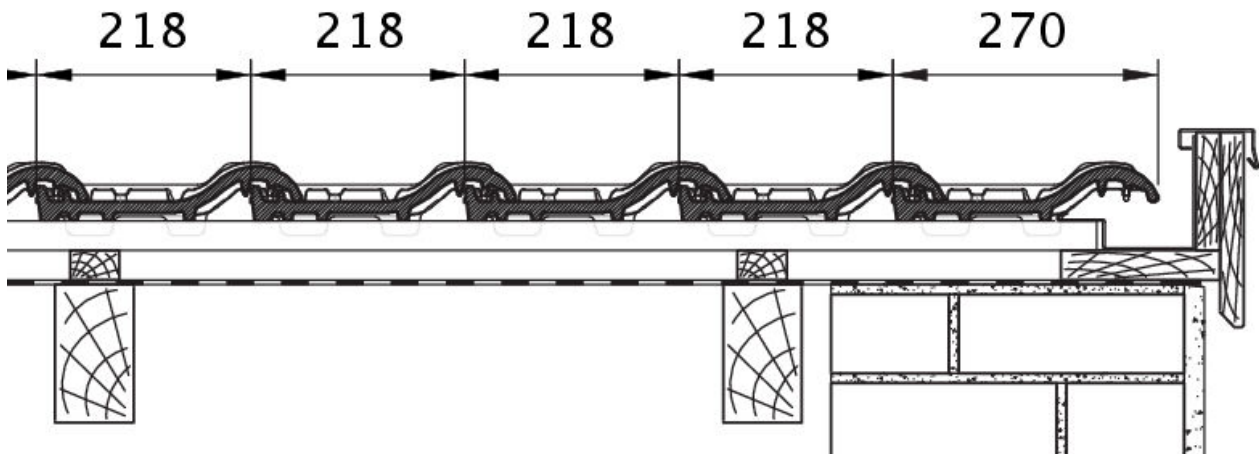
Ortgangausbildung links mit Ortgangblech und Doppelwulst



Desen tehnic produs MZ3 Țiglă laterală stânga cu proeminență ODL

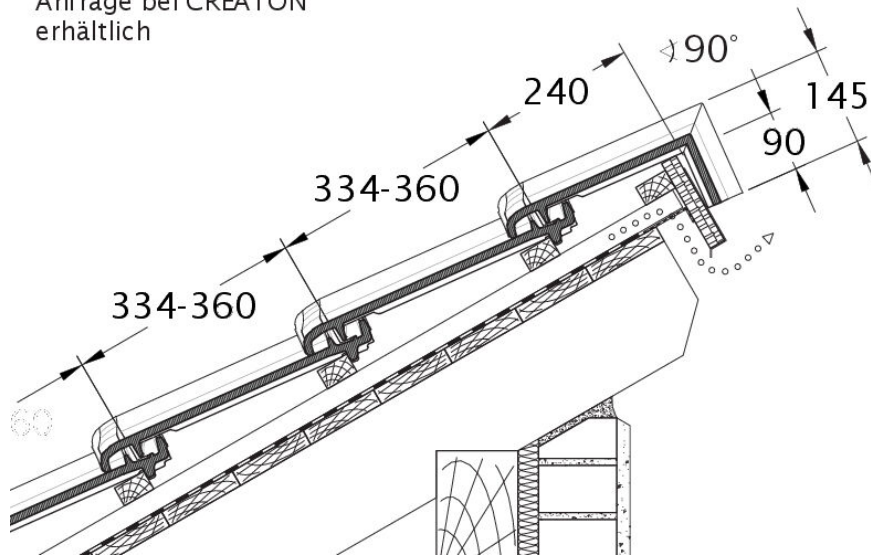


Ortgangausbildung rechts mit Ortgangblech und Flächenziegel



Desen tehnic produs MZ3 Țiglă laterală dreapta cu proeminenta dublă OFR

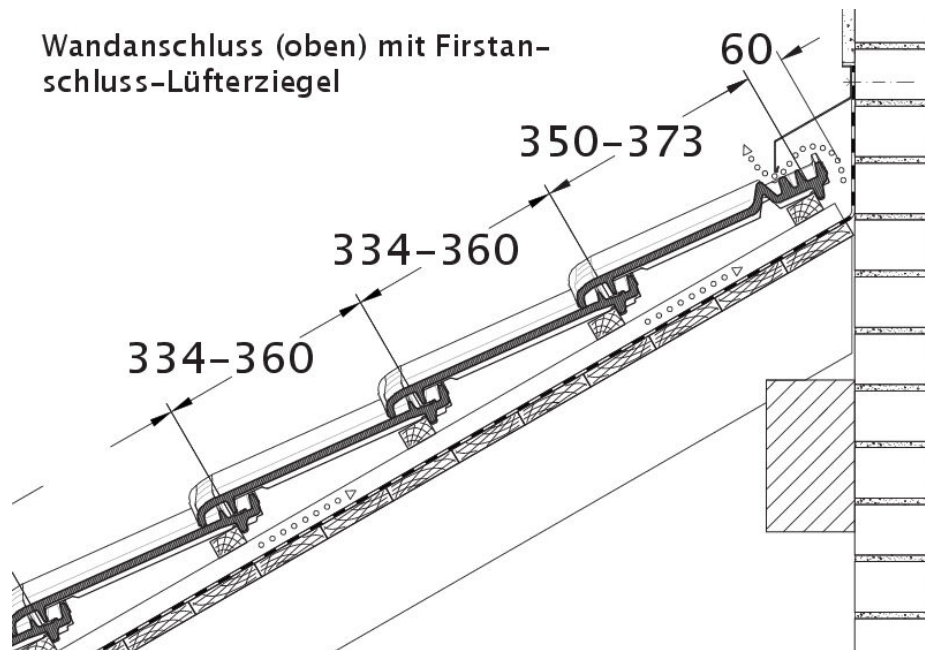
Pultdach-Ausführung: bei Sonderanfertigungen ist die Decklänge auf Anfrage bei CREATON erhältlich



Desen tehnic produs MZ3 DQF PDA

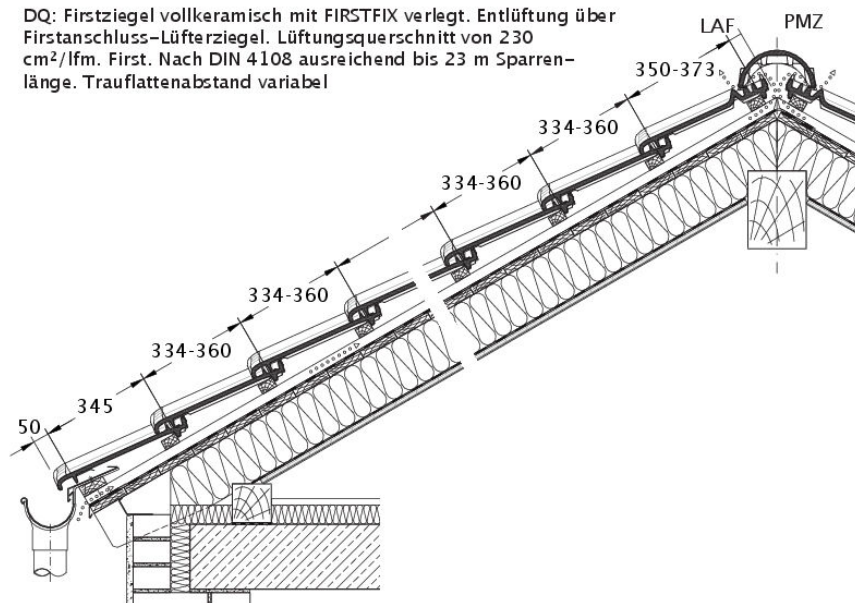


Wandanschluss (oben) mit Firstanschluss-Lüfterziegel



Desen tehnic produs MZ3 WMF WMF

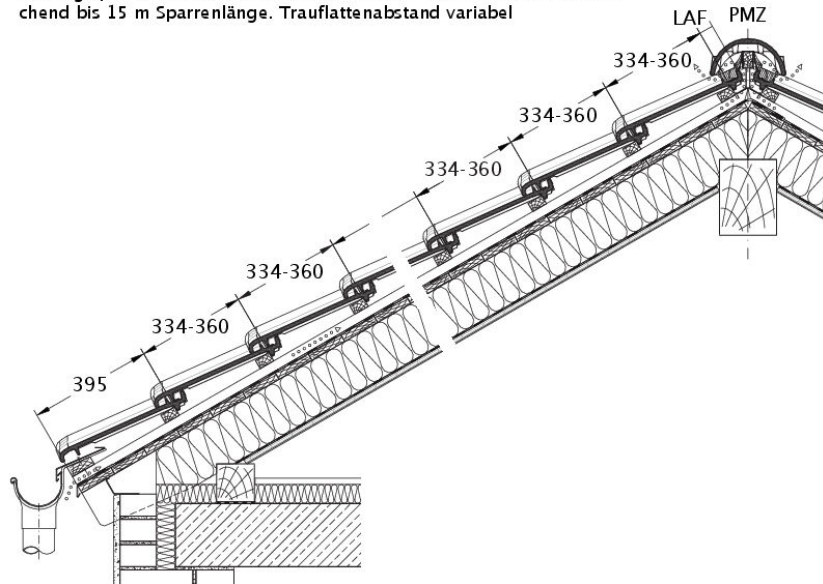
DQ: Firstziegel vollkeramisch mit FIRSTFIX verlegt. Entlüftung über Firstanschluss-Lüfterziegel. Lüftungsquerschnitt von 230 cm²/lfm. First. Nach DIN 4108 ausreichend bis 23 m Sparrenlänge. Traufplattenabstand variabel



Desen tehnic produs MZ3 DQF DQF



DQ: Entlüftung über Trockenfirst, Firstziegelverlegung mit Firstrolle.
Lüftungsquerschnitt bis zu 150 cm²/lfm. First. Nach DIN 4108 ausreichend bis 15 m Sparrenlänge. Traufplattenabstand variabel



Desen tehnic produs MZ3 DQL DQL

