

MIKADO

- Posibilitatea de deplasare de circa 29 mm integrată în spațiul de falțului de cap și picior oferă o flexibilitate sporită în cazul tuturor proiectelor de construcții noi și renovare, simplificând astfel acoperirea
- Materiile prime de primă clasă permit o omogenitate sporită, comportament scăzut de contracție, iar conținutul ridicat de oxid de fier oferă culori naturale cu strălucire intensă
- 2 ciocuri stabile de agățare asigură o prindere fixă și o aerisire posterioară fiabilă.
- Conform ZVDH (Asociația centrală germană a montatorilor de acoperișuri), poate fi montată în cazul clădirilor subordonate, în acoperire îmbinată la o înclinare a acoperișului începând cu 10° cu o membrană impermeabilă

DATE TEHNICE

Mărime (aprox.)	275 x 446 mm
Lățime de acoperire min. aprox.	227 mm
Lățime de acoperire medie aprox.	229 mm
Lățime de acoperire max. (aprox)	231 mm
Dist. min. șipci (aprox.)	343 mm
Lungime acoperire medie aprox.	357 mm
Dist. max. șipci (aprox.)	371 mm
Necesar min. de țigle (aprox.)	11.7 buc/m ²
Necesar mediu de țigle (aprox.)	12.2 buc/m ²
Zidărie max. aprox.	12.8 buc/m ²
Greutate/unitate de produs - buc. (aprox.)	3.4 Kg/buc
greutate per m ² (aprox.)	39.8 kg/m ²
greutate per pallet (aprox.)	841 Kg
Buc. per mini-pack	5 bucati
Buc per palet	240 bucati



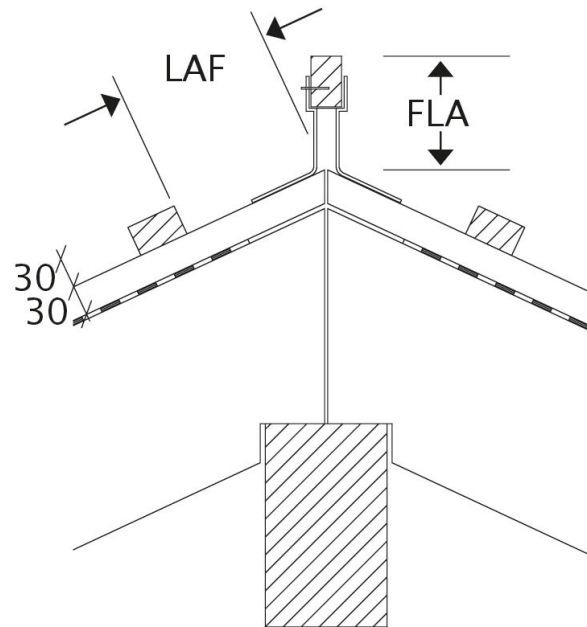
DSC/ISC VALORI

DSC/ISC VALORI IN MM PENTRU SIPCA 30X50.										
Necesar țiglă de coamă (aprox.)	DN	10°	15°	20°	25°	30°	35°	40°	45°	50°
PI 2.8 buc/m	LAF	70	70	65	60	55	50	45	40	30
PI 2.8 buc/m	FLA	95	90	80	75	70	60	60	50	55

DSC/ISC VALORI IN MM PENTRU SIPCA 40X60.										
Necesar țiglă de coamă (aprox.)	DN	10°	15°	20°	25°	30°	35°	40°	45°	50°
PI 2.8 buc/m	LAF	70	70	65	55	50	45	40	30	15
PI 2.8 buc/m	FLA	105	100	90	85	80	70	70	60	65

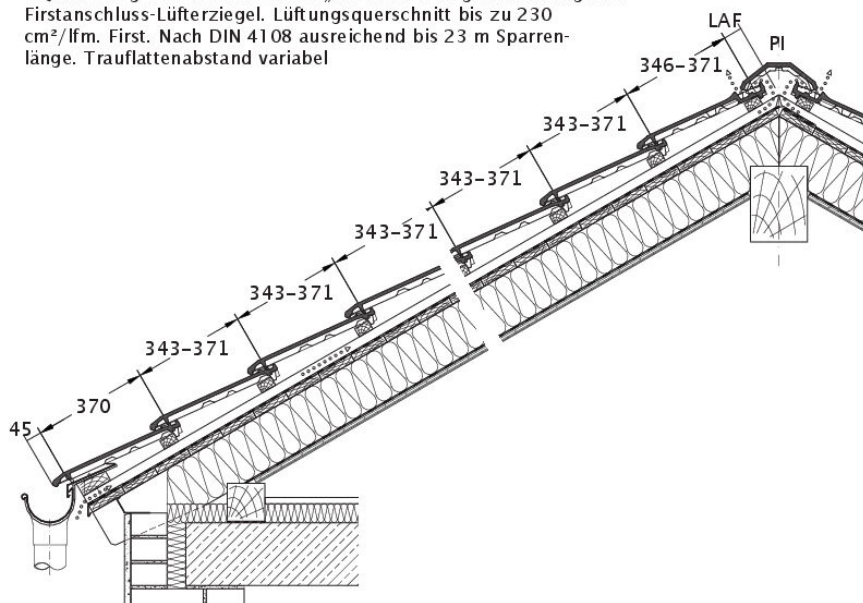
DSC/ISC VALORI IN MM PENTRU SIPCA 50X50.										
Necesar țiglă de coamă (aprox.)	DN	10°	15°	20°	25°	30°	35°	40°	45°	50°
PI 2.8 buc/m	LAF	65	65	60	50	45	35	30	20	5
PI 2.8 buc/m	FLA	115	110	100	95	90	85	85	75	85





Desen tehnic produs toate modelele LAF-FLA

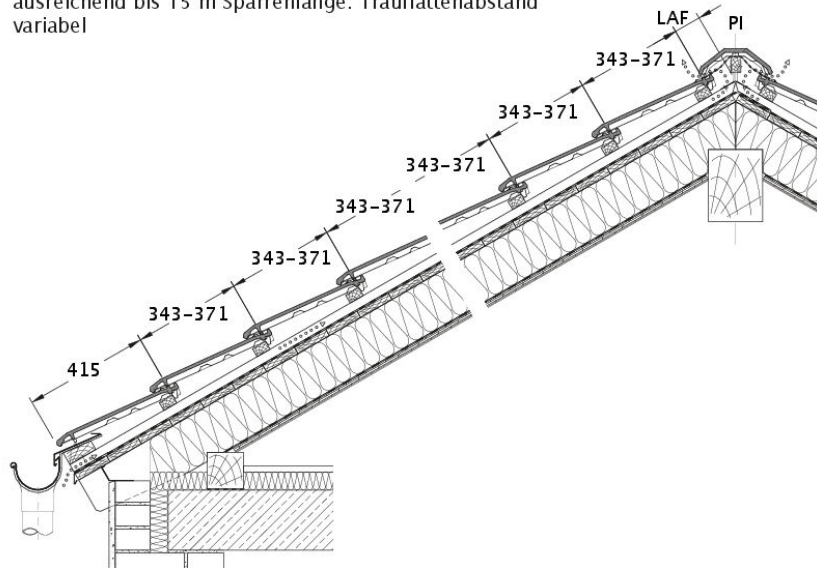
DQ: Firstziegel vollkeramisch mit „FIRSTFIX“ verlegt. Entlüftung über Firstanschluss-Lüfterziegel. Lüftungsquerschnitt bis zu 230 cm²/lfm. First. Nach DIN 4108 ausreichend bis 23 m Sparrenlänge. Traufplattenabstand variabel



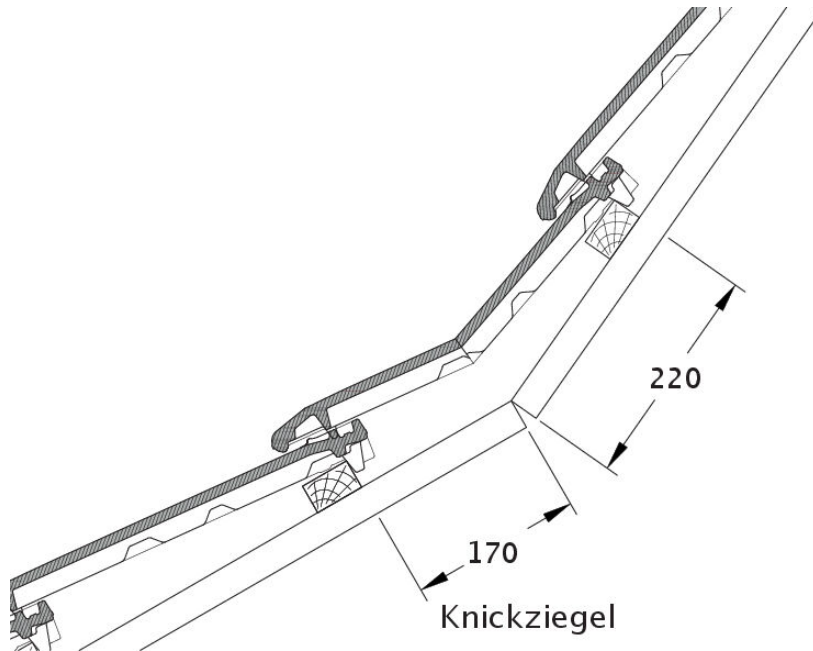
Desen tehnic produs MİKADO DQF DQF



DQ: Entlüftung über Trockenfirst, Firstziegelverlegung mit Firstrolle. LQ bis zu 150 cm²/lfm. First.Nach DIN 4108 ausreichend bis 15 m Sparrenlänge. Trauflattenabstand variabel

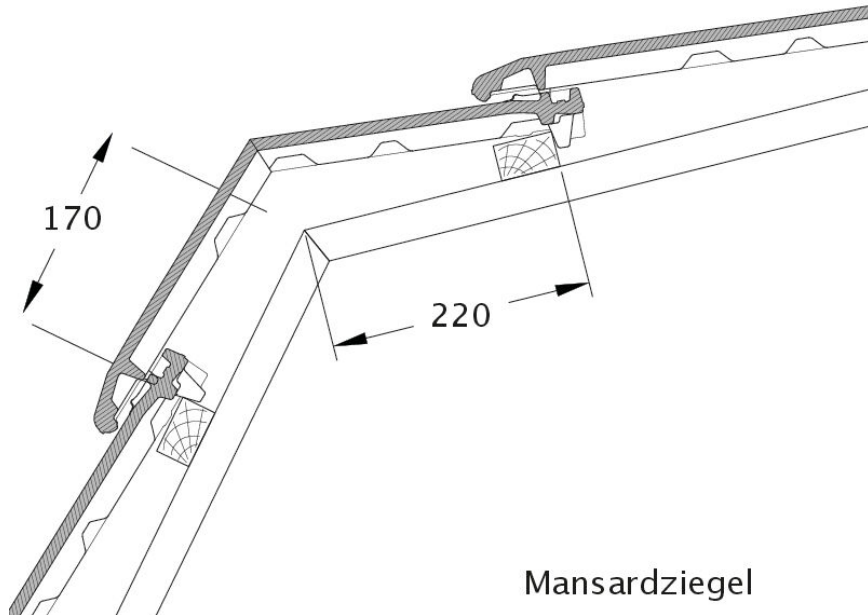


Desen tehnic produs MIKADO DQL DQL



Desen tehnic produs MIKADO KNZ

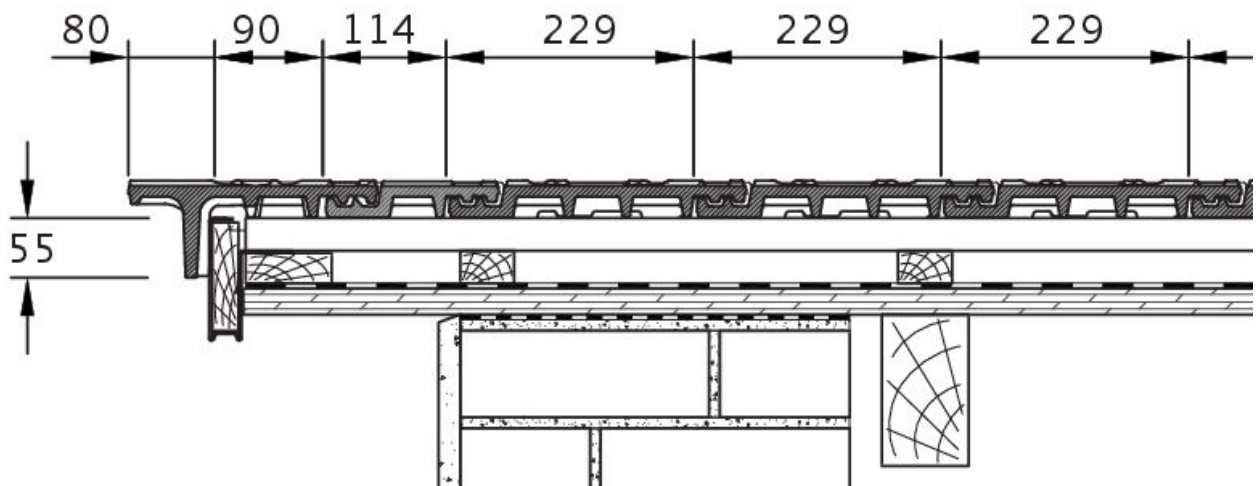




Mansardziegel

Desen tehnic produs MIKADO MAZ

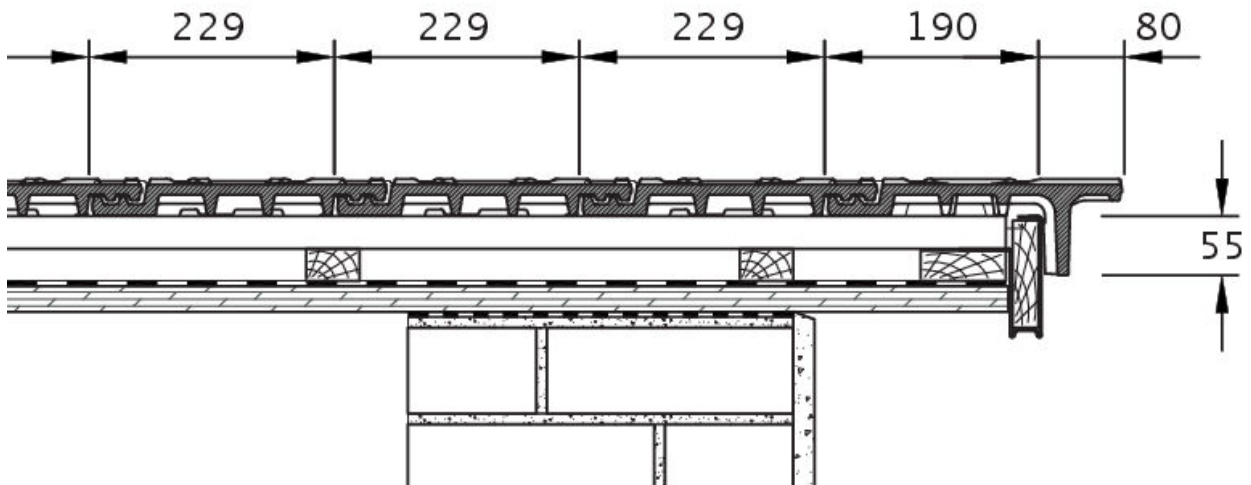
Ortangausbildung mit Ortgangziegel links mit Ortgangbrett



Desen tehnic produs MIKADO Ţiglă laterală stânga OBL

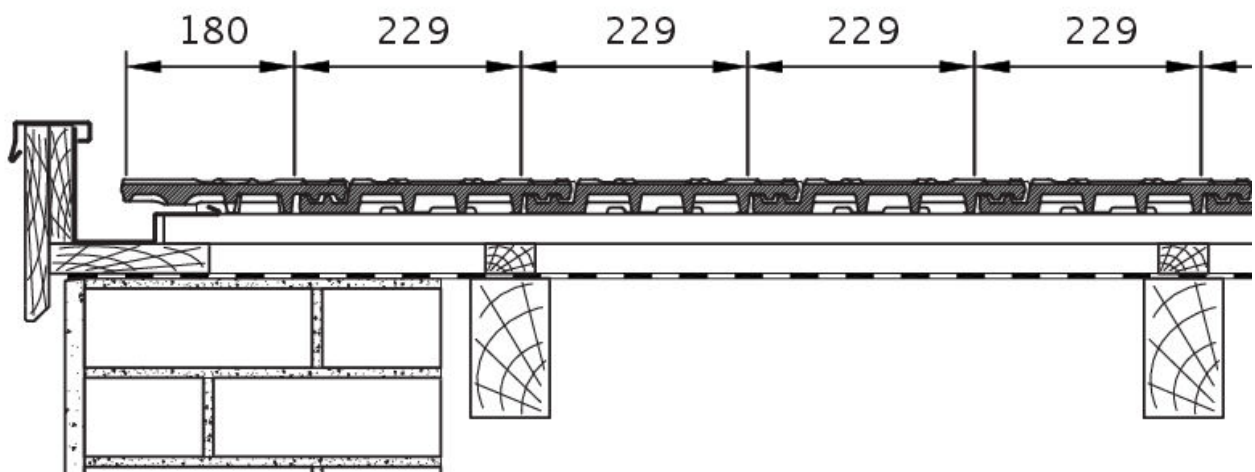


Ortgangausbildung mit Ortgangziegel rechts mit Ortgangbrett



Desen tehnic produs MIKADO Țiglă laterală dreapta OBR

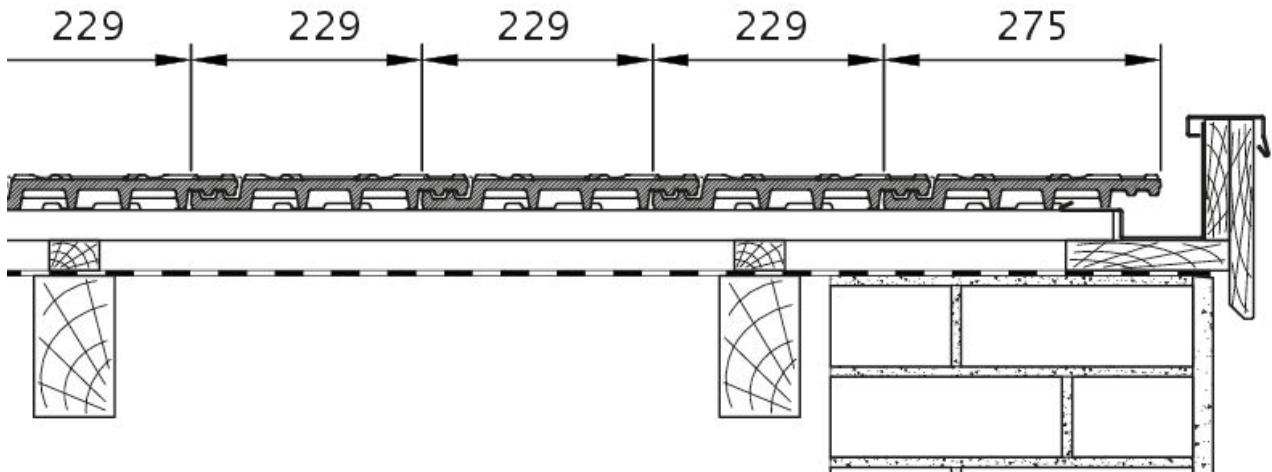
Ortgangausbildung links mit Ortgangblech und Doppelwulstziegel



Desen tehnic produs MIKADO Țiglă laterală stânga cu proeminență ODL

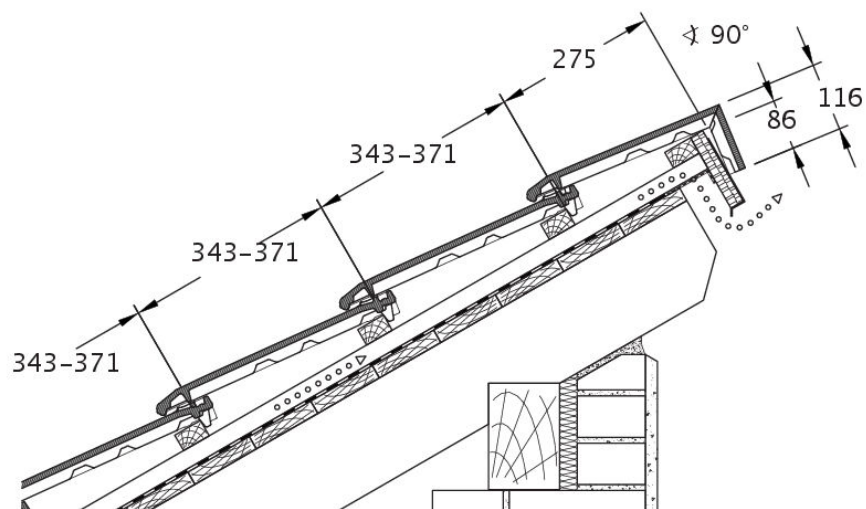


Ortgangausbildung mit Ortgangziegel rechts mit Ortgangbrett



Desen tehnic produs MIKADO Țiglă laterală dreapta cu proeminenta dublă OFR

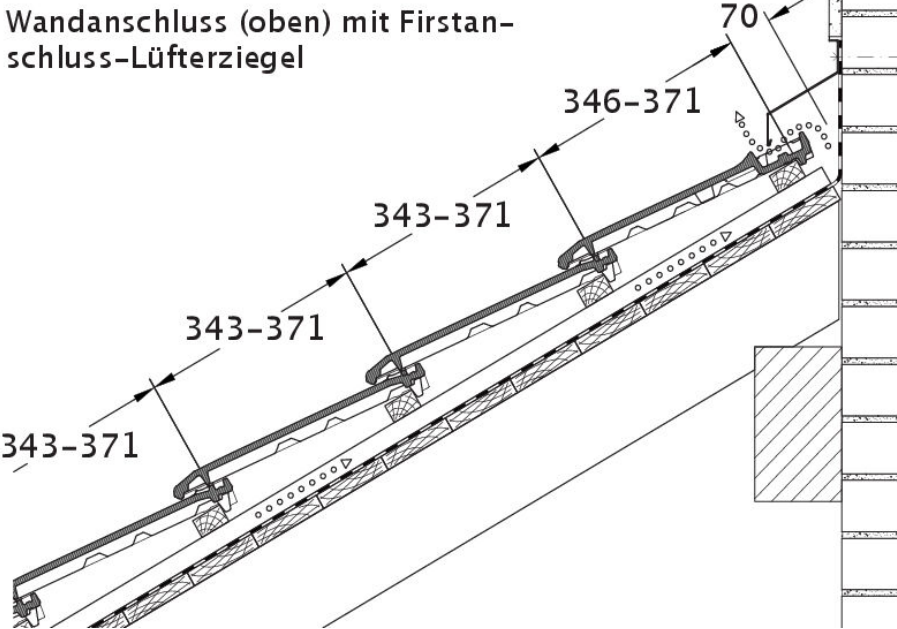
Pultdach-Ausführung: bei Sonderanfertigungen ist die Decklänge auf Anfrage bei CREATON erhältlich



Desen tehnic produs MIKADO PDA PDA



Wandanschluss (oben) mit Firstanschluss-Lüfterziegel



Desen tehnic produs MIKADO WMF WMF

