

MELODIE

- Adecvată și pentru acoperișuri plate cu înclinare de până la 10° cu membrană impermeabilă
- Flexibilitate sporită și montare simplificată datorită spațiului mare de deplasare de 35 mm
- Prelucrare confortabilă datorită unei greutate per bucată de numai 3,2 kg
- Tehnica ingenioasă de fălțuire asigură o dirijare optimă a apei și oferă protecție sporită împotriva pătrunderii apei pluviale

DATE TEHNICE

Mărime (aprox.)	255 x 440 mm
Lățime de acoperire min. aprox.	208 mm
Lățime de acoperire medie aprox.	209 mm
Lățime de acoperire max. (aprox)	210 mm
Dist. min. șipci (aprox.)	314 mm
Lungime acoperire medie aprox.	330 mm
Dist. max. șipci (aprox.)	347 mm
Necesar min. de țigle (aprox.)	13.7 buc/m ²
Necesar mediu de țigle (aprox.)	14.5 buc/m ²
Zidărie max. aprox.	15.3 buc/m ²
Greutate/unitate de produs - buc. (aprox.)	3.3 Kg/buc
greutate per m ² (aprox.)	47.9 kg/m ²
greutate per pallet (aprox.)	819 Kg
Buc. per mini-pack	6 bucata
Buc per palet	240 bucata



INFORMATII TEHNICE

- Desenul tehnic prezentat este doar un exemplu.
- Conform Asociației Centrale a Comerțului German de Acoperișuri (ZVDH) pentru tiglele laterale, distanța dintre marginea interioară și marginea exterioară a peretelui trebuie să fie de cel puțin 1 cm.
- Normele și standardele naționale actuale se aplică executării lucrărilor de acoperișuri. Acestea variază de la o țară la alta (de exemplu, Regulile ZVDH, Standardele austriece) și trebuie luate în considerare în timpul executării. Ca informații ale producătorului, informațiile specifice CREATON despre execuția sub acoperișului sunt, de asemenea, aplicabile și sunt complementare acestora.
- Please consider the sample letter for the standard CREATON roof pitches.

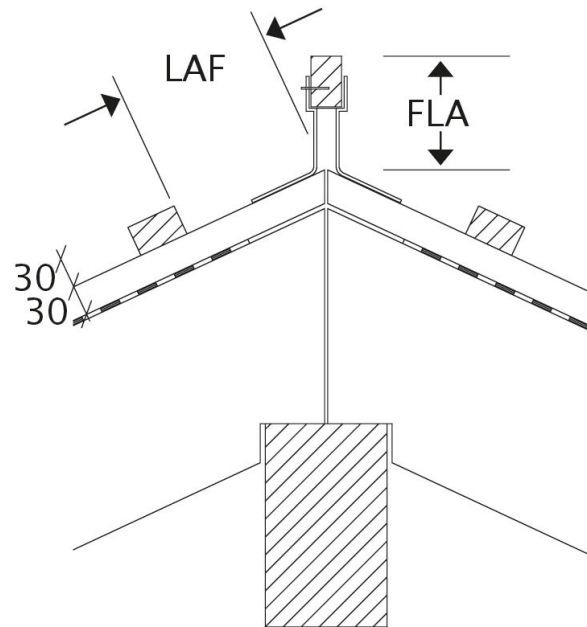
DSC/ISC VALORI

DSC/ISC VALORI IN MM PENTRU SIPCA 30X50.												
Necesar țiglă de coamă (aprox.)	DN	10°	15°	20°	25°	30°	35°	40°	45°	50°	55°	60°
PMoN 2.8 buc/m	LAF	50	50	45	40	30	20	15	15	15	10	10
PMoN 2.8 buc/m	FLA	115	115	105	100	95	90	80	75	75	70	70
PZ 2.5 buc/m	LAF	65	65	65	60	60	60	50	50	45	40	40
PZ 2.5 buc/m	FLA	110	110	105	100	90	85	80	70	65	60	50

DSC/ISC VALORI IN MM PENTRU SIPCA 40X60.												
Necesar țiglă de coamă (aprox.)	DN	10°	15°	20°	25°	30°	35°	40°	45°	50°	55°	60°
PMoN 2.8 buc/m	LAF	50	50	45	35	25	15	10	10	10		
PMoN 2.8 buc/m	FLA	125	125	115	110	105	100	90	85	80		
PZ 2.5 buc/m	LAF	65	65	65	55	55	55	45	40	30	25	25
PZ 2.5 buc/m	FLA	120	120	115	110	100	95	90	80	75	70	60

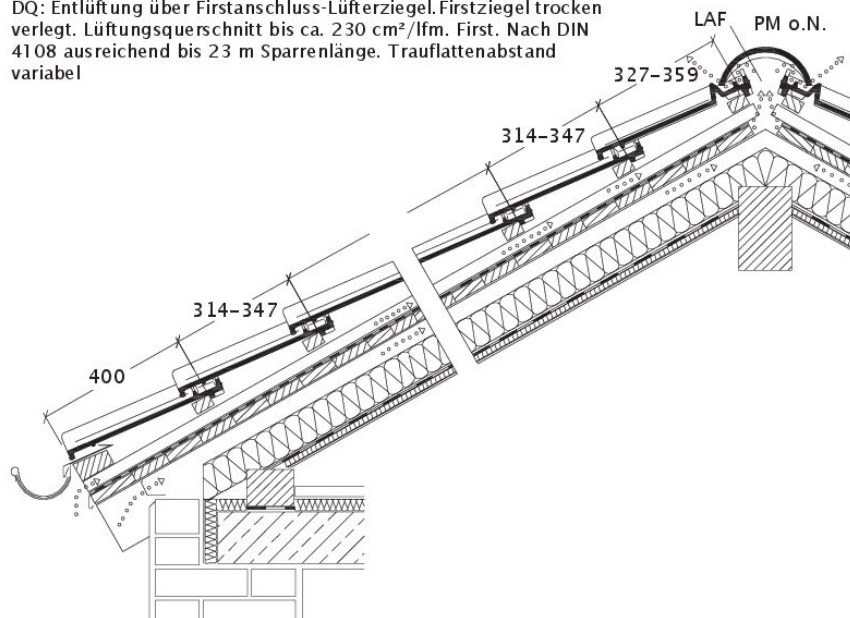
DSC/ISC VALORI IN MM PENTRU SIPCA 50X50.												
Necesar țiglă de coamă (aprox.)	DN	10°	15°	20°	25°	30°	35°	40°	45°	50°	55°	60°
PMoN 2.8 buc/m	LAF	45	45	40	30	20	5	0				
PMoN 2.8 buc/m	FLA	135	135	125	120	115	115	105				
PZ 2.5 buc/m	LAF	60	60	60	50	50	45	35	30	20	15	10
PZ 2.5 buc/m	FLA	130	130	125	120	110	110	105	95	95	90	90





Desen tehnic produs toate modelele LAF-FLA

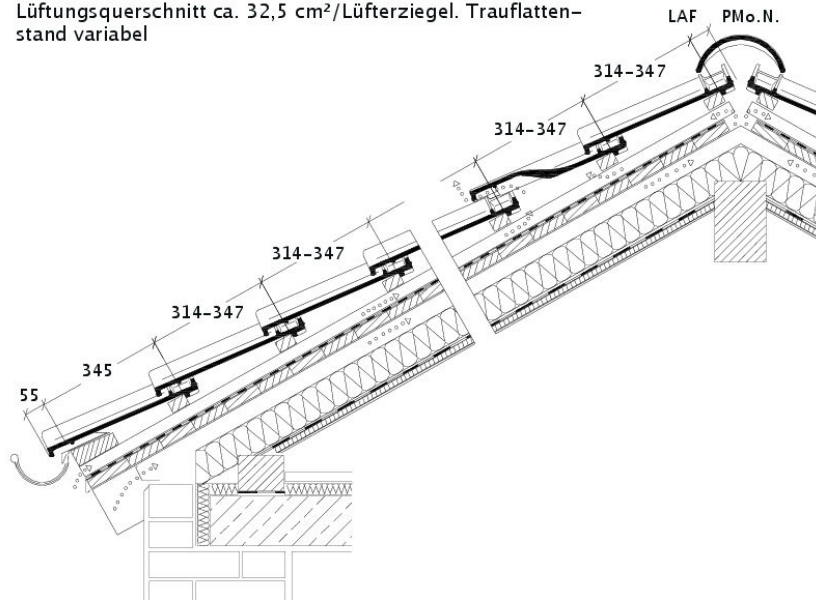
DQ: Entlüftung über Firstanschluss-Lüfterziegel. Firstziegel trocken verlegt. Lüftungsquerschnitt bis ca. 230 cm²/lfm. First. Nach DIN 4108 ausreichend bis 23 m Sparrenlänge. Traufplattenabstand variabel



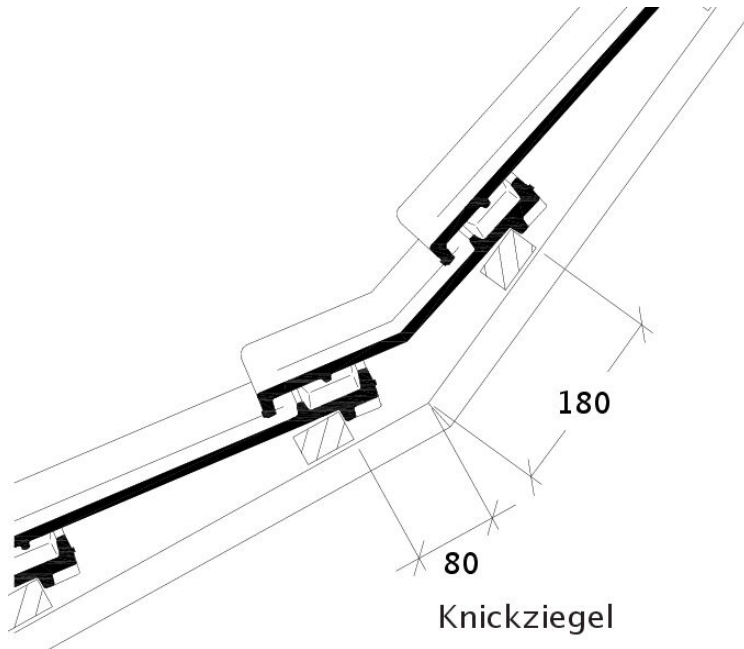
Desen tehnic produs MELODIE DQF DQF



DQ: Entlüftung über Lüfterziegel. Firstziegel trocken verlegt.
Lüftungsquerschnitt ca. 32,5 cm²/Lüfterziegel. Traufplatten-
stand variabel

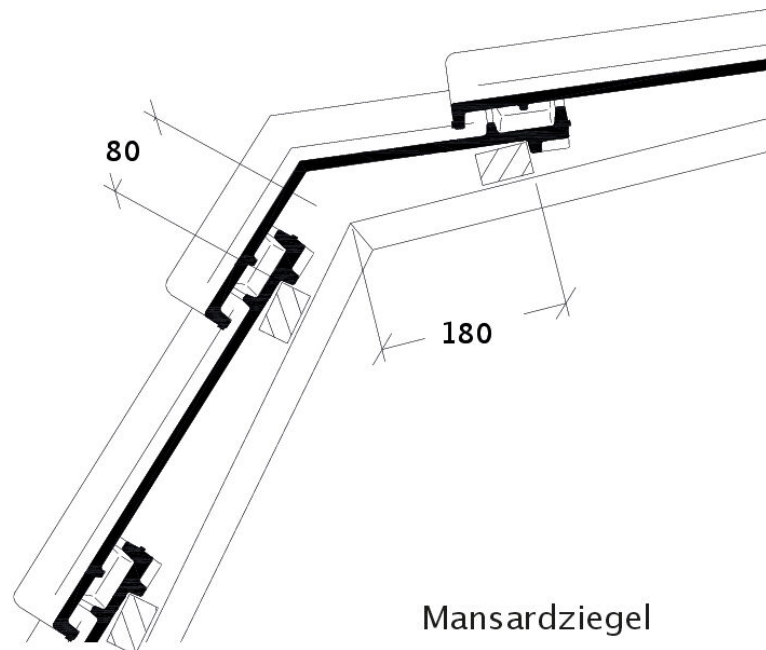


Desen tehnic produs MELODIE DQL DQL



Desen tehnic produs MELODIE KNZ

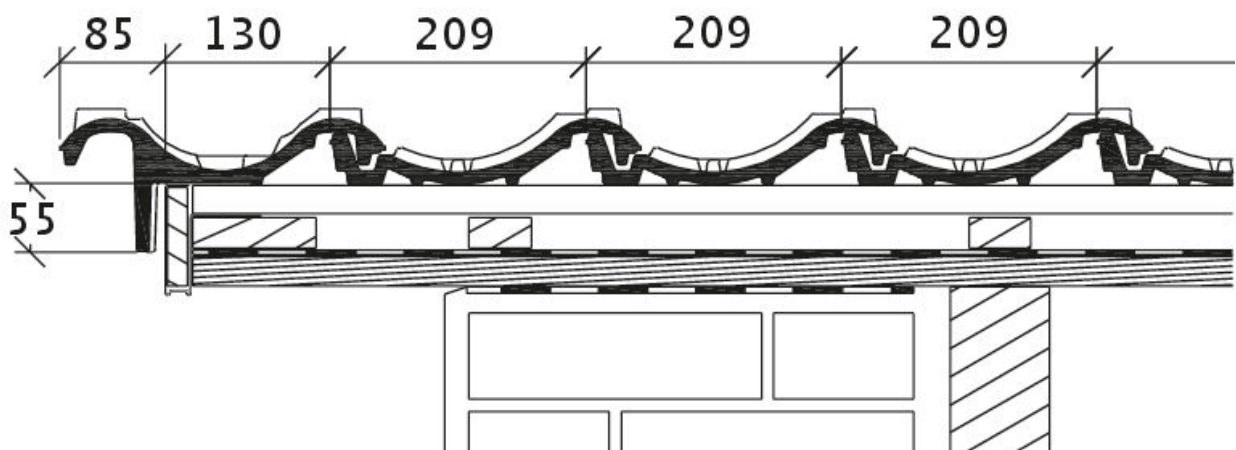




Mansardziegel

Desen tehnic produs MELODIE MAZ

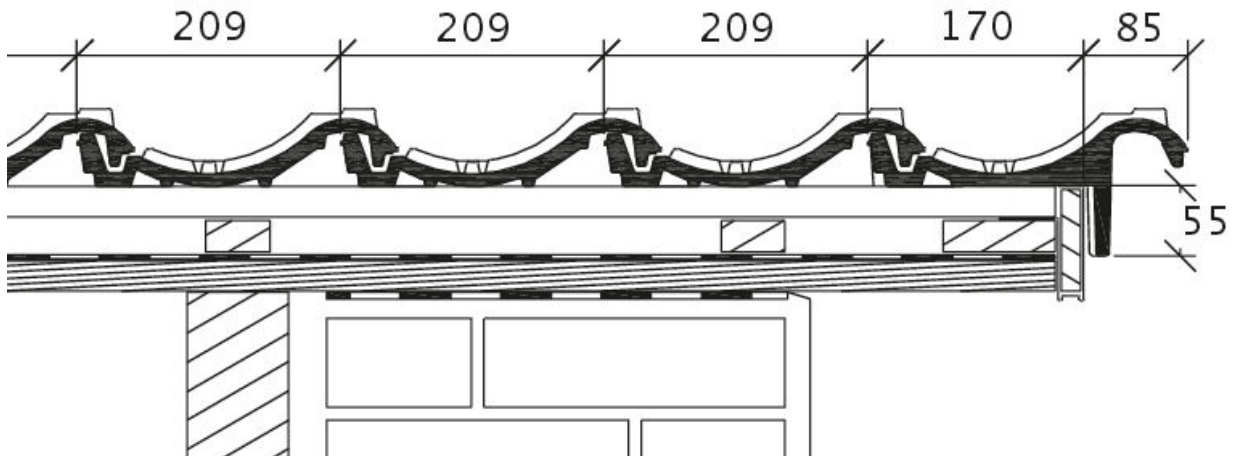
Ortgangausbildung mit Ortgangziegel links mit Ortgangbrett



Desen tehnic produs MELODIE Țiglă laterală stânga OBL

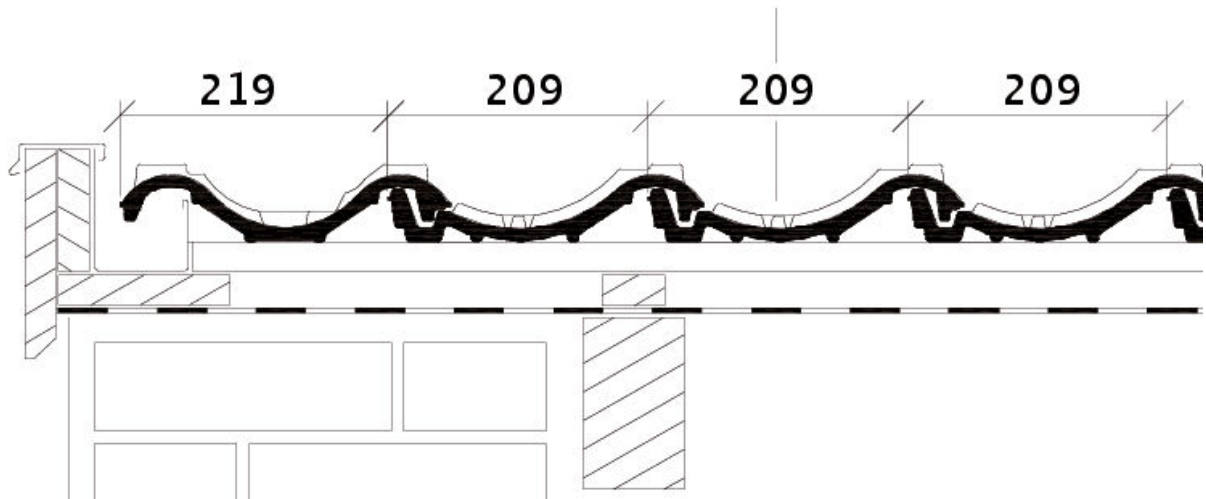


Ortangausbildung mit Ortgangziegel rechts mit Ortgangbrett



Desen tehnic produs MELODIE Țiglă laterală dreapta OBR

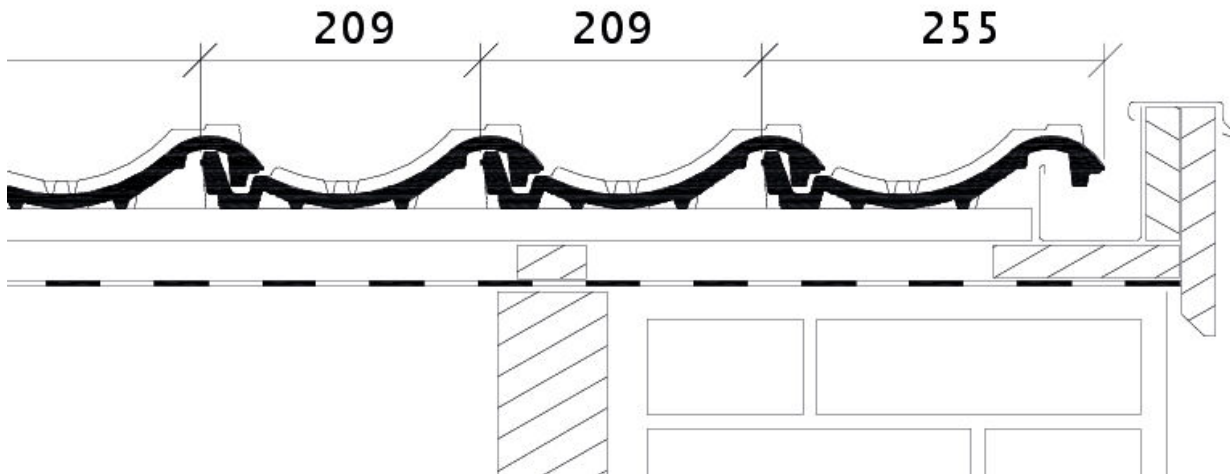
Ortangausbildung links mit Ortgangblech und Doppelwulstziegel



Desen tehnic produs MELODIE Țiglă laterală stânga cu proeminență ODL

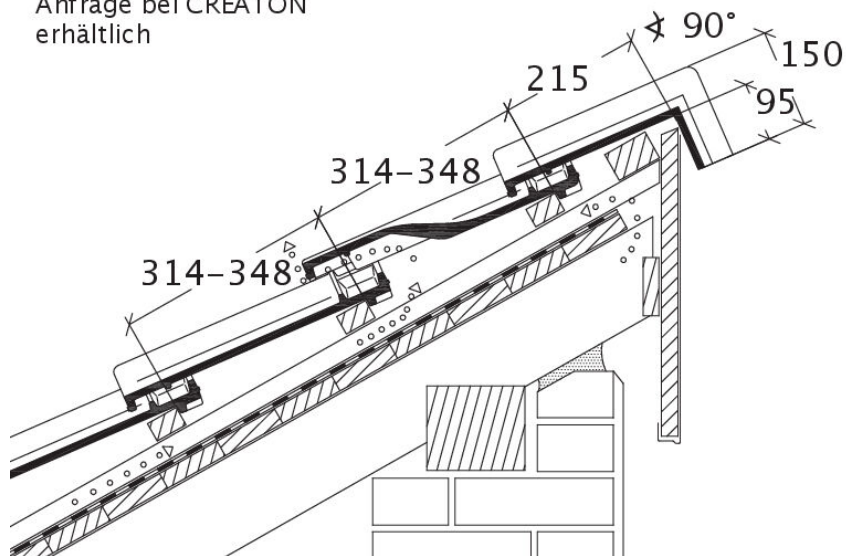


Ortgangausbildung rechts mit Ortgangblech und Flächenziegel



Desen tehnic produs MELODIE Țiglă laterală dreapta cu proeminenta dublă OFR

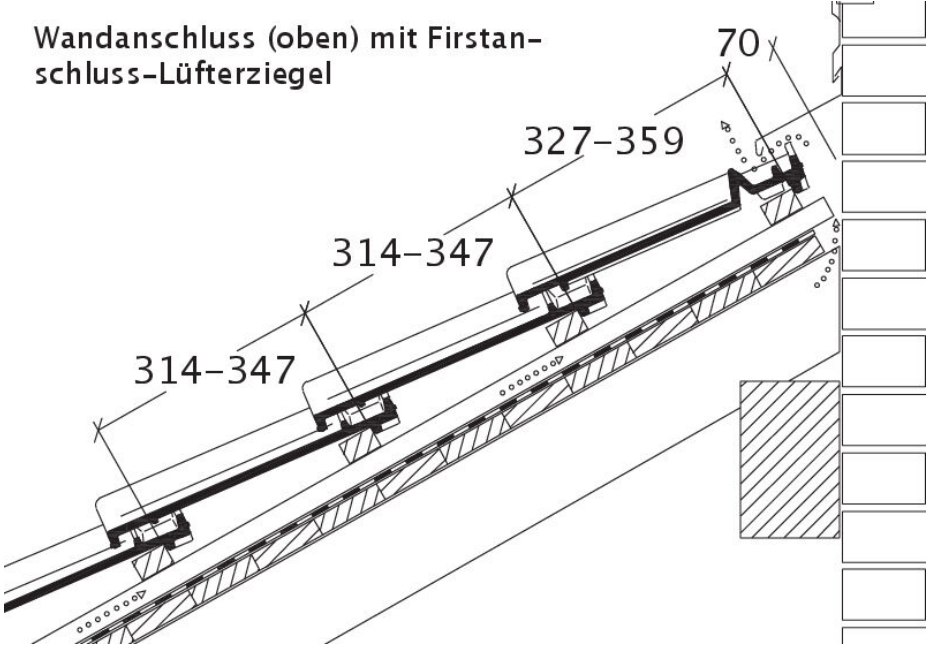
Pultdach-Ausführung: bei Sonderanfertigungen ist die Decklänge auf Anfrage bei CREATON erhältlich



Desen tehnic produs MELODIE PDA PDA



Wandanschluss (oben) mit Firstanschluss-Lüfterziegel



Desen tehnic produs MELODIE WMF WMF

