

## HARMONIE

- Cea mai flexibilă țiglă de acoperiș plat de acest tip, în format mic
- Utilizabilă pentru aproape orice formă și înclinare
- Joc mare de deplasare de 25 mm
- Imagine de acoperire echilibrată și optimizată
- Siguranță ridicată datorită suprapunerii cvadruple a fălțuirii de cap și de lateral
- Diversitate mare de culoare datorită a 10 culori diferite
- HARMONIE se potrivește fără cusură geometriei diferite de acoperiș și poate fi montată fără probleme, rapid și sigur

### DATE TEHNICE

Mărime (aprox.)	250 x 410 mm
Lățime de acoperire min. aprox.	197 mm
Lățime de acoperire medie aprox.	199 mm
Lățime de acoperire max. (aprox)	201 mm
Dist. min. șipci (aprox.)	328 mm
Lungime acoperire medie aprox.	340 mm
Dist. max. șipci (aprox.)	352 mm
Necesar min. de țigle (aprox.)	14.2 buc/m <sup>2</sup>
Necesar mediu de țigle (aprox.)	14.9 buc/m <sup>2</sup>
Zidărie max. aprox.	15.6 buc/m <sup>2</sup>
Greutate/unitate de produs - buc. (aprox.)	3.1 Kg/buc
greutate per m <sup>2</sup> (aprox.)	46.2 kg/m <sup>2</sup>
greutate per pallet (aprox.)	893 Kg
Buc. per mini-pack	5 bucata
Buc per palet	280 bucata



## INFORMATII TEHNICE

- Desenul tehnic prezentat este doar un exemplu.
- Conform Asociației Centrale a Comerțului German de Acoperișuri (ZVDH) pentru tiglele laterale, distanța dintre marginea interioară și marginea exterioară a peretelui trebuie să fie de cel puțin 1 cm.
- Normele și standardele naționale actuale se aplică executării lucrărilor de acoperișuri. Acestea variază de la o țară la alta (de exemplu, Regulile ZVDH, Standardele austriece) și trebuie luate în considerare în timpul executării. Ca informații ale producătorului, informațiile specifice CREATON despre execuția sub acoperișului sunt, de asemenea, aplicabile și sunt complementare acestora.
- Please consider the sample letter for the standard CREATON roof pitches.

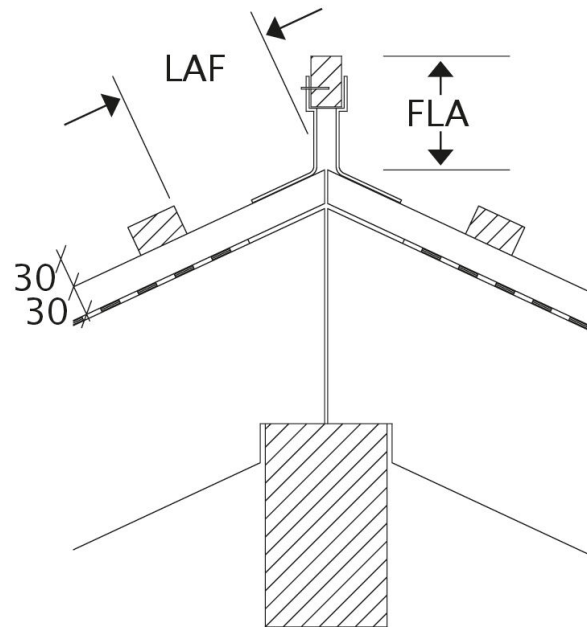
## DSC/ISC VALORI

DSC/ISC VALORI IN MM PENTRU SIPCA 30X50.												
Necesar țiglă de coamă (aprox.)	DN	10°	15°	20°	25°	30°	35°	40°	45°	50°	55°	60°
PZ 2.5 buc/m	LAF	60	60	55	50	45	40	35	30	30	25	25
PZ 2.5 buc/m	FLA	100	100	95	90	85	80	70	70	60	55	50

DSC/ISC VALORI IN MM PENTRU SIPCA 40X60.												
Necesar țiglă de coamă (aprox.)	DN	10°	15°	20°	25°	30°	35°	40°	45°	50°	55°	60°
PZ 2.5 buc/m	LAF	60	60	55	45	40	35	30	20	15	10	10
PZ 2.5 buc/m	FLA	110	110	105	100	95	90	80	80	70	65	60

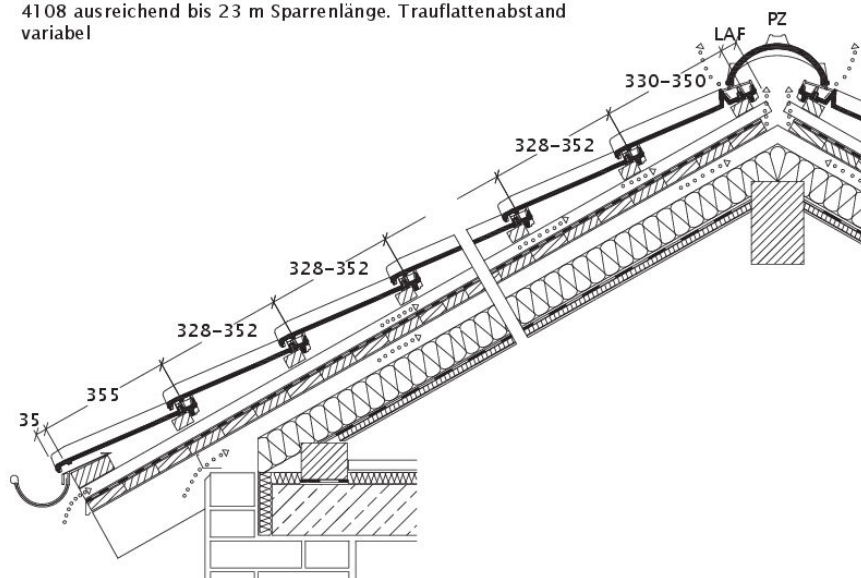
DSC/ISC VALORI IN MM PENTRU SIPCA 50X50.												
Necesar țiglă de coamă (aprox.)	DN	10°	15°	20°	25°	30°	35°	40°	45°	50°		
PZ 2.5 buc/m	LAF	55	55	50	40	35	25	20	10	5		
PZ 2.5 buc/m	FLA	120	120	115	110	105	105	95	95	90		





Desen tehnic produs toate modelele LAF-FLA

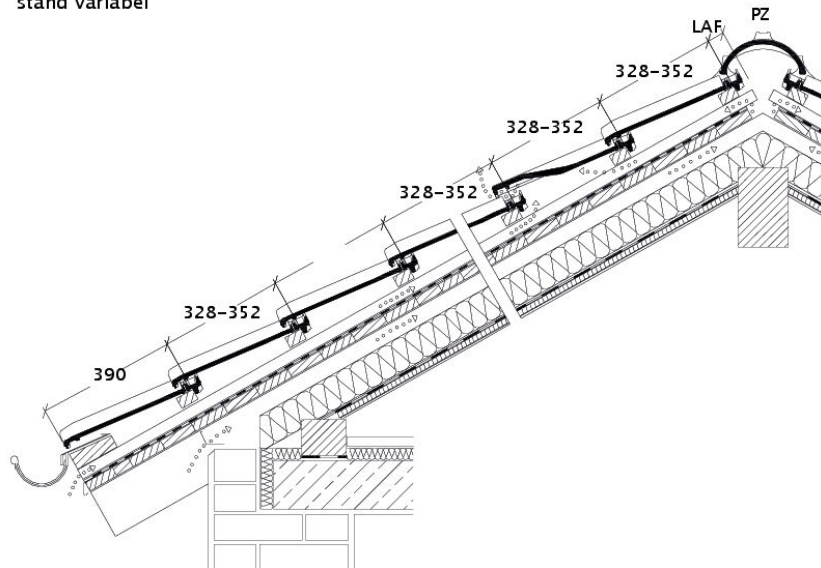
DQ: Entlüftung über Firstanschluss-Lüfterziegel. Firstziegel trocken verlegt. Lüftungsquerschnitt bis ca. 230 cm<sup>2</sup>/lfm. First. Nach DIN 4108 ausreichend bis 23 m Sparrenlänge. Traufplattenabstand variabel



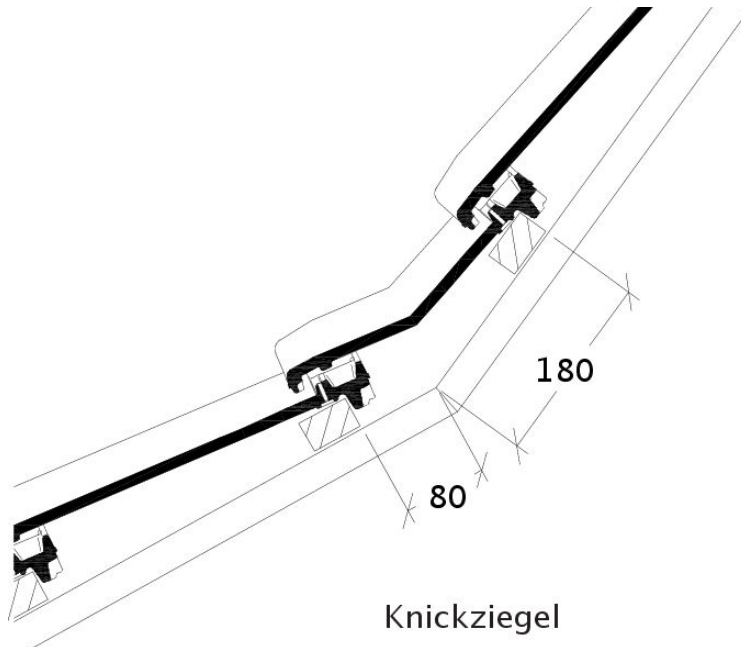
Desen tehnic produs HARMONIE DQF DQF



DQ: Entlüftung über Lüfterziegel. Firstziegel aufgemörtelt.  
 Lüftungsquerschnitt ca. 25 cm<sup>2</sup>/Lüfterziegel. Traufplattenab-  
 stand variabel



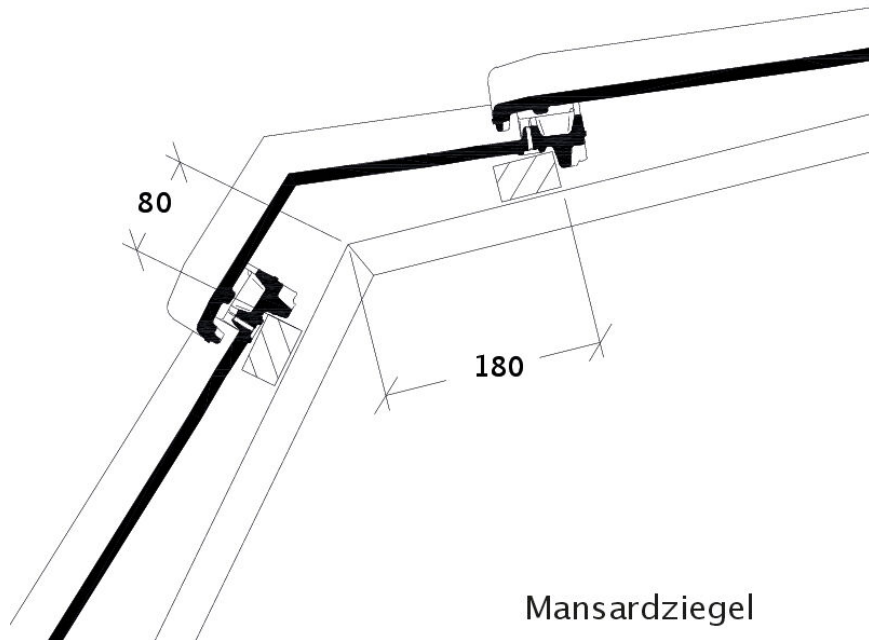
Desen tehnic produs HARMONIE DQL DQI



Knickziegel

Desen tehnic produs HARMONIE KNZ

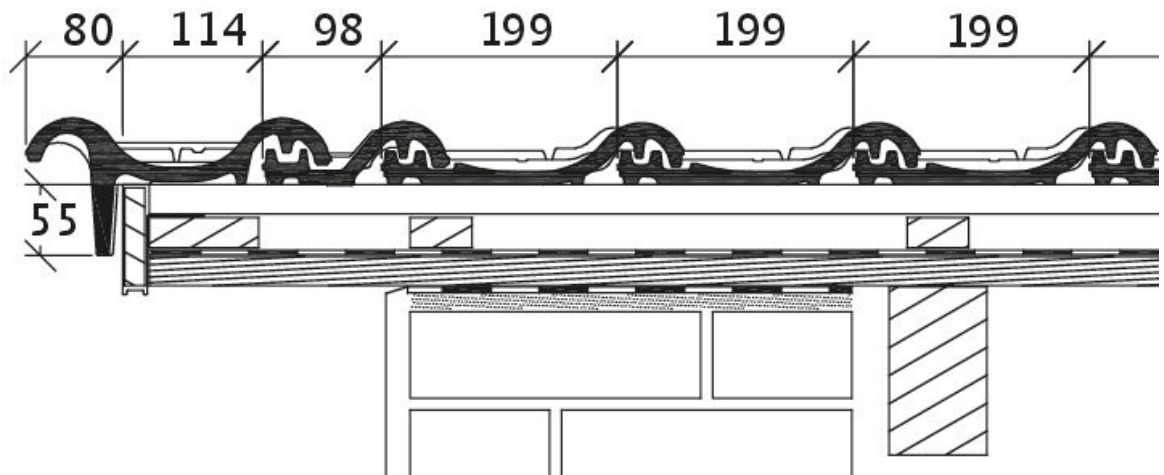




Mansardziegel

Desen tehnic produs HARMONIE MAZ

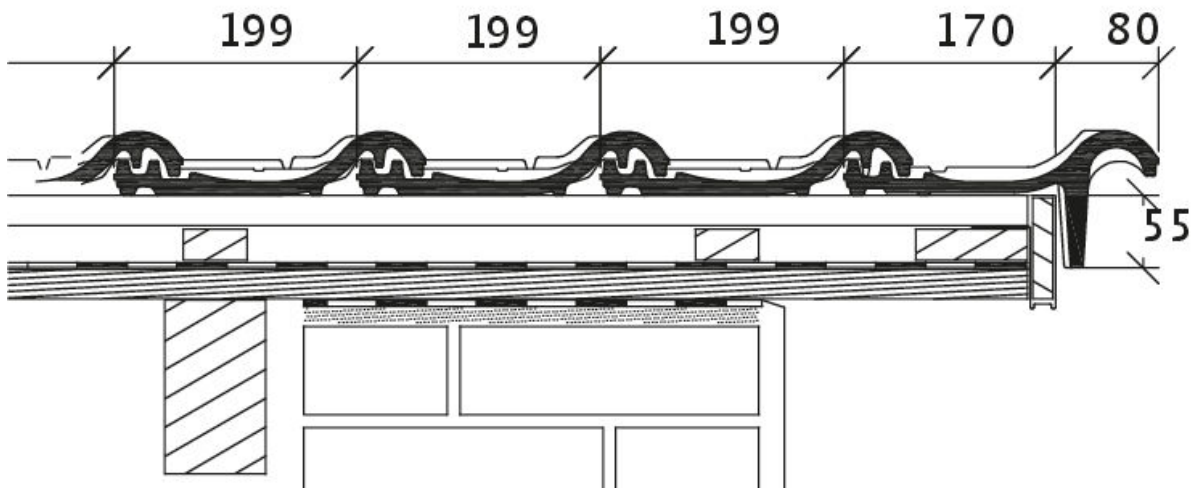
Ortgangausbildung mit Ortgangziegel links mit Ortgangbrett



Desen tehnic produs HARMONIE Țiglă laterală stânga OBL

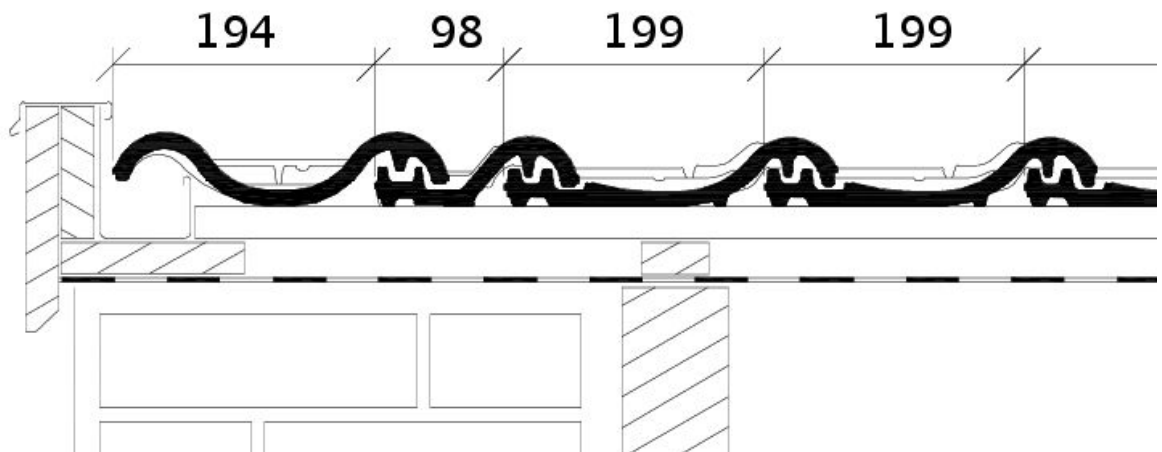


### Ortgangausbildung mit Ortgangziegel rechts mit Ortgangbrett



Desen tehnic produs HARMONIE Țiglă laterală dreapta OBR

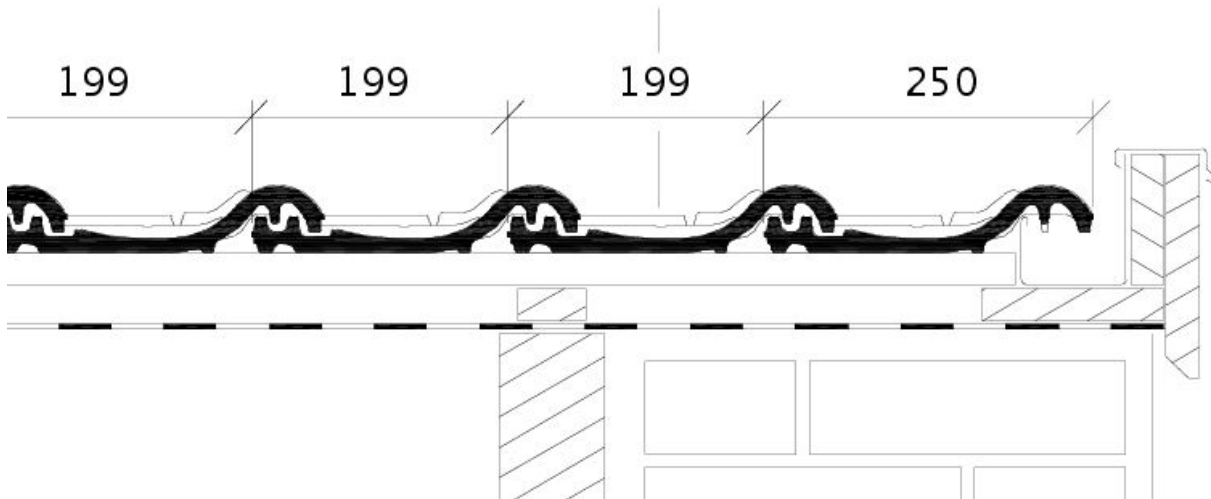
### Ortgangausbildung links mit Ortgangblech und Doppelwulstziegel



Desen tehnic produs HARMONIE Țiglă laterală stânga cu proeminență ODL

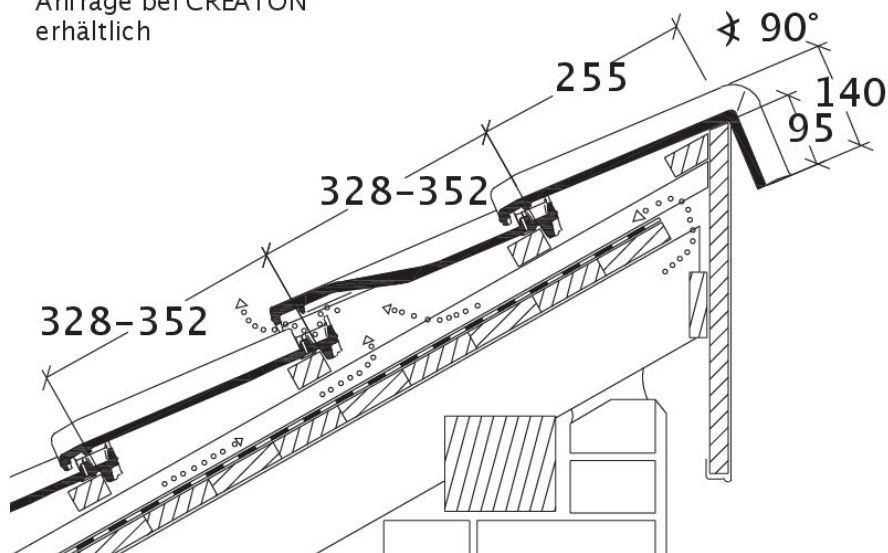


## Ortgangausbildung mit Ortgangziegel rechts mit Ortgangbrett



Desen tehnic produs HARMONIE Țiglă laterală dreapta cu proeminenta dublă ORF

Pultdach-Ausführung: bei Sonderanfertigungen ist die Decklänge auf Anfrage bei CREATON erhältlich



Desen tehnic produs HARMONIE PDA PDA









