

## DOMINO

- Spațiu mare de deplasare de 12 mm per țiglă
- Materiile prime de primă clasă permit o omogenitate sporită, comportament scăzut de contracție, iar conținutul ridicat de oxid de fier oferă culori naturale cu strălucire intensă
- Pronunțare deosebit de puternică a adâncimii în cazul fălțuirii verticale
- Conform ZVDH (Asociația centrală germană a montatorilor de acoperișuri), poate fi montată în cazul clădirilor subordonate, în acoperire îmbinată la o înclinare a acoperișului începând cu 25° fără măsuri suplimentare
- DOMINO este fălțuit o dată pe verticală. Și încă cum! Pronunțarea deosebit de puternică a adâncimii oferă o evacuare optimă a apei și în caz de rafale masive de vânt. Suprapunerea în trepte protejează în mod fiabil împotriva pătrunderii apei și murdăriei

### DATE TEHNICE

|  |                         |
|--|-------------------------|
| Mărime (aprox.)                            | 257 x 436 mm            |
| Lățime de acoperire min. aprox.            | 224 mm                  |
| Lățime de acoperire medie aprox.           | 225 mm                  |
| Lățime de acoperire max. (aprox)           | 226 mm                  |
| Dist. min. șipci (aprox.)                  | 343 mm                  |
| Lungime acoperire medie aprox.             | 348 mm                  |
| Dist. max. șipci (aprox.)                  | 354 mm                  |
| Necesar min. de țigle (aprox.)             | 12.4 buc/m <sup>2</sup> |
| Necesar mediu de țigle (aprox.)            | 12.7 buc/m <sup>2</sup> |
| Zidărie max. aprox.                        | 13.1 buc/m <sup>2</sup> |
| Greutate/unitate de produs - buc. (aprox.) | 4.2 Kg/buc              |
| greutate per m <sup>2</sup> (aprox.)       | 53.3 kg/m <sup>2</sup>  |
| greutate per pallet (aprox.)               | 1033 Kg                 |
| Buc. per mini-pack                         | 4 bucati                |
| Buc per palet                              | 240 bucati              |



## INFORMATII TEHNICE

- Desenul tehnic prezentat este doar un exemplu.
- Conform Asociației Centrale a Comerțului German de Acoperișuri (ZVDH) pentru tiglele laterale, distanța dintre marginea interioară și marginea exterioară a peretelui trebuie să fie de cel puțin 1 cm.
- Normele și standardele naționale actuale se aplică executării lucrărilor de acoperișuri. Acestea variază de la o țară la alta (de exemplu, Regulile ZVDH, Standardele austriece) și trebuie luate în considerare în timpul executării. Ca informații ale producătorului, informațiile specifice CREATON despre execuția sub acoperișului sunt, de asemenea, aplicabile și sunt complementare acestora.
- Please consider the sample letter for the standard CREATON roof pitches.

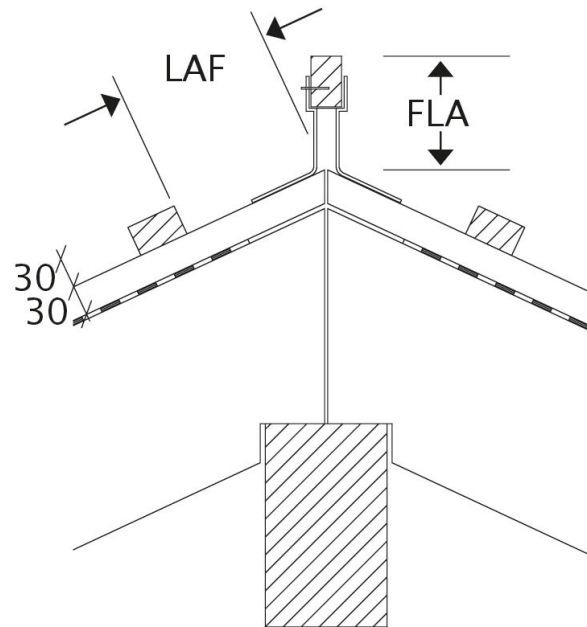
## DSC/ISC VALORI

| DSC/ISC VALORI IN MM PENTRU SIPCA 30X50. |     |     |     |     |     |     |     |     |     |     |
|--|-----|-----|-----|-----|-----|-----|-----|-----|-----|-----|
| Necesar țiglă de coamă (aprox.)          | DN  | 15° | 20° | 25° | 30° | 35° | 40° | 45° | 50° | 55° |
| PD 2.5 buc/m                             | LAF | 95  | 90  | 85  | 85  | 85  | 85  | 85  | 85  | 85  |
| PD 2.5 buc/m                             | FLA | 85  | 80  | 70  | 60  | 50  | 40  | 30  | 25  | 15  |

| DSC/ISC VALORI IN MM PENTRU SIPCA 40X60. |     |     |     |     |     |     |     |     |     |     |
|--|-----|-----|-----|-----|-----|-----|-----|-----|-----|-----|
| Necesar țiglă de coamă (aprox.)          | DN  | 15° | 20° | 25° | 30° | 35° | 40° | 45° | 50° | 55° |
| PD 2.5 buc/m                             | LAF | 95  | 90  | 80  | 80  | 80  | 80  | 75  | 70  | 70  |
| PD 2.5 buc/m                             | FLA | 95  | 90  | 80  | 70  | 60  | 50  | 40  | 35  | 25  |

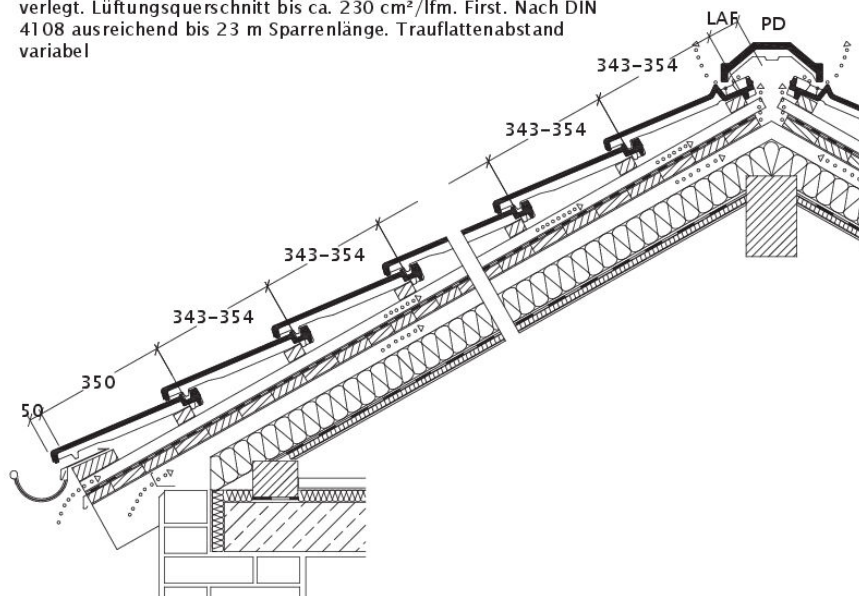
| DSC/ISC VALORI IN MM PENTRU SIPCA 50X50. |     |     |     |     |     |     |     |     |     |     |
|--|-----|-----|-----|-----|-----|-----|-----|-----|-----|-----|
| Necesar țiglă de coamă (aprox.)          | DN  | 15° | 20° | 25° | 30° | 35° | 40° | 45° | 50° | 55° |
| PD 2.5 buc/m                             | LAF | 90  | 85  | 75  | 75  | 70  | 70  | 65  | 60  | 60  |
| PD 2.5 buc/m                             | FLA | 105 | 100 | 90  | 80  | 75  | 65  | 55  | 55  | 45  |





**Desen tehnic produs toate modelele LAF-FLA**

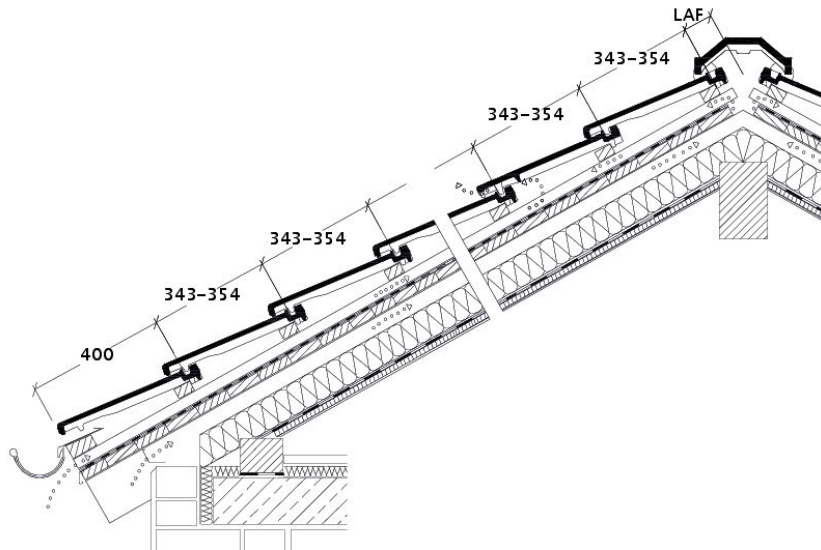
DQ: Entlüftung über Firstanschluss-Lüfterziegel. Firstziegel trocken verlegt. Lüftungsquerschnitt bis ca. 230 cm<sup>2</sup>/lfm. First. Nach DIN 4108 ausreichend bis 23 m Sparrenlänge. Traufplattenabstand variabel



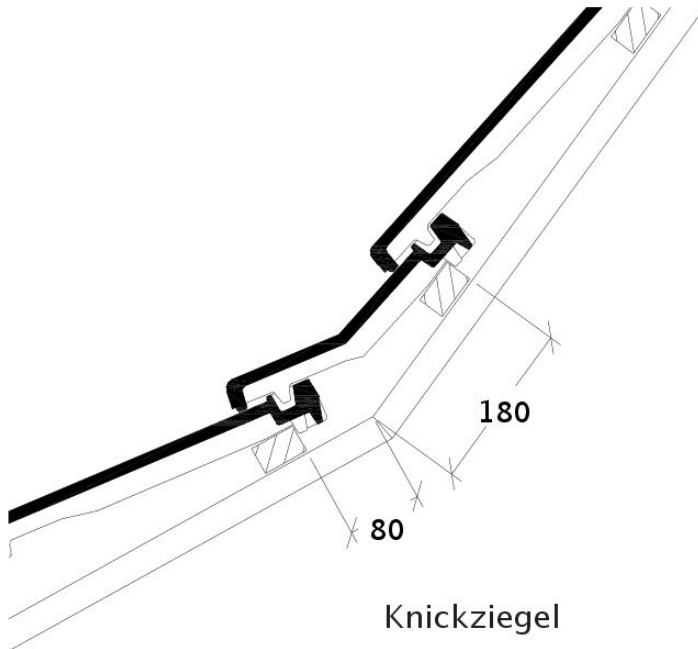
**Desen tehnic produs DOMINO DQF DQF**



DQ: Entlüftung über Lüfterziegel. Firstziegel aufgemörtelt.  
Lüftungsquerschnitt ca. 27,3 cm<sup>2</sup>/Lüfterziegel. Traufplatten-  
abstand variabel



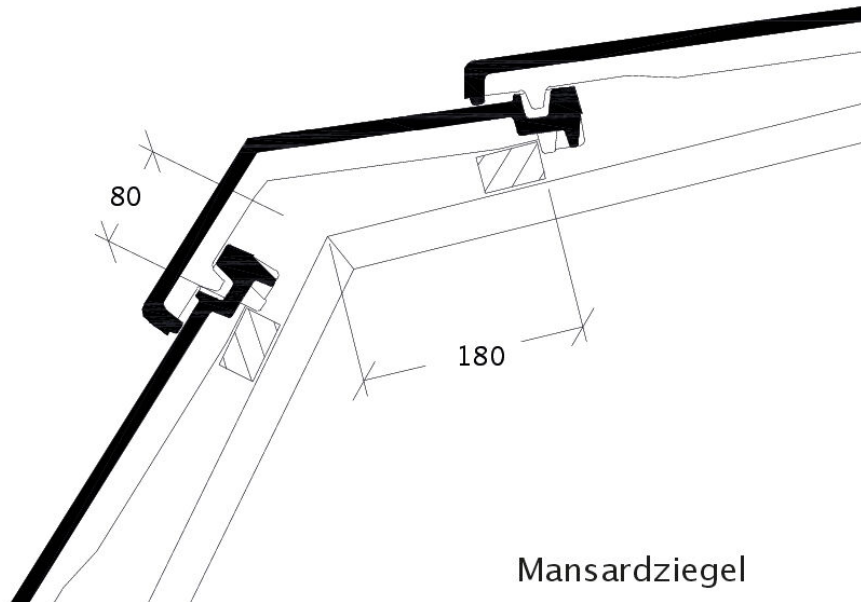
Desen tehnic produs DOMINO DQL DQL



Knickziegel

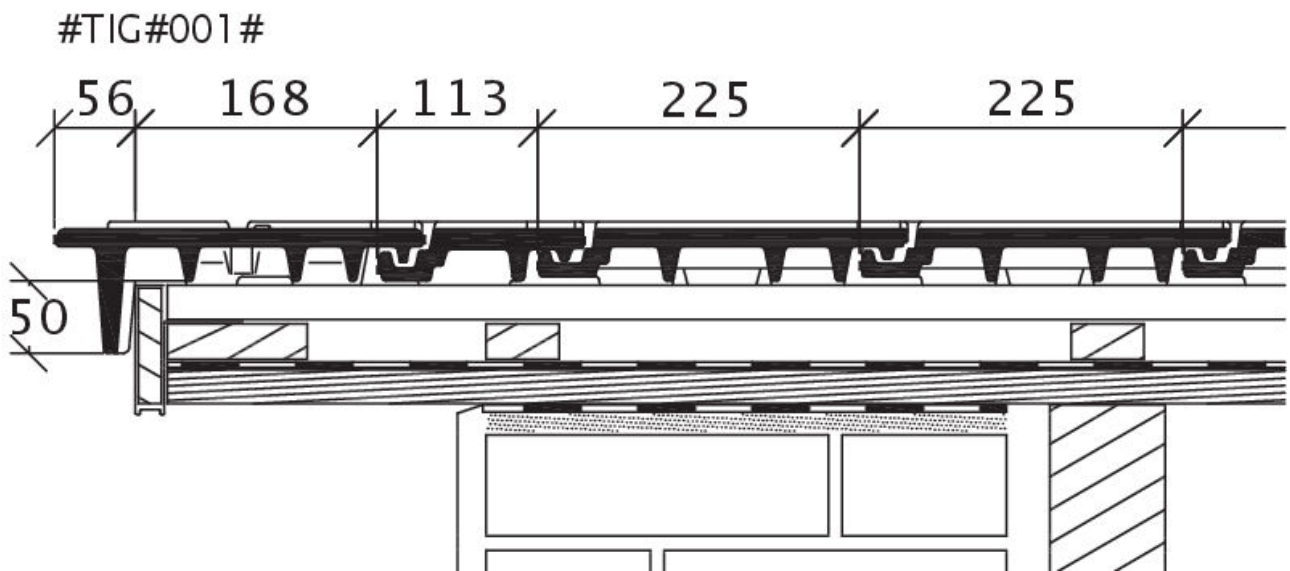
Desen tehnic produs DOMINO KNZ





Mansardziegel

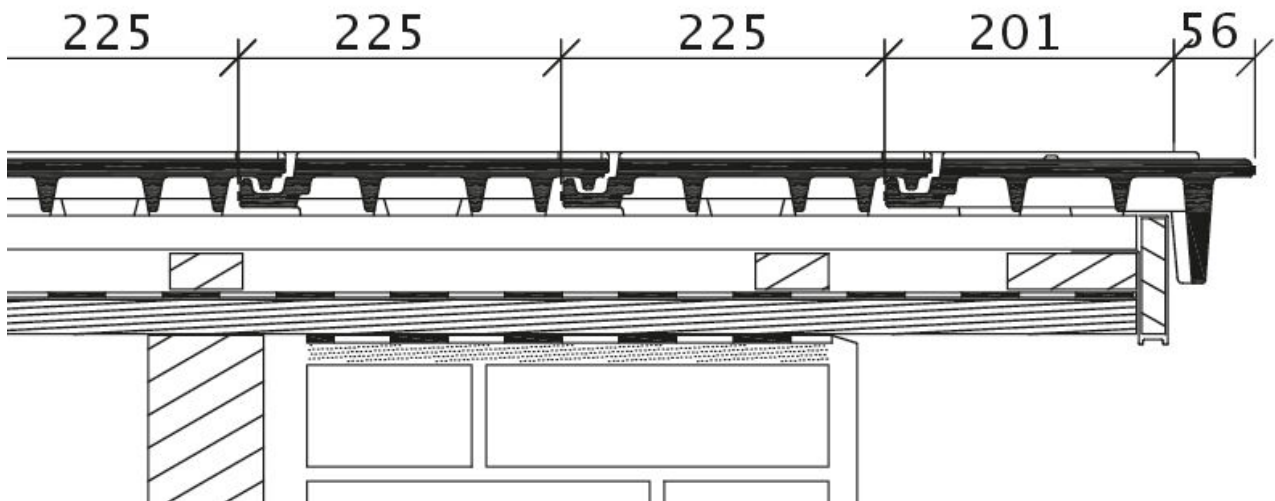
Desen tehnic produs DOMINO MAZ



Desen tehnic produs DOMINO laterala stanga OBL



Ortgangausbildung rechts mit Ortgangbrett und Ortgangsziegel



Desen tehnic produs DOMINO laterala dreapta OBR

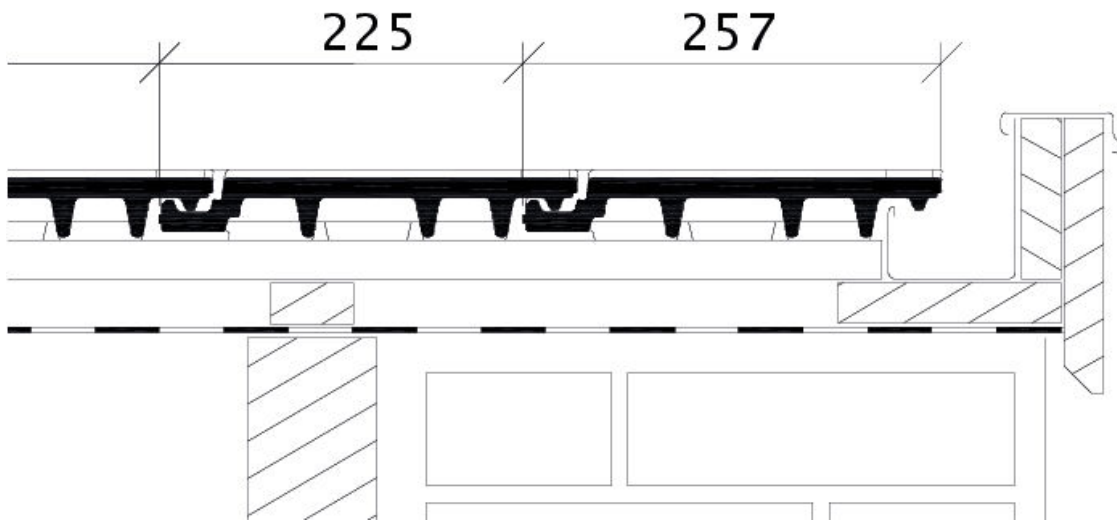
Ortgangausbildung links mit Ortgangblech und Doppelwulstziegel



Desen tehnic produs DOMINO ODL ODL

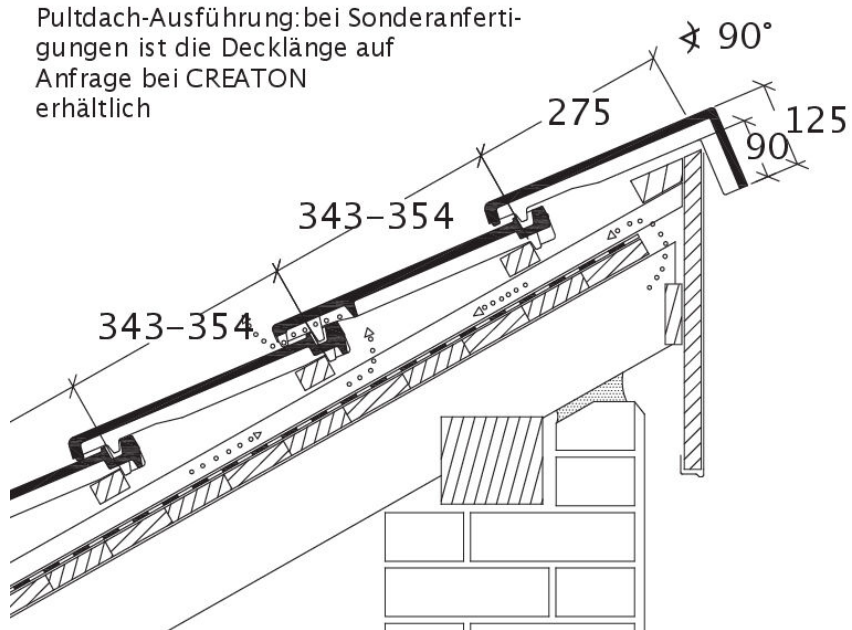


Ortgangausbildung rechts mit Ortgangblech und Flächenziegel



**Desen tehnic produs DOMINO Țiglă laterală dreapta cu proeminenta dublă OFR**

Pultdach-Ausführung: bei Sonderanfertigungen ist die Decklänge auf Anfrage bei CREATON erhältlich



**Desen tehnic produs DOMINO PDA PDA**



