

SPUNE-I ACOPERIȘULUI PE NUME: **BRAMAC**

# Accesorii BRAMAC

## Fișa tehnică





# BRAMAC – Soluția completă pentru învelitori

## Care este rolul acoperișurilor?

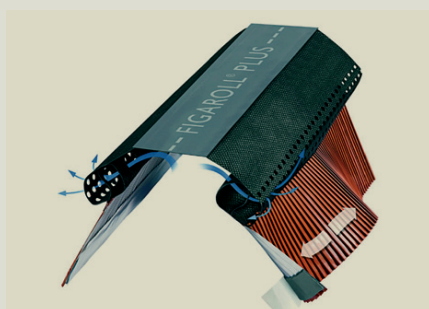
Rolul principal al acoperișurilor este de închidere a clădirii și de creare a unui mediu interior protejat față de cel exterior, acoperișurile fiind elemente separatoare și în același timp de contact permanent cu mediul ambiant, îndeplinind rolul principal de barieră eficientă contra factorilor agresivi ai mediului exterior: variații de temperatură, umiditate, ploaie și vânt, zgomot, praf, noxe etc.

De aceea, una din caracteristicile de bază ale învelitorii este de a oferi soluții pentru toate zonele acoperișului, fără a fi nevoie de improvizații.



Astfel, din perspectiva firmei Bramac, abordarea învelitorii ca sistem complet presupune preocuparea continuă pentru studierea solicitărilor și cerințelor legate de acoperișuri, concomitent cu realizarea pieselor și accesoriilor care să asigure creșterea gradului de funcționalitate al învelitorii, precum și sporirea siguranței acesteia din punct de vedere al impermeabilității și stabilității.

Din această perspectivă, oferta firmei Bramac cuprinde, în afara țiglelor 1/1, peste 50 de accesorii destinate ventilației, străpungerilor, siguranței accesului pe acoperiș, iluminatului, împiedicarea alunecării zăpezii, precum și un sistem de jgheaburi și burlane din PVC - Stabikor.



**Funcția de ventilație și subventilație** a acoperișului este asigurată de o paletă variată de accesorii, și anume: bandă de aerisire protecție streășină, țiglă de aerisire, elemente de aerisire și protecție coamă, Ecoroll, Figarol (asigură o îmbinare estetică și protecție împotriva pătrunderii apei, prafului, păsărilor, între țigla 1/1 și țigla de coamă a muchiei și țigla de coamă a coamei orizontale), plăcuțe PVC închidere coamă, bandă aerisire – protecție coamă.

Un rol important în îndeplinirea acestei funcții o au foliile deschise la difuzie: Bramac Universal (1300g/mp/24h) și Bramac Pro Plus (1400g/mp/24h).

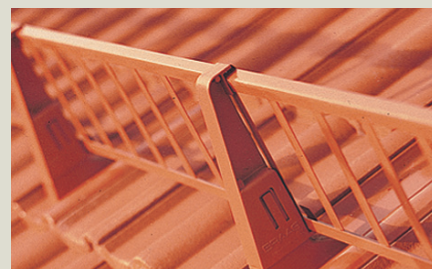


Folia Bramac Universal are rol de preluare a eventualelor infiltrații de apă, a condensului, a prafului etc. și poate fi montată direct pe căpriori, fără a fi necesară astereala, reducându-se astfel costurile de materie primă și manoperă. Are o capacitate mare de difuzie, asigurând o bună subventilație acoperișului.

Este rezistentă atât la rupere, oferind siguranță la montaj, cât și la intemperii până la montarea învelitorii.

În ceea ce privește **etanșeitatea la acțiunea apei din precipitații** firma Bramac oferă soluții de acoperișuri care să permită un control sistematic, facilitând localizarea defecțiunilor și repararea imediată a zonelor degradate ale învelitorii: dolia Profilo S (permite colectarea apelor la întâlnirea a două planuri al acoperișului) și dolia metalică precum și un sistem de jgheaburi și burlane Stabikor P.

Un alt aspect important care nu trebuie omis este **protecția împotriva alunecării zăpezii** de pe acoperiș. În acest caz se recomandă folosirea țiglelor parazăpadă, iar în zonele cu ninsori abundente, a sistemului parazăpadă.



**Pentru ca accesul pe acoperiș să se desfășoare în condiții de siguranță**, Bramac oferă un sistem de acces pe acoperiș, care are rolul de a facilita accesul pe acoperiș în zonele care necesită operații de întreținere sau revizii (coșuri de fum, antene etc.). De aceea putem afirma că Bramac a pregătit o experiență dincolo de formă și materie, bazată pe detalii. O experiență legată de adevărata definiție a acoperișului, oferindu-vă un sistem complet de învelitori.

Dacă vă decideți să achiziționați un acoperiș nou sau să-l renoați pe cel existent nu uitați să consultați oferta variată pusă la dispoziția dumneavoastră de firma Bramac.

# Sistemul BRAMAC

**NOU!**

**NOU!**



Aerofirst



Figaroll Plus



EcoRoll

## COAMĂ/MUCHIE



Durovent trecere gură de aerisire



Durovent trecere antenă



Țigla de trecere

## STRĂPUNGERI



## DOLIE



Profilo S



Adaptor Profil S

## SISTEM DE JGHEABURI ȘI BURLANE



Stabikor

**NOU!**

**RACORDĂRI**



**HIDROIZOLAȚIA ACOPERIȘULUI**



Folie Bramac Pro Plus



Folie Bramac Universal Eco



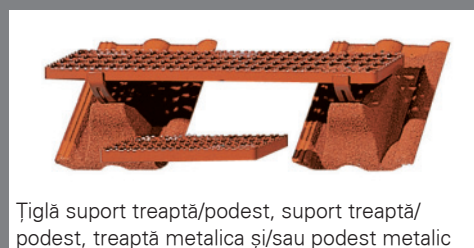
Folie Bramac Universal



Veltitech 120

**ELEMENTE DE SIGURANȚĂ/PARAZĂPADĂ**

**Sistem treaptă podest**

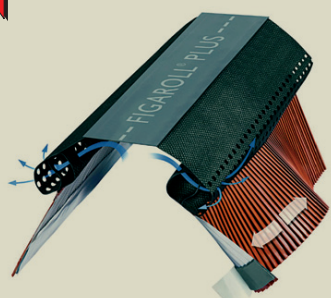


**Sistem metalic parazăpadă**



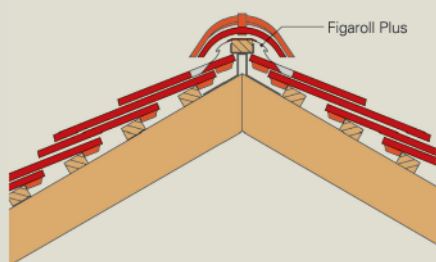
# Coamă/muchie

**NOU!**



## Figaroll Plus

Este o soluție universală folosită la montajul uscat al coamelor orizontale și al muchiilor. Datorită unei rețele metalice plasată în interiorul materialului și a benzilor adezive speciale este posibilă o modelare ușoară și de durată atât pe materiale de învelitoare plane, cât și profilate. Montajul se va realiza doar pe țigla uscată. Se derulează pe șipca de coamă, respectiv de muchie, se orientează și se fixează cu capse, cuie sau holșuruburi. Se îndepărtează benzile protectoare, părțile laterale lipindu-se întâi pe onduleul țiglei și apoi pe restul suprafeței.

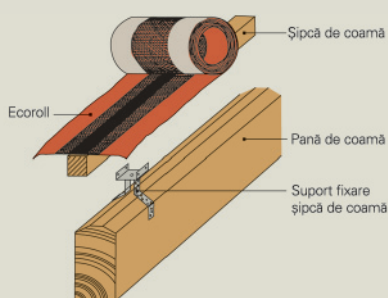


**NOU!**



## EcoRoll

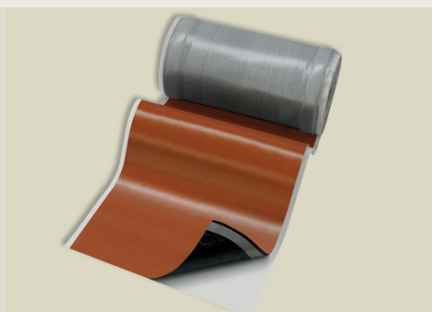
Este un accesoriu universal, putând fi folosit la toate modelele de țigla din porțofoliu Bramac. Produsul asigură o foarte bună ventilație precum și o protecție ridicată împotriva rafalelor de ploaie, zăpezii, nisipului și insectelor. Datorită benzii de aluminiu duble, produsul are o durată de viață ridicată, iar flexibilitatea ridicată a materialului permite o utilizare facilă și o ajustare optimă chiar și pentru țiglele cu onduleu mai mare.



## Aerofirst element

Aerofirst element este recomandat doar pentru coama orizontală. La toate modelele de țigla profilată se poate efectua montajul uscat al coamei, rapid, necondiționat de temperaturii și economic, cu ajutorul accesoriului Aerofirst element. Acesta dispune de orificii de aerisire, și conferă, datorită materialului din care este confecționat și a construcției sale, o protecție deosebită împotriva pătrunderii grindinei și zăpezii viscolite în zona de coamă. Aerofirst element se fixează pe șipca de coamă cu ajutorul cuielor.

# Racordări / Elemente de siguranță



## Wakaflex

Este un accesoriu universal, utilizabil la toate joncțiunile între învelitoare și pereți, hornuri și alte elemente de construcție, cum ar fi lucarnele, calcani etc.

WAKAFLEX-ul poate fi prelucrat profesional, cu unelte obișnuite și poate fi montat foarte ușor. Este foarte flexibil putând fi formatat foarte ușor mulându-se exact după conturul acoperișului, datorită inserției de aluminiu. Forma dată în timpul montajului este definitivă.

Datorită proprietății autocolante (sudură), nu mai este necesară lipirea cu adezivi sau cea cu cositor. Produsul conferă o mare siguranță împotriva ploii, a zăpezii sau a pătrunderii prafului.



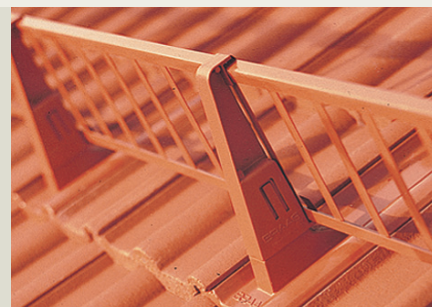
## Sistemul de acces pe acoperiș

Acest sistem este funcțional, sigur și economic pentru accesul pe acoperiș în zonele care necesită operații de întreținere sau revizii (coșuri de fum, antene parabolice, panouri solare etc.).

Sistemul este alcătuit din: **țiglă suport, suport metalic și treaptă/podest metalic.**

Țigla suport se va așeza pe o șipcă suplimentară (4 cm x 6 cm), fixându-se cu două șuruburi.

Suportul metalic face legătura dintre țigla suport și treapta/ podestul metalic, asigurând orizontalitatea treptei/podestului independent de înclinația acoperișului între 17 și 50°.



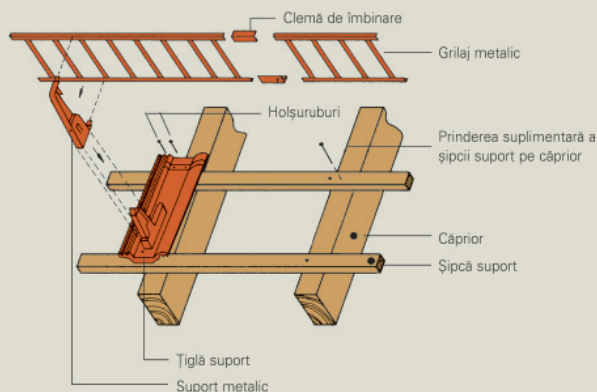
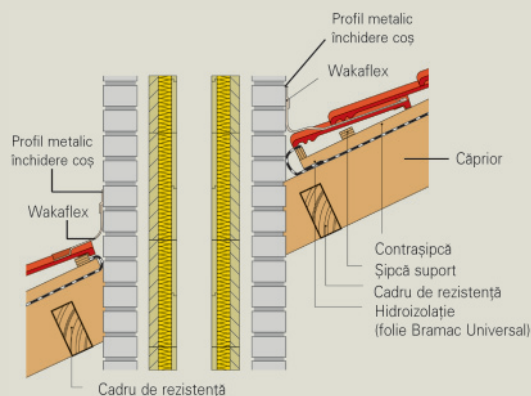
## Sistemul parazăpadă

În zonele cu ninsori abundente se recomandă luarea de măsuri suplimentare de protecție în perimetrul streșinii.

Împreună cu țiglele parazăpadă sau consolele parazăpadă se mai poate monta un grilaj parazăpadă. Această modalitate este utilizată în zonele în care alunecarea zăpezii de pe acoperiș ar periclita siguranța pietonilor sau ar produce alte pagube.

Sistemul parazăpadă este compus din: **țiglă metalică suport, suport metalic grilaj, grilaj metalic și cleme de îmbinare** și se montează în al doilea rând de la streășină.

Ca și dimensiune, țigla suport corespunde unei țigle 1/2 și se montează întotdeauna în dreptul căpriorilor.



# Străpungeri / Dolie



## Durovent trecere gură de aerisire

Având un design optic atractiv, acest produs oferă o soluție tehnică și estetică optimă pentru aerisirea coloanelor de canalizare. Flexibil în reglarea verticalității de la o înclinație a acoperișului de 15° până la 55°.



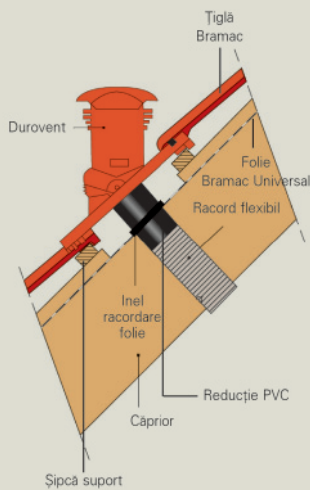
## Set racordare Durovent

Este un accesoriu profesional pentru o racordare impermeabilă la folie. Setul este alcătuit dintr-un șablon și un inel de racordare la folie.



## Profilo S

Acest produs oferă siguranță maximă împotriva apelor pluviale. Se poziționează pe mijlocul traiectoriei doliei, se fixează cu niște cuie zincate pe fiecare șipcă (cuiere recomandate 2,5 x 30 mm), iar distanța maximă de fixare este 500 mm. Nu necesită pat de lemn sau șipci suplimentare de susținere. Orificiile speciale de pe laterale permit fixarea fără cleme și posibilitatea modificării poziției (în funcție de unghiul doliei).



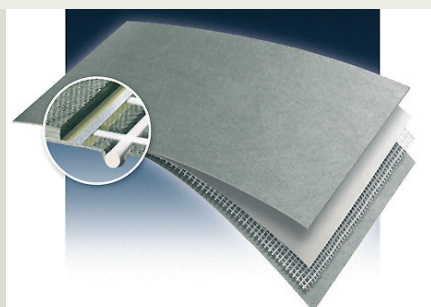
## Adaptor Profilo S

Se utilizează în cazul doliilor care nu sfârșesc în jgheab ci pe suprafața învelitorii. Tabla de aluminiu permite mularea facilă pe suprafața țiglei.



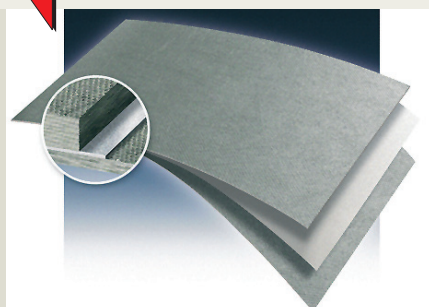
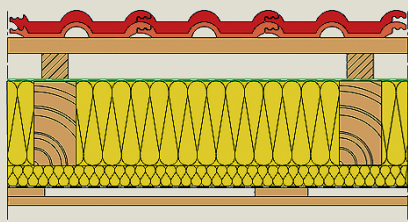
# Hidroizolația acoperișului

**NOU!**



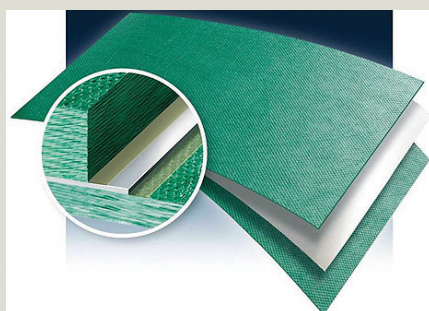
## Folia impermeabilă anticondens Bramac UNIVERSAL

Se poate monta direct pe căpriori fără a fi necesară astereală, reducându-se astfel costurile de materie primă și manoperă. Are o mare capacitate de difuzie, asigurând o bună subventilație acoperișului. Este rezistentă atât la rupere, oferind siguranță la montaj, cât și la intemperii până la montarea învelitorii.



## Folia impermeabilă anticondens Bramac PRO Plus

Această folie este și ea recomandată în special acoperișurilor mansardate. Montajul se face direct pe căpriori și termoizolație, și nu pe astereală, prinderea foliei făcându-se cu ajutorul contrașipcilor. Bramac Pro permite difuzia de vapori din interior spre exterior, iar în celălalt sens este impermeabilă.



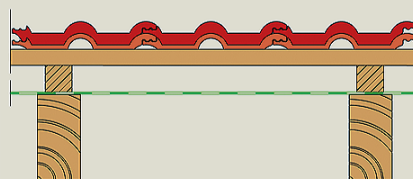
## Bramac Universal Eco

Se poate monta direct pe căpriori fără a fi necesară astereală, reducându-se astfel costurile de materie primă și manoperă. Are o mare capacitate de difuzie, asigurând o bună subventilație acoperișului. Este rezistentă atât la rupere, oferind siguranță la montaj, cât și la intemperii până la montarea învelitorii. Datorită rezistenței ridicate a foliei, poate fi montată și pe astereală.

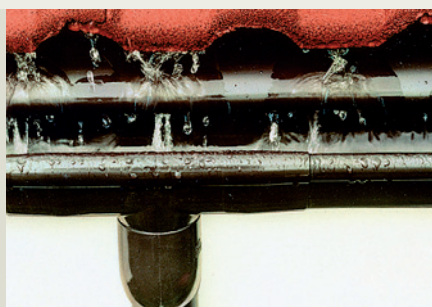


## Bramac Veltitech 120

Este recomandat montajul liber pe căpriori. Nu se recomandă montajul pe astereală, întrucât este posibilă deteriorarea foliei la mers în timpul montajului. În cazul folosirii foliei Veltitech 120 la poduri mansardate se recomandă păstrarea unui spațiu de ventilație între termoizolație și folie. Este rezistentă la agenți chimici și agenți de protecție a lemnului prin suprafața hidrofugă.



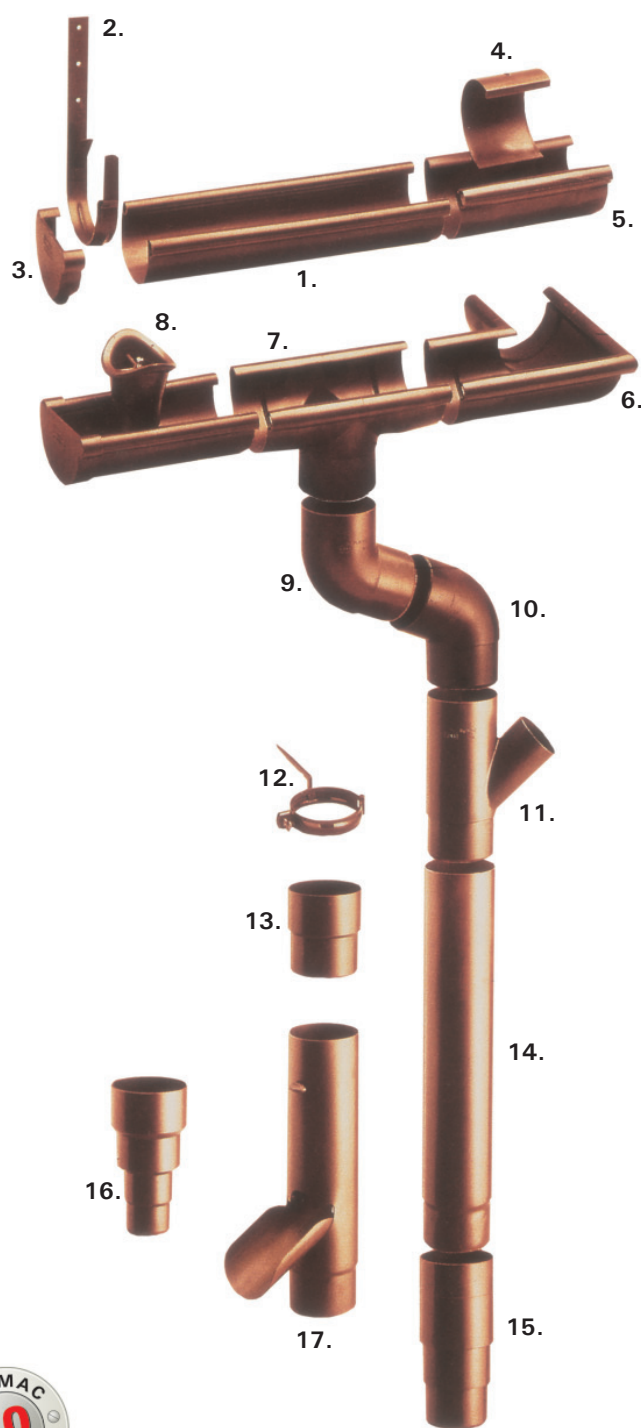
# Sistemul de jgheaburi și burlane Stabikor PVC



Stabikor P este denumirea sistemului de jgheaburi și burlane Bramac din PVC utilizate pentru colectarea și evacuarea apelor pluviale. Sistemul Stabikor P reprezintă suma standardelor calitative și estetice înalte, completând prin eleganța sa aspectul oricărei clădiri. Se potrivește la orice model și culoare de țiglă, nu necesită lipire sau sudare, rezistent la șocuri, coroziune, variații de temperatură și ultraviolete.

## Elemente sistem

1. Jgheab DN 125/150
2. Consolă jgheab
3. Capac
- 4.-5. Piese de legătură
6. Colțar interior
7. Teu de scurgere
8. Element de scurgere
- 9.-10. Cot la 15°, 30°, 45°, 67°
11. Ramificație 100/100 45°
12. Brățară burlan cui lung 180 mm
13. Mufă
14. Burlan Ø100
15. Racord canalizare
16. Reducție multiplă 100-70
17. Burlan cu clapetă de scurgere



# Sistemul de jgheaburi și burlane Stabikor metalic

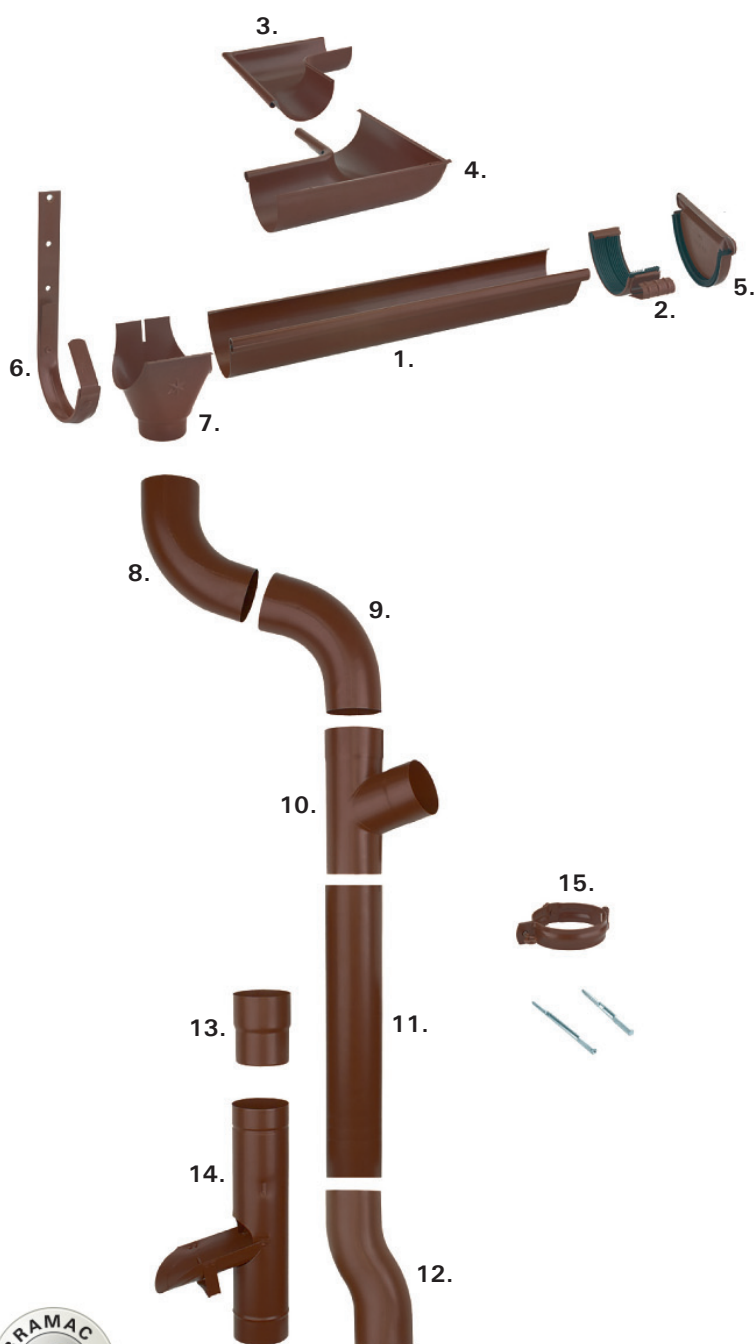


Stabikor M este denumirea sistemului de jgheaburi și burlane metalice Bramac utilizate pentru colectarea și evacuarea apelor pluviale. Sistemul Stabikor M reprezintă suma standardelor calitative și estetice înalte, completând prin eleganța sa aspectul oricărei clădiri. Se potrivește la orice model și culoare de țiglă, nu necesită lipire sau sudare, rezistent la coroziune, variații de temperatură și ultraviolete.

Se adresează în special sectorului reabilitării zone istorice, unde păstrarea materialului existent este o cerință.

## Elemente sistem

1. Jgheab 125/150
2. Piesă de legătură
3. Colțar exterior
4. Colțar interior
5. Capac
6. Consolă jgheab
7. Teu de scurgere
8. Cot la 72°
9. Cot la 40°
10. Ramificație DN 100/100
11. Burlan Ø100
12. Cot pentru soclu
13. Mufă
14. Burlan cu clapetă de scurgere
15. Brățară burlan cu șurub 200 mm





[www.bramac.ro](http://www.bramac.ro)

**BRAMAC** SISTEME DE  
ÎNVELITORI

**Bramac**  
**Sisteme de Învelitori**  
**S.R.L.**

**Sediul central:**  
RO – 550018 Sibiu  
Str. Europa Unită nr. 5  
Telefon: 0269 22 99 95  
Fax: 0269 22 94 44  
E-mail: office\_ro@bramac.com

**Depozit București:**  
Șos. Ștefănești nr. 140  
loc. Afumați, jud. Ilfov  
Mobil: 0740 37 37 32

© Copyright Bramac  
Sisteme de Învelitori S.R.L.  
Ediția **Septembrie 2010**  
Bramac își rezervă dreptul  
de a efectua modificări tehnice  
și nu își asumă responsabilitatea  
pentru eventualele erori  
de tipărire.