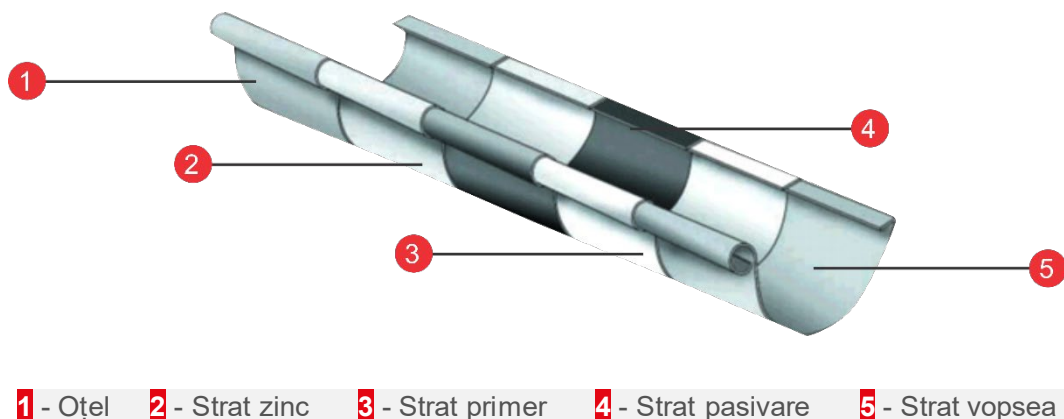


Sistemul pluvial BILKA este fabricat din oțel zincat la cald și protejat multistrat pe ambele fețe pentru o comportare perfectă în timp. Sistemul de îmbinare a elementelor este simplu, rapid și eficient, nu permite scurgerea apelor pluviale pe fațada clădirii sau infiltrarea în fundația și pereții casei, astfel protejează întreaga construcție asigurând o durată de viață mai mare.



Materia Prima

Producerea elementelor sistemului BILKA se bazează pe tehnologia suedeză, întrucât folosește oțelul suedez de cea mai bună calitate (0,6 mm), zincat pe ambele părți (275 g/mp) și acoperit cu vopsea polimerică (2 x 35 micrometri), materia primă fiind furnizată de producătorul SSAB. Stratul de vopsea conferă produselor o suprafață de netezime deosebită, stabilitate foarte mare a culorii și o rezistență solidă la acțiunea apei de ploaie și a agenților poluanți din atmosferă.

Cele cinci straturi care conferă și protejează banda metalică garantează rezistența la coroziune a fiecărui element și conferă o foarte lungă durată de viață acestor produse.

Sistemul pluvial Bilka este disponibil în două grupe dimensionale, cu diametrul de 150/100 și 125/90 și disponibil în 12 culori.

Caracteristici tehnice

Parametru	Valoare	Normă
Utilizare	Exterior	-
Grosimea suprafeței	35 μm/35 μm	ISO 2808
Grosimea nominală	0,6 mm - 1 mm	EN 10 169-1
Toleranța grosimii suprafeței	6 μm	EN 10 169-1
Luciu	40	EN 13523-2
Raza interioară minimă de îndoire	0.5 x t	EN 13523-7
Temperatura minimă de formare	- 15 °C	-
Rezistența la zgârieturi	30N	EN 13523-5
Rezistență la pătare	Foarte bună	
Temperatura maximă de lucru	+ 100° C	-
Categoria UV	RUV3	prEN 10169-2
Categoria de rezistență la corodare	RC5	prEN 10169-2
Strat de zinc	275g/m ²	-
Garanție SSAB	30 de ani pentru coroziune și 15 ani pentru culoare	

BILKA STEEL SRL

Str. Henri Coanda Nr. 17, Brasov

Tel: +40 733.30.30.30 Fax: +40 268.548.116

www.bilka.ro