

CANTUS

- Corp de țiglă omogen cu nuanțe frumoase continue grație celor mai fine materii prime „KERALIS” realizate cu mare atenție. Nu mai sunt necesare prelucrări ulterioare la canturile de tăiere sau în caz de deteriorări.
- Flexibilitate sporită și montare simplificată datorită unui spațiu de deplasare de 38 mm
- Tehnica ingenioasă de fălțuire asigură o dirijare optimă a apei și oferă protecție sporită împotriva pătrunderii apei pluviale
- Cea mai înaltă calitate este garantată prin cele mai bune materii prime și prin procedeul de ardere modern și fără atingere în caseta de ardere plată, precum și prin optimizarea permanentă a procesului de producție

DATE TEHNICE

Mărime (aprox.)	265 x 450 mm
Lățime de acoperire min. aprox.	222 mm
Lățime de acoperire medie aprox.	223 mm
Lățime de acoperire max. (aprox)	224 mm
Dist. min. șipci (aprox.)	348 mm
Lungime acoperire medie aprox.	366 mm
Dist. max. șipci (aprox.)	384 mm
Necesar min. de țigle (aprox.)	11.8 buc/m ²
Necesar mediu de țigle (aprox.)	12.3 buc/m ²
Zidărie max. aprox.	12.9 buc/m ²
Greutate/unitate de produs - buc. (aprox.)	3.55 Kg/buc
greutate per m ² (aprox.)	44.4 kg/m ²
greutate per pallet (aprox.)	877 Kg
Buc. per mini-pack	5 bucata
Buc per palet	240 bucata



INFORMATII TEHNICE

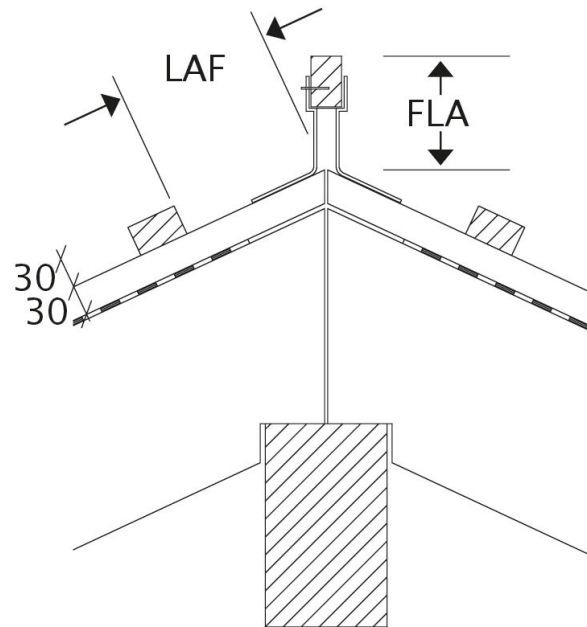
- Desenul tehnic prezentat este doar un exemplu.
- Conform Asociației Centrale a Comerțului German de Acoperișuri (ZVDH) pentru tiglele laterale, distanța dintre marginea interioară și marginea exterioară a peretelui trebuie să fie de cel puțin 1 cm.
- Normele și standardele naționale actuale se aplică executării lucrărilor de acoperișuri. Acestea variază de la o țară la alta (de exemplu, Regulile ZVDH, Standardele austriece) și trebuie luate în considerare în timpul executării. Ca informații ale producătorului, informațiile specifice CREATON despre execuția sub acoperișului sunt, de asemenea, aplicabile și sunt complementare acestora.
- Please consider the sample letter for the standard CREATON roof pitches.

DSC/ISC VALORI

DSC/ISC VALORI IN MM PENTRU SIPCA 30X50.												
Necesar țiglă de coamă (aprox.)	DN	10°	15°	20°	25°	30°	35°	40°	45°	50°	55°	60°
PHP 2.6 buc/m	LAF	60	55	55	50	40	35	30	20	15	10	
PHP 2.6 buc/m	FLA	110	105	95	90	85	80	75	70	65	60	
PP 2.5 buc/m	LAF	70	65	60	55	50	45	40	35	35	30	20
PP 2.5 buc/m	FLA	105	100	90	85	80	70	65	60	50	45	45

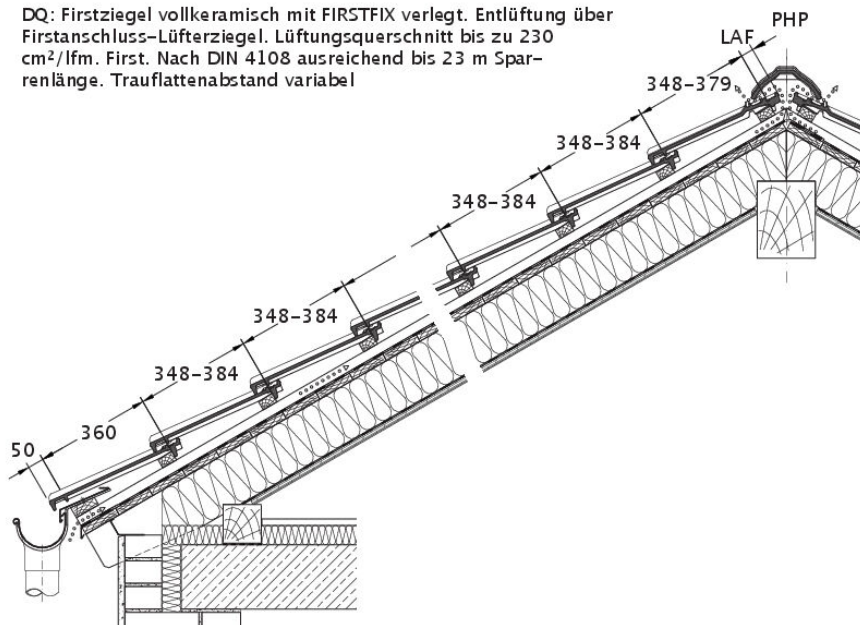
DSC/ISC VALORI IN MM PENTRU SIPCA 40X60.												
Necesar țiglă de coamă (aprox.)	DN	10°	15°	20°	25°	30°	35°	40°	45°	50°	55°	60°
PHP 2.6 buc/m	LAF	60	55	55	45	35	30	25	10	5		
PHP 2.6 buc/m	FLA	120	115	105	100	95	90	85	80	75		
PP 2.5 buc/m	LAF	70	65	60	50	45	40	35	25	20	15	5
PP 2.5 buc/m	FLA	115	110	100	95	90	80	75	70	60	55	55





Desen tehnic produs toate modelele LAF-FLA

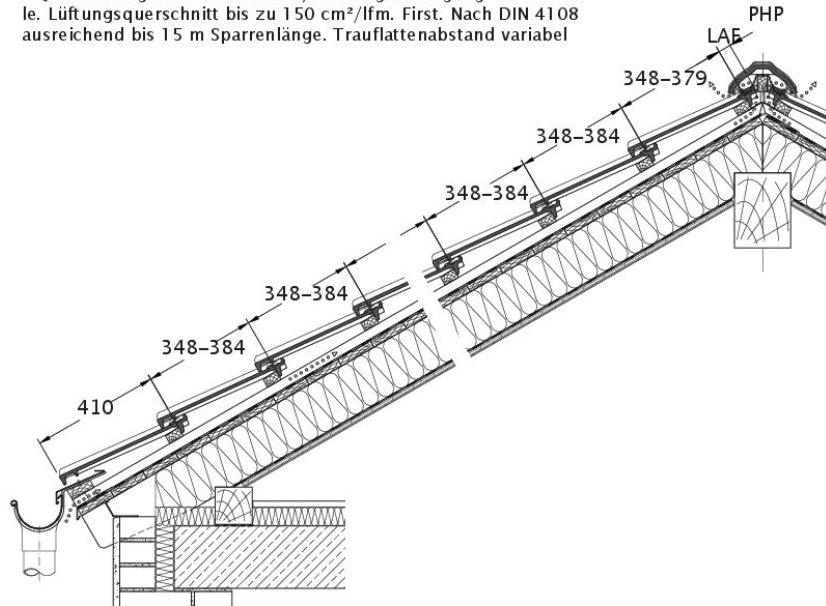
DQ: Firstziegel vollkeramisch mit FIRSTFIX verlegt. Entlüftung über Firstanschluss-Lüfterziegel. Lüftungsquerschnitt bis zu 230 cm²/lfm. First. Nach DIN 4108 ausreichend bis 23 m Sparrenlänge. Traufplattenabstand variabel



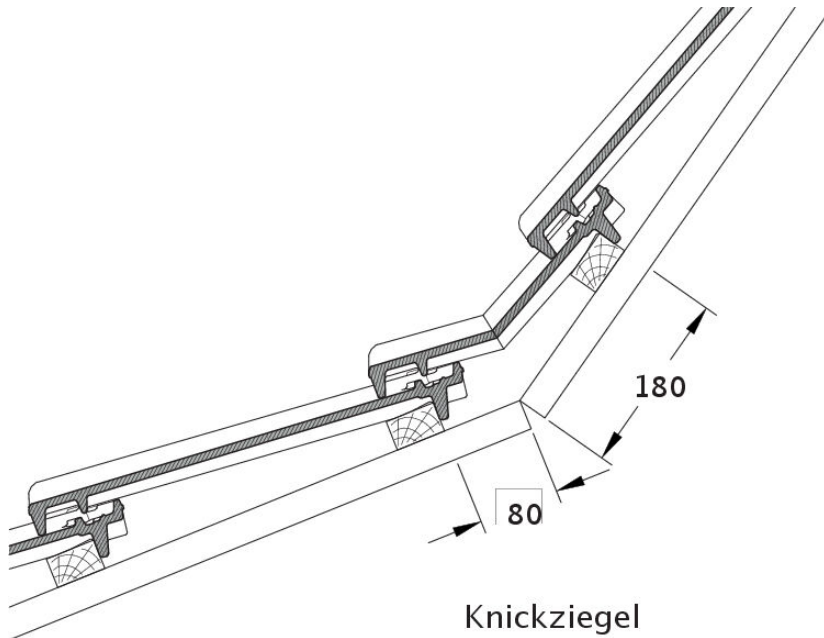
Desen tehnic produs CANTUS DQF



DQ: Entlüftung über Trockenfirst, Firstziegelverlegung mit Firstrolle. Lüftungsquerschnitt bis zu 150 cm²/lfm. First. Nach DIN 4108 ausreichend bis 15 m Sparrenlänge. Traufplattenabstand variabel



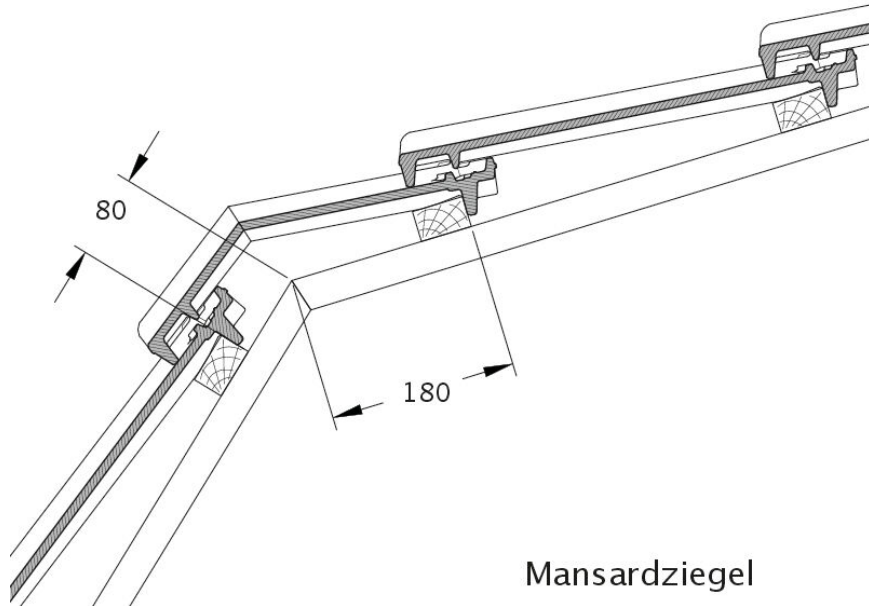
Desen tehnic produs CANTUS DQL DQL



Knickziegel

Desen tehnic produs CANTUS Țiglă pt. rupere de pantă KNZ

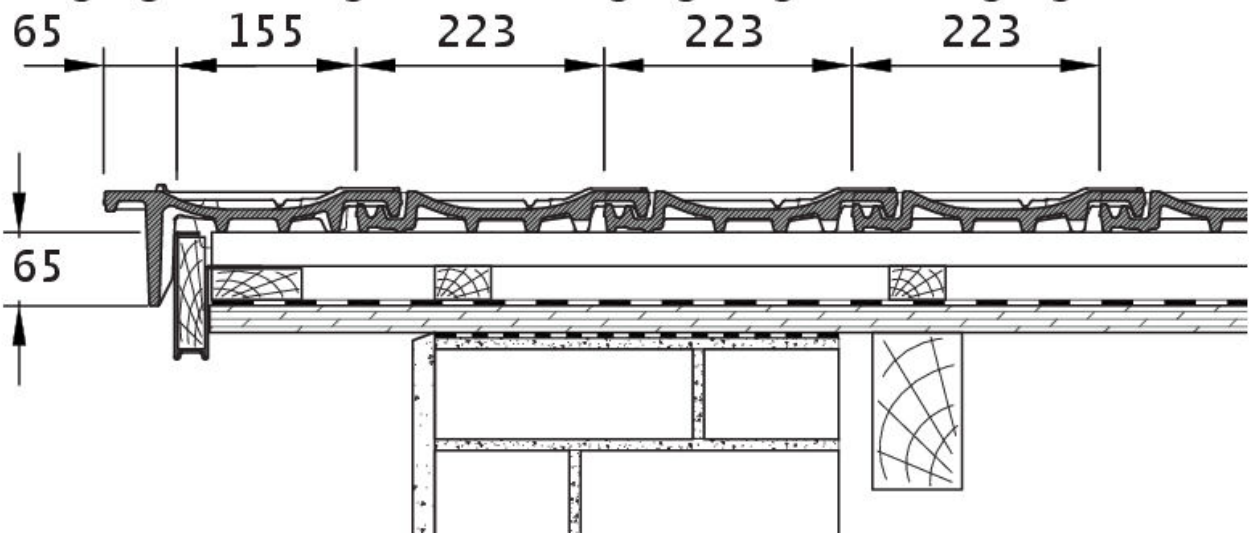




Mansardziegel

Desen tehnic produs CANTUS Țiglă cu versant MAZ

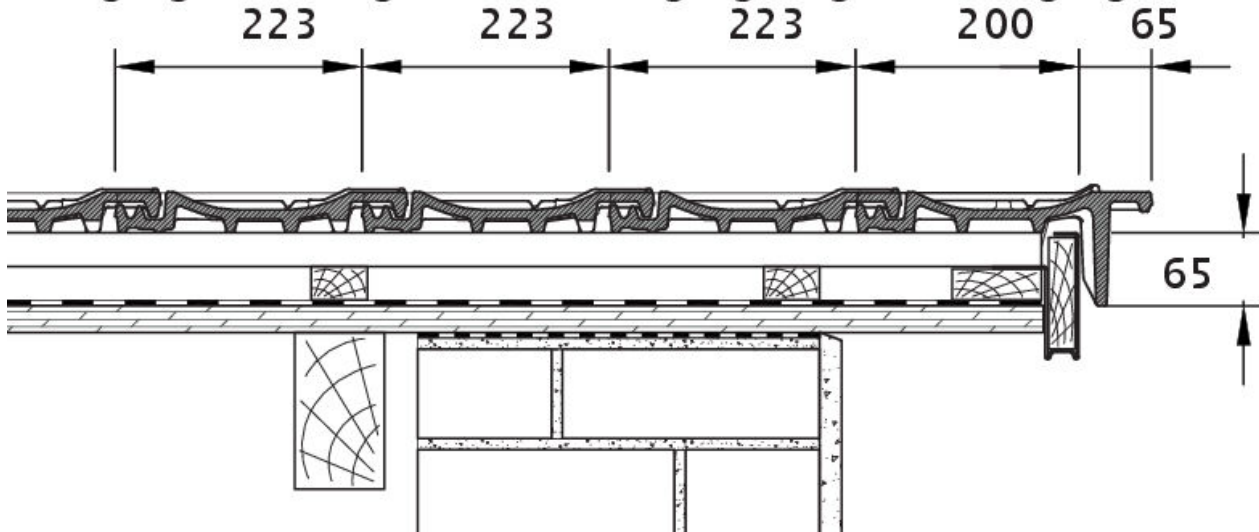
Ortgangausbildung links mit Ortgangsziegel und Ortgangsblech



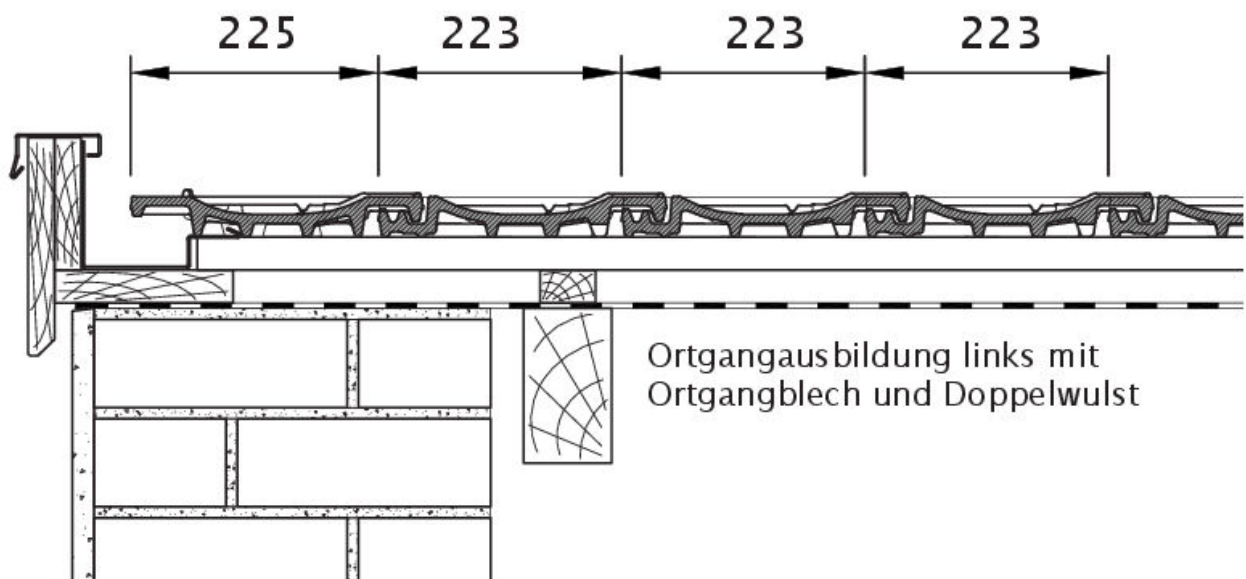
Desen tehnic produs CANTUS Țiglă laterală stânga OBL



Ortgangausbildung rechts mit Ortgangziegel und Ortgangsblech



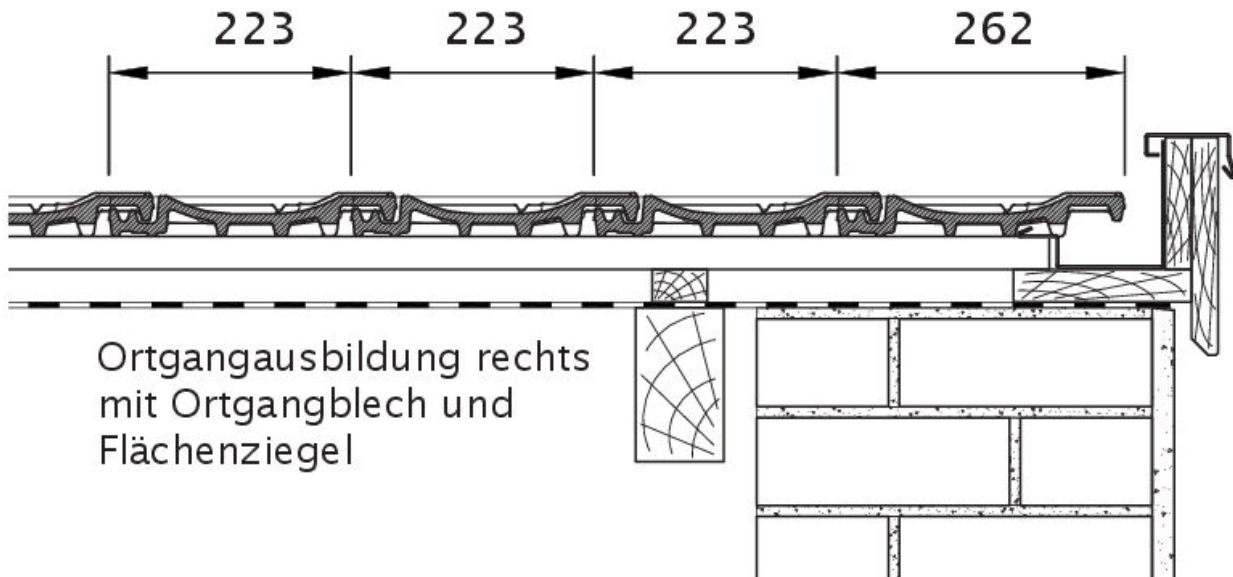
Desen tehnic produs CANTUS Ţiglă laterală dreapta OBR



Ortgangausbildung links mit Ortgangblech und Doppelwulst

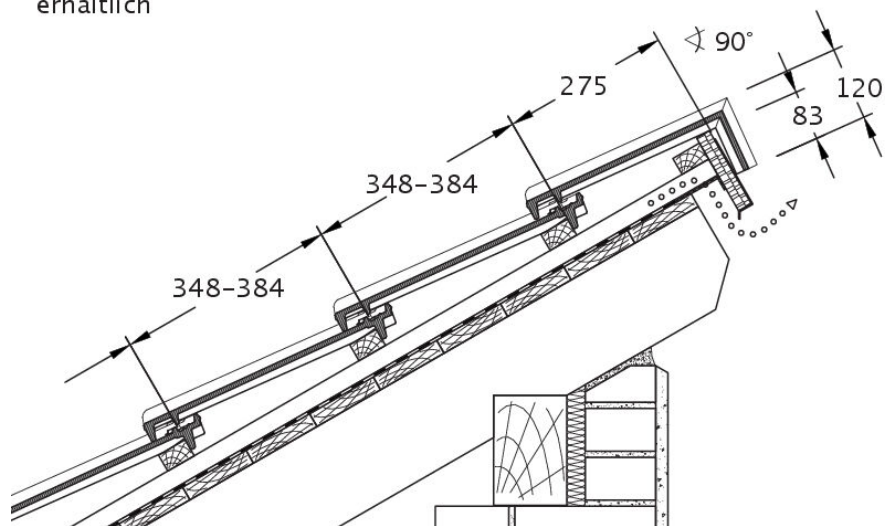
Desen tehnic produs CANTUS Ţiglă laterală stânga cu proeminență ODL





Desen tehnic produs CANTUS Țiglă laterală dreapta cu proeminenta dublă OFR

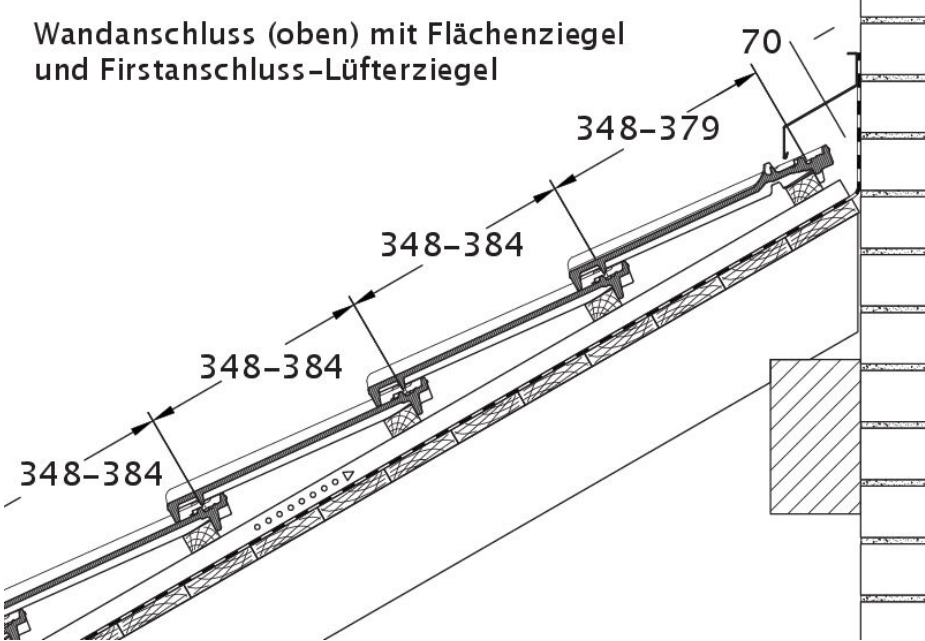
Pulldach-Ausführung: bei Sonderanfertigungen ist die Decklänge auf Anfrage bei CREATON erhältlich



Desen tehnic produs CANTUS PDA PDA



Wandanschluss (oben) mit Flächenziegel
und Firstanschluss-Lüfterziegel



Desen tehnic produs CANTUS WMF WMF

