

## BALANCE

- Rentabilitate mare datorită formatului XXL
- Fălțuire pronunțată cu joc mare al lungimii de acoperire
- Avantaje de montare grație a trei ciocuri stabile de agățare
- Nervurile de susținere asigură rezistență statică îmbunătățită și evacuarea oricărei forme de apă de condens
- „Tehnica de labirint” cu cinci nervuri laterale special formate și deosebit de pronunțate împiedică pătrunderea apei pluviale chiar și în caz de rafale puternice vânt

## DATE TEHNICE

Mărime (aprox.)	323 x 502 mm
Lățime de acoperire min. aprox.	274 mm
Lățime de acoperire medie aprox.	275 mm
Lățime de acoperire max. (aprox.)	277 mm
Dist. min. șipci (aprox.)	406 mm
Lungime acoperire medie aprox.	419 mm
Dist. max. șipci (aprox.)	431 mm
Necesar min. de țigle (aprox.)	8.4 buc/m <sup>2</sup>
Necesar mediu de țigle (aprox.)	8.7 buc/m <sup>2</sup>
Zidărie max. aprox.	9 buc/m <sup>2</sup>
Greutate/unitate de produs - buc. (aprox.)	4.9 Kg/buc
greutate per m <sup>2</sup> (aprox.)	42.4 kg/m <sup>2</sup>
greutate per pallet (aprox.)	960 Kg
Buc. per mini-pack	4 bucata
Buc per palet	192 bucata



## INFORMATII TEHNICE

- Desenul tehnic prezentat este doar un exemplu.
- Conform Asociației Centrale a Comerțului German de Acoperișuri (ZVDH) pentru tiglele laterale, distanța dintre marginea interioară și marginea exterioară a peretelui trebuie să fie de cel puțin 1 cm.
- Normele și standardele naționale actuale se aplică executării lucrărilor de acoperișuri. Acestea variază de la o țară la alta (de exemplu, Regulile ZVDH, Standardele austriece) și trebuie luate în considerare în timpul executării. Ca informații ale producătorului, informațiile specifice CREATON despre execuția sub acoperișului sunt, de asemenea, aplicabile și sunt complementare acestora.
- Please consider the sample letter for the standard CREATON roof pitches.

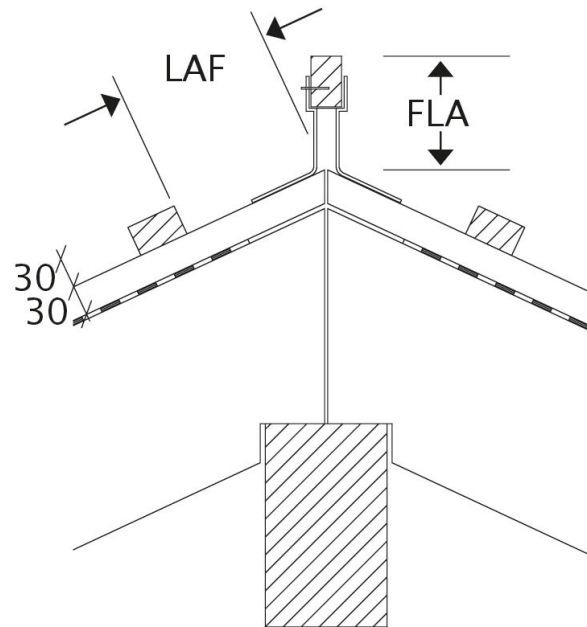
## DSC/ISC VALORI

DSC/ISC VALORI IN MM PENTRU SIPCA 30X50.												
Necesar țiglă de coamă (aprox.)	DN	10°	15°	20°	25°	30°	35°	40°	45°	50°	55°	60°
PF 2.5 buc/m	LAF	95	90	90	80	80	80	75	75	75	75	75
PF 2.5 buc/m	FLA	95	95	90	80	70	60	50	45	30	25	20

DSC/ISC VALORI IN MM PENTRU SIPCA 40X60.												
Necesar țiglă de coamă (aprox.)	DN	10°	15°	20°	25°	30°	35°	40°	45°	50°	55°	60°
PF 2.5 buc/m	LAF	95	90	90	75	75	75	70	65	60	60	60
PF 2.5 buc/m	FLA	105	105	100	90	80	70	60	55	40	35	30

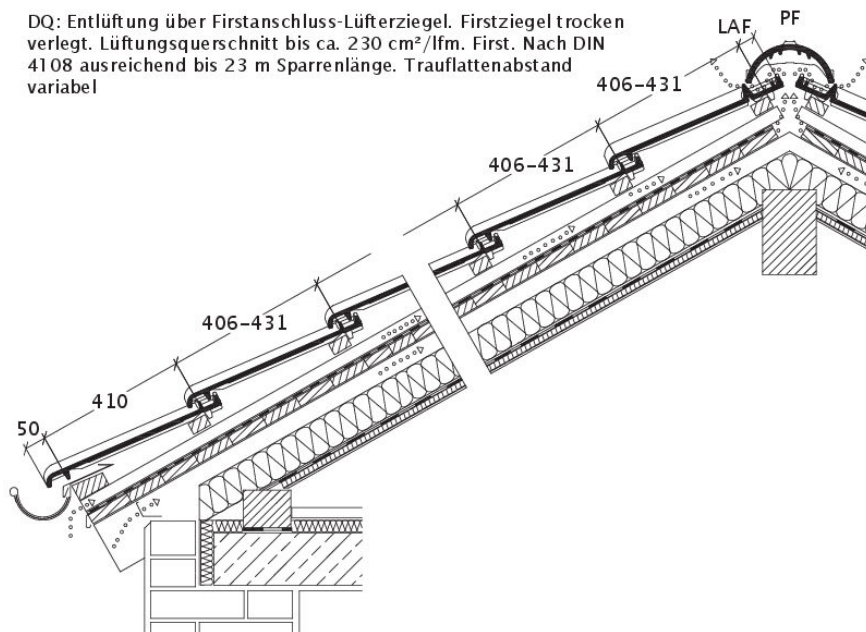
DSC/ISC VALORI IN MM PENTRU SIPCA 50X50.												
Necesar țiglă de coamă (aprox.)	DN	10°	15°	20°	25°	30°	35°	40°	45°	50°	55°	60°
PF 2.5 buc/m	LAF	90	85	85	70	70	65	60	55	50	50	45
PF 2.5 buc/m	FLA	115	115	110	100	90	85	75	70	60	55	60





**Desen tehnic produs toate modelele LAF-FLA**

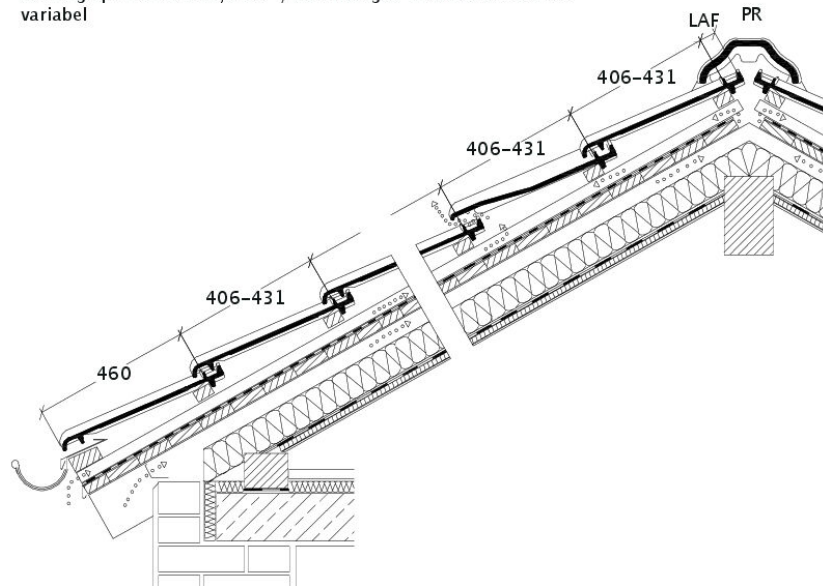
DQ: Entlüftung über Firstanschluss-Lüfterziegel. Firstziegel trocken verlegt. Lüftungsquerschnitt bis ca. 230 cm<sup>2</sup>/lfm. First. Nach DIN 4108 ausreichend bis 23 m Sparrenlänge. Traufplattenabstand variabel



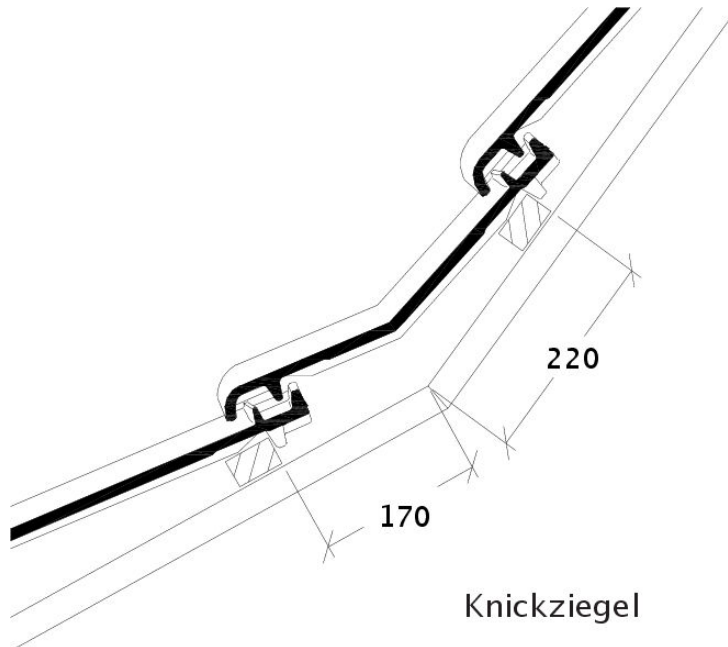
**Desen tehnic produs BALANCE DQF DQF**



DQ: Entlüftung über Lüfterziegel. Firstziegel aufgemörtelt.  
 Lüftungsquerschnitt 37,5 cm<sup>2</sup> / Lüfterziegel. Traufplattenabstand variabel



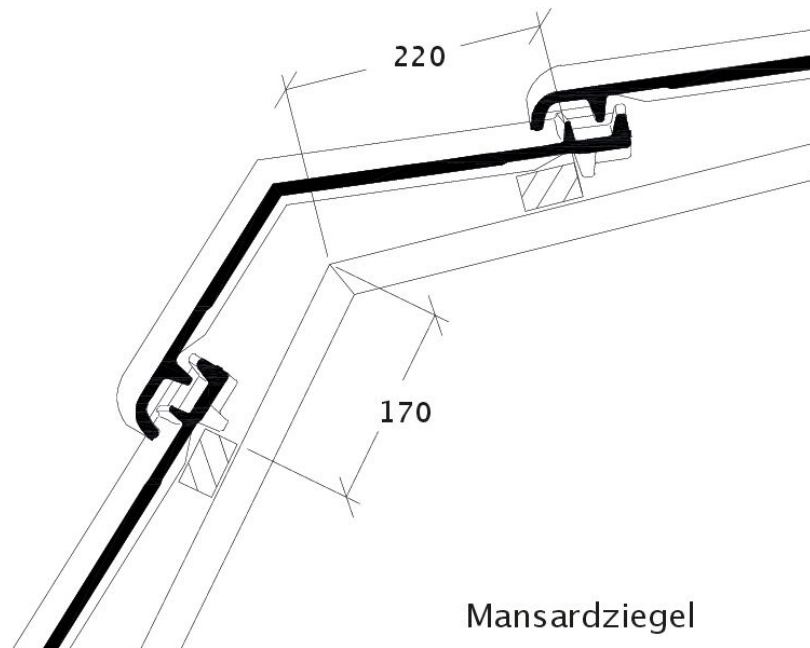
Desen tehnic produs BALANCE DQL DQL



Knickziegel

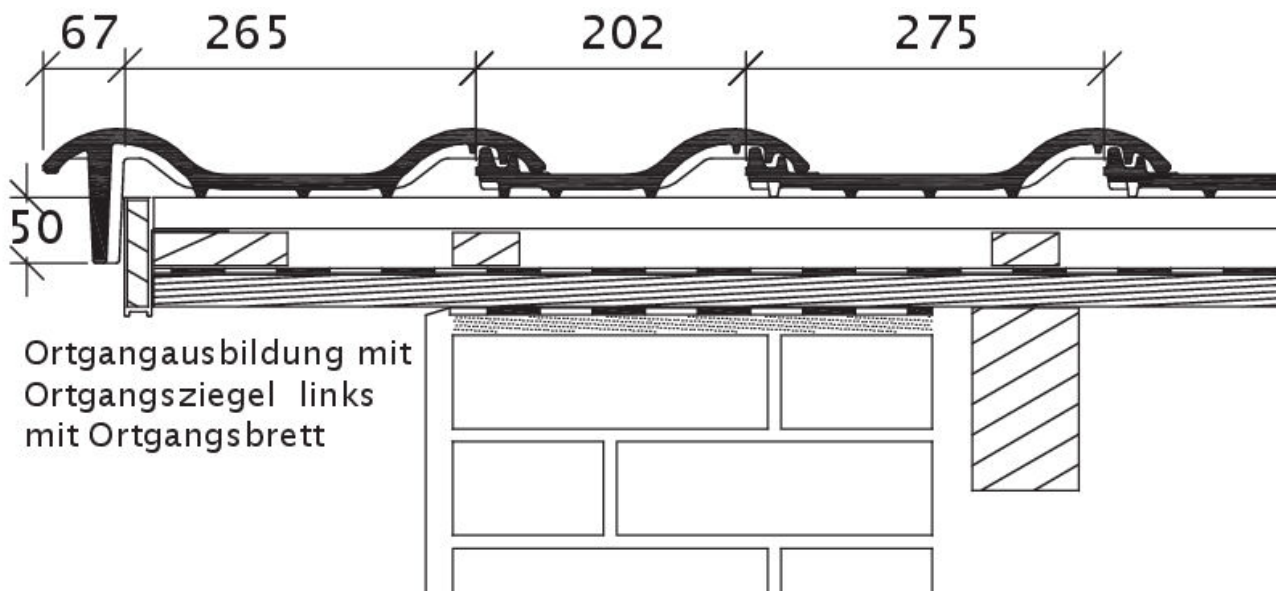
Desen tehnic produs BALANCE Țiglă pt. rupere de pantă KNZ





Mansardziegel

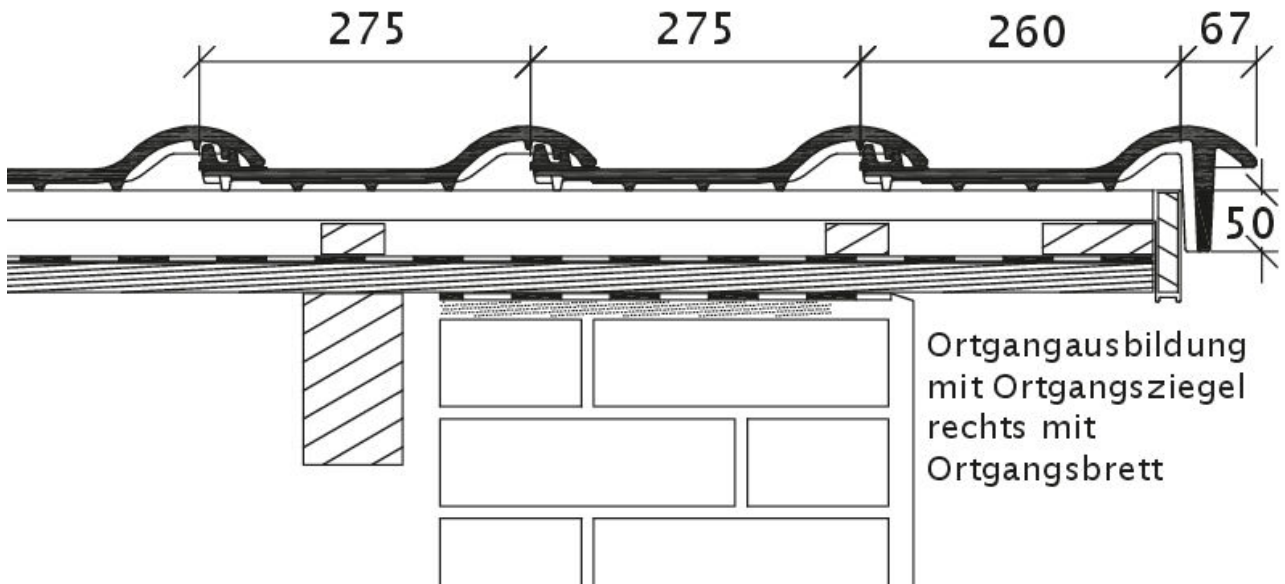
Desen tehnic produs BALANCE Țiglă cu versant MAZ



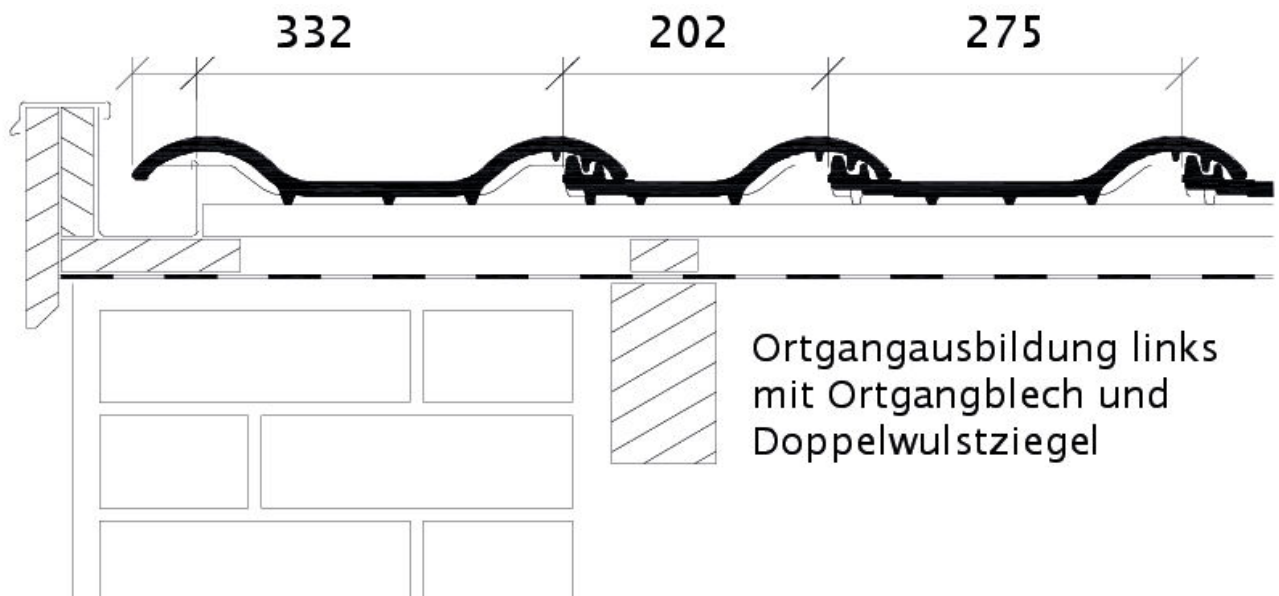
Ortgangausbildung mit Ortgangziegel links mit Ortgangsbrett

Desen tehnic produs BALANCE Țiglă laterală stânga OBL



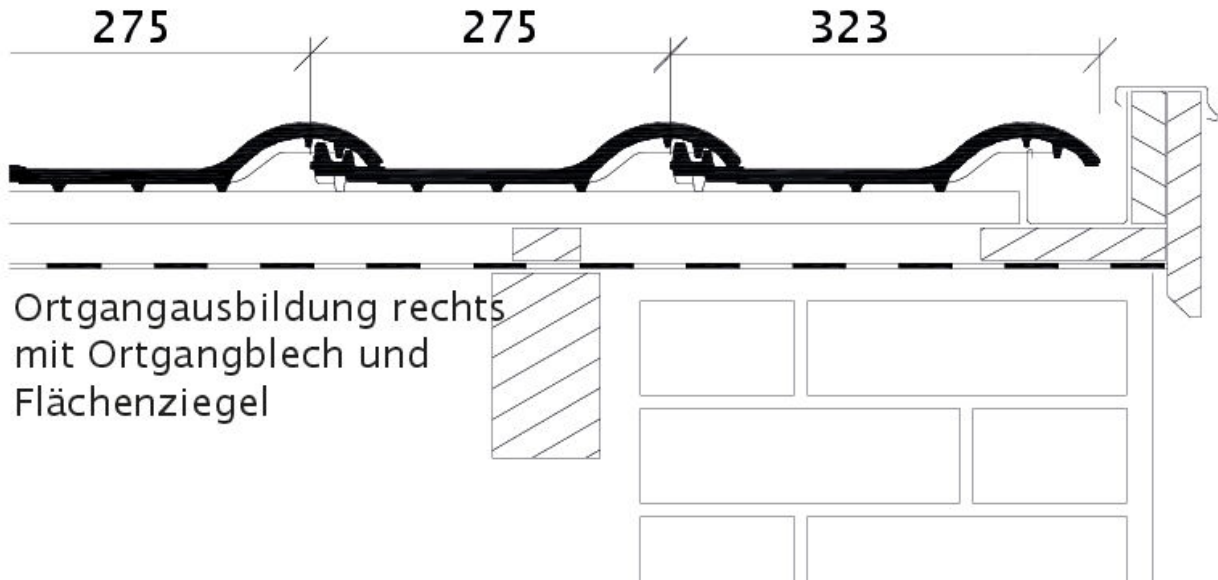


Desen tehnic produs BALANCE Țiglă laterală dreapta OBR

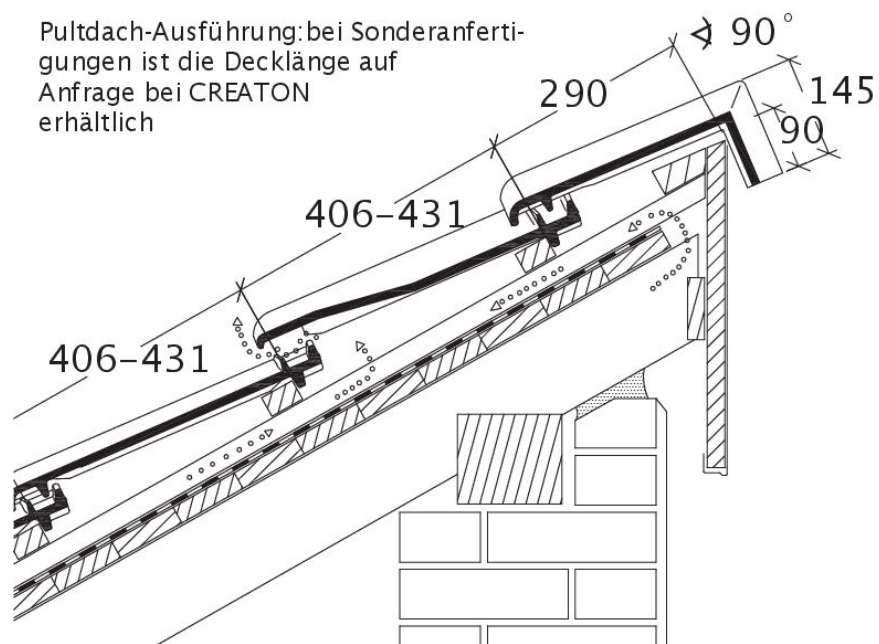


Desen tehnic produs BALANCE Țiglă laterală stânga cu proeminență ODL





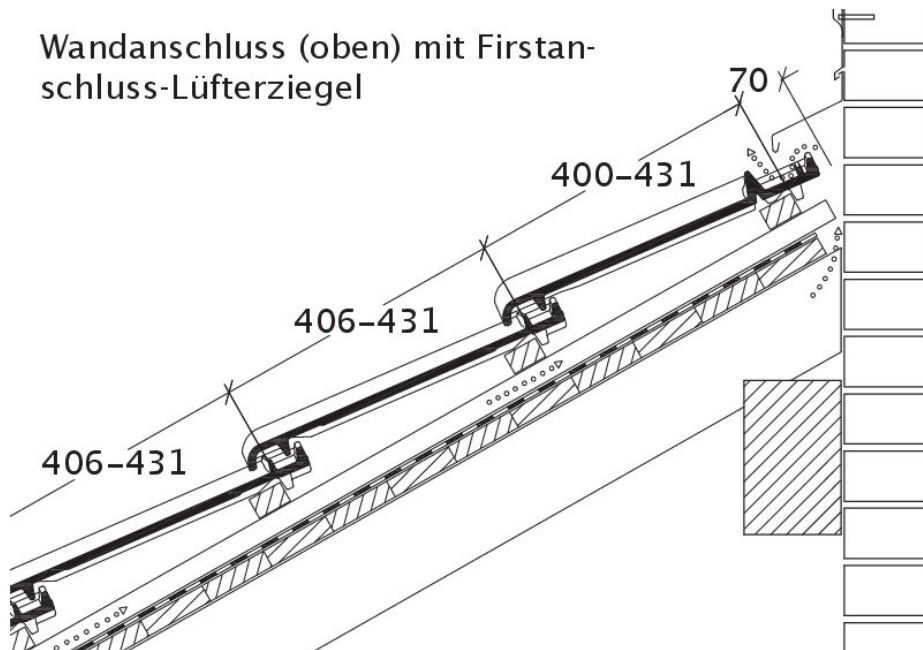
Desen tehnic produs BALANCE Țiglă laterală dreapta cu proeminenta dublă OFR



Desen tehnic produs BALANCE PDA PDA



Wandanschluss (oben) mit Firstanschluss-Lüfterziegel



Desen tehnic produs BALANCE WMF WMF

